



БОГДАНОВИЧСКОЕ ОАО
«ОГНЕУПОРЫ»

КАТАЛОГ ПРОДУКЦИИ

CATALOGUE OF PRODUCTS





Генеральный директор Юрков Алексей Вячеславович
General director A.V. Yurkov

Уважаемые господа!

Dear sirs!

Имею честь представить Вам Богдановичское Открытое акционерное общество по производству огнеупорных материалов (Богдановичское ОАО «Огнеупоры»)- уникальный производственный комплекс по добыче огнеупорного сырья и выпуску огнеупорных изделий и материалов, обладающий мощным техническим и интеллектуальным потенциалом.

История возникновения нашего предприятия началась в годы первых пятилеток, в период индустриализации народного хозяйства страны в связи с развитием металлургической промышленности и увеличением спроса на огнеупорные изделия на базе залежей огнеупорных глин Троицко-Байновского месторождения. С 1938 года предприятие функционирует как самостоятельное юридическое лицо.

Более 75 лет предприятие является постоянным поставщиком огнеупорных и высокоогнеупорных оксидных изделий и огнеупорных материалов, порошков периклазовых электротехнических на рынок России и стран дальнего и ближнего зарубежья.

Надёжность и качество богдановичских огнеупоров определяют их широкое использование в чёрной и цветной металлургии, машиностроении, химической и электротехнической промышленности, приборостроении, строительстве и других отраслях экономики.

На протяжении этих лет коллектив завода постоянно проводит работу по выполнению действующей на предприятии программы технического перевооружения и внедрения новых технологий, расширению выпуска новых видов продукции. За последние годы освоено производство высокоогнеупорных плавящихся материалов: корунда, муллита, алюмомагнезиевой шпинели. Расширен ассортимент мертелей от шамотных до корундовых.

Освоено производство теплоизоляционных легковесных изделий муллитокремнеземистого и высокоглиноземистого составов. Производятся различные набивные массы: корундовые, муллитокорундовые, муллитовые.

Внедрены новые технологии производства корундографитовых изделий для машин непрерывного литья заготовок (МНЛЗ). Расширяется их ассортимент. Ведутся работы по разработке и освоению технологии изготовления сухих бетонных смесей, низкоцементных и саморастекающихся масс.

Наше предприятие производит неформованные огнеупоры, вибролитые изделия из бетонов. Развивается служба аутсорсинга.

Приобретается и вводится в эксплуатацию новое современное оборудование западных фирм, ведется реконструкция цехов завода.

Высокое качество огнеупоров, конкурентоспособная цена и быстрое реагирование на требования рынка открыли возможность стабильной рыночной экономики. Завод располагает хорошо оснащённой базой для проведения научно-исследовательских работ, имеет в своём составе аккредитованную лабораторию.

Проведение активной сбытовой политики и внедрение системы работы с поставщиками на обоюдном доверии с учётом интересов заказчика является основным направлением деятельности Богдановичского ОАО Огнеупоры

Предприятие заинтересовано в расширении и установлении новых связей, а также готово рассмотреть Ваши предложения о взаимовыгодных контрактах.

I have the honour to present to You Bogdanovitch open joint-stock company for production of refractory materials (Bogdanovitch JSC «Ogneupory»)- a unique production complex for the production of refractory raw material and production of refractory products and materials, possessing a powerful technological and intellectual potential.

The history of our company started in the years of first five-year, in the period of industrialization of the national economy of the country in connection with the development of the metallurgical industry and the increase in demand for refractory products on the basis of deposits of refractory clay Troitsko- Baynovsky field. From 1938 the company operates as an independent legal entity.

More than 75 years the enterprise is a permanent supplier of refractory and high-refractory oxide products and refractory materials, periclase powders of electrical engineering at the market of Russia and countries near and far abroad

Reliability and quality of Bogdanovitch refractories determine their widespread use in ferrous and non-ferrous metallurgy, mechanical engineering, chemical and electrotechnical industry, instrument-making industry, construction and other sectors of the economy.

During these years the staff of the plant constantly conducts work on the implementation of the existing at the enterprise the program of technical re-equipment and introduction of new technologies, expansion of new types of products. In recent years we have mastered production of high-refractory fused materials corundum, mullite, alumomagnesium spinel. Expanded range of merтелей from chamotte to alumina.

Masters the production of products thermal insulation of lightweight products mullite-silica and high-alumina compositions, mullite-siliceous lightweight thermal insulation products and high-alumina compositions. There are different printed mass:corundum, mullite corundum, mullite.

Introduces new production technology of alumina-graphite products for continuous casting machines (CCM), expanding its product range. Work is underway on the development and implementation of the technology for manufacturing dry concrete mixtures, low-cement and self-adhesive of the masses.

Our company produces unshaped refractories, vibrocasting products from concrete. Developing service of outsourcing.

Purchased and put into operation a new modern equipment from Western firms, is reconstruction of departments of the plant.

The high quality of refractories, competitive price and quick response to market requirements opened the possibility of a stable market economy. The plant has a well-equipped base for carrying out scientific-research works, has in its structure the accredited laboratory.

Carrying out an active marketing policy and implementation of the system of work with suppliers on mutual trust with the consideration of the interests of the customer is the main direction of the Bogdanovitch JSC «Ogneupory»

The enterprise is interested in expansion and establishing new relations, and also is ready to consider Your offers about mutually beneficial contracts.

- 4 Изделия огнеупорные общего назначения //General-purpose refractory articles
- 5 Изделия огнеупорные для футеровки вращающихся печей //Refractory articles for the lining of rotary furnaces
- 6 Изделия огнеупорные для сифонной и шиберной разливки стали //Refractories for bottom and slide gate steel teeming pouring
- 7 Изделия огнеупорные для разливки стали из ковша //High-duty refractories for steel pouring
- 10 Изделия огнеупорные для футеровки сталеразливочных ковшей //Refractories products for linings of steel-teeming ladles
- 11 Изделия огнеупорные алюмосиликатные для футеровки вагранок //Refractories for lining of cupola furnaces
- 12 Изделия огнеупорные для кладки мартеновских печей //refractory products masonry hearth furnaces
- 13 Изделия огнеупорные для кладки доменных печей //refractory products for blast furnaces
- 15 Изделия огнеупорные для футеровки чугуновозных ковшей //Refractory for hot-metal transier ladles lining
- 16 Изделия корундовые и муллитокорундовые на фосфатной связке //products highly refractory mullite- corundum and alumina in phosphate conjunction
- 17 Изделия огнеупорные для агрегатов по производству кокса //Refractory products for machines for the production of coke
- 18 Изделия огнеупорные корундовые, муллитокорундовые, высокоглиноземистые //Refractory products of Corundum, mullitecorundum, high-alumina
- 19 Изделия огнеупорные для шиберных затворов сталеразливочных ковшей //Refractories products for slide gate of ladle
- 20 Корундоуглеродистый стопор-моноблок и стакан-дозатор //Koundocarbonaceous stopper-monoblock and nonswird nozzie
- 21 Изделия корундовые среднеплотные //Refractory of corundum medium-tight
- 22 Изделия огнеупорные шамотные барьерные //Refractory products fire clay barrier
- 23 Изделия огнеупорные мелкостучные //Refractory small size products
- 24 Изделия муллитокремнезистые //Refractory mullite-silica
- 26 Теплоизоляционное иглопробивное одеяло. Модули //termal insulating a blanket fibrebonded. Modules
- 28 Изделия огнеупорные легковесные теплоизоляционные //Refractory products and highly refractory lightweight heat insulation
- 30 Кирпич и камень керамические //Brick and stone, ceramic
- 32 Порошки молотые шамота и огнеупорной глины //chamotte and fireclay milled powders
- 33 Мертели алюмосиликатные шамотные //fire-clay aluminosilicate mortars
- 34 Мертель шамотный для коксовых печей //Refractory fire-clay mortar fire bricks for coke ovens
- 35 Мертели муллитовый, муллитокорундовый, муллитокремнеземистый //Fire-clay mullite, mullite-corundum, mullite-siliceous mortars
- 37 Массы и смеси муллитокорундовые, корундовые набивные // Fireclay mullite-corundum, corundum rammed masses and mixture
- 39 Массы огнеупорные высокоглиноземистые //Fire-clay highaluminious
- 40 Массы высокоглиноземистые: обортовочная пластичная, буферная //high-alumina siding plastic mixture and buffer mixture
- 41 Массы набивные: шпинельная и периклазошпинельная //spinel rammed and periclase-spinel masses
- 42 Смеси: сухая барьерная, бетонная карбидкремниевая //barrier dry and carbide siliceous concrete mixtures
- 43 Смеси бетонные корундовые //Mixtures of refractory concrete
- 44 Смеси бетонные: арматурные, муллитовые, муллитокорундовые, с добавкой карбида кремния //Concrete mixtures: reinforcement, Mullite, mullite-corundum, with addition of silicon corbide
- 45 Смесь муллитовая для полусухого торкретирования с добавлением цемента //Mullite mixture for semidry gunning with cement
- 46 Смеси бетонные теплоизоляционные //Concrete heat-insulating mixtures
- 47 Смеси бетонные //Concrete mixtures
- 48 Торкрет-массы //Gunning mass
- 49 Бетоны вибролитые //concrete vibrocasting
- 50 Смеси бетонные различного назначения //Concrete mixtures of various purposes
- 52 Изделия вибролитые //Products vibrallite
- 53 Смеси бетонные легковесные теплоизоляционные //heat- insulation lightweig concrete
- 57 Бетоны тиксотропные (плотные) //concrete thixotropic (dence)
- 62 Ремонтные массы //repair masses
- 63 Смеси карбидкремниевые с высокой стойкостью к истиранию //Mixtures carbidcremnieveye with high resistance to abrasion
- 64 Смесь теплоизоляционная //Mixture of termal insulation
- 65 Стартовые смеси //starting Mixtures
- 66 Торкрет-бетоны //Gunning concrete
- 67 Шамот кусковой //fireclay lump
- 68 Порошки электротехнические периклазовые, шпинельные, периклазошпинельные, из плавленного корунда //electronitechnical periclase, spinel, periclase – spinel, corundum-fused
- 74 Материалы периклазовые плавленные //periclase-fused materials
- 78 Чертежи //engineering drawing

ФОРМОВАННЫЕ ОГНЕУПОРЫ

SHAPED REFRACTORIES





ША, ШБ, ШАК
применяются для кладки
различных тепловых агрегатов
с максимальной температурой
применения 1250°C-1400°C

SHA, SHB, SHAK
are used for laying of various heat
units with maximum application
temperature of up to 1250°C-1400°C

ШАГ применяются
в стабилизирующих камерах
газовых горелок, имеющих
скорость выхода воздуха
из носика не более 45м/с
(при температуре воздуха 20°C)

SHAK apply in stabilizing the chambers
of gas burners, with the speed
of the air outlet from the spout
of not more than 45 m/c
(at ambient temperature of 20°C)

ША, ШБ, ШАК
предназначены для кладки
тепловых агрегатов
с максимальной температурой
применения до 1400°C

SHA, SHB, SHAK
are used For laying of various
heat units with maximum
application temperature of up
to 1400°C

ШСА, ШСБ, ШСВ, ШАБТ
предназначены для различных
тепловых агрегатов

SHSA, SHSB, SHSV, SHABT
are used for various thermal units

Примечание: *для изделий,
термообработанных при 400°C.
Note: *for products, heat-treated at 400°C.

ШКИ-30 предназначены
для футеровки различных
тепловых агрегатов

SHKI-30 are used for laying
of various heat units

ША, ШБ, ШАК

Изделия огнеупорные шамотные и полукислые общего назначения
ГОСТ 390-96

SHA, SHB, SHAK

Refractory fire clay and semi-acid general purpose GOST 390-96

ШАГ

Изделия огнеупорные для стабилизирующих камер газовых горелок
ГОСТ 390-96

SHAG

Refractory fire clay and semi-acid general purpose GOST 390-96

Наименование показателей Specification	ШБ SHB	ША SHA	ШАК SHAK	ШАГ SHAG
Массовая доля Al ₂ O ₃ , %, не менее: Mass fraction of Al ₂ O ₃ , %, not less:	28	30	33	30
Огнеупорность, °С, не ниже: Refractoriness, °C, not lower:	1650	1690	1730	1690
Пористость открытая, % не более: Porosity open, % not more:	для изделий 1 подгруппы //for items 1 subgroup для изделий 2 подгруппы //for items 2 subgroup			
Предел прочности при сжатии, Н/мм ² , не менее: Compressive strength, N/mm ² , not less:	для изделий 1 подгруппы //for items 1 subgroup для изделий 2 подгруппы //for items 2 subgroup			
Температура начала размягчения, °С, не ниже: Initial softening temperature, °C, not lower	—	1300	1320	1300
Дополнительная линейная усадка или рост, %, не более: Additional linear shrinkage or growth, %, not more	—	—	0,5	—
при температуре, °С //at temperature, °C	—	—	1400	—

ША, ШБ, ШАК

Изделия огнеупорные шамотные и полукислые общего назначения
ГОСТ Р 53406-2009

SHA, SHB, SHAK

Refractory fire clay and semi-acid general purpose GOST R 53406-2009

ШСА, ШСБ, ШСВ

Изделия огнеупорные шамотные общего назначения фасонные
особосложные и большемерные ГОСТ Р 53406-2009

SHSA, SHSB, SHSV

Refractory fire clay general purpose shapes particularly complex
and large-sized GOST R 53406-2009

ШАБТ

Изделия бетонные огнеупорные шамотные общего назначения,
термообработанные. По техническим требованиям

SHABT

Products of concrete fire-resistant chamotte General-purpose,
heat-treated. According to the technical requirements

Наименование показателей Specification	ШБ SHB	ША SHA	ШАК SHAK	ШСА SHSA	ШСБ SHSB	ШСВ SHSV	ШАБТ SHABT
Массовая доля Al ₂ O ₃ , %, не менее: Mass fraction of Al ₂ O ₃ , %, not less:	28	30	33	32	30	30	30
Огнеупорность, °С, не ниже: Refractoriness, °C, not lower:	1650	1690	1730	1690	1670	1650	1690
Температура начала размягчения, °С, не ниже: Initial softening temperature, °C, not lower	—	1300	1320	1300	—	—	—
Открытая пористость, % не более: Porosity open, % not more:	30	24	23	24	27	30	30*
Предел прочности при сжатии, Н/мм ² , не менее: Compressive strength, N/mm ² , not less:	15	20	23	20	15	13	20
Остаточные изменения размеров при нагреве при температуре 1400°C, %, не более: Residual amount by heating at a temperature of 1400°C, %, not more	—	—	0,5	—	—	—	—

ШКИ-30

Изделия огнеупорные шамотнокарборундовые ШКИ-30
По техническим требованиям

SHKI-30

Refractory products fire-clay carborundum.
According to the technical requirements.

Наименование показателей /Specification	
Массовая доля Al ₂ O ₃ , %, не менее: //Mass fraction of Al ₂ O ₃ , %, not less:	30
Пористость открытая, % не более: //Porosity open, % not more:	20
Предел прочности при сжатии, Н/мм ² , не менее: Compressive strength, N/mm ² , not less:	50
Остаточные изменения размеров при нагреве при температуре 1400°C, %, не более: Residual amount by heating at a temperature of 1400°C, %, not more	0,2

Изделия огнеупорные и высокоогнеупорные для футеровки вращающихся печей ГОСТ 21436-2004

Refractory and high-refractory articles for the lining of rotary furnaces GOST 21436-2004

Изделия огнеупорные шамотные повышенной прочности для вращающихся печей цементной промышленности по техническим требованиям

Fire-clay ruggedness refractories for the lining of rotary furnaces and cement industry to the technical requirements.

Изделия огнеупорные муллитокремнеземистые для вращающихся печей ТУ 1542-055-05802299-2006 изм. 1

Mullite-siliceous refractory products for rotary furnaces TU 1542-055-05802299-2006 amend.1

ЩЦУ, МКРЦ, МЛЦ SHTSU, MKRTS, MLTS

ЩЦП SHTSP

МКРВЦ MKRVTS

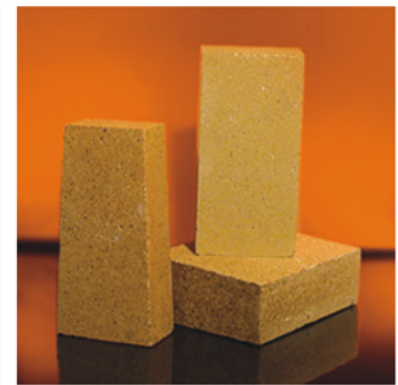
Наименование показателей Specification	ЩЦУ SHTSU	ЩЦП SHTSP	МКРЦ MKRTS	МКРВЦ MKRVTS	МЛЦ MLTS
Массовая доля Al_2O_3 , %, не менее: Mass fraction of Al_2O_3 , %, not less:	не менее not less 32	не менее not less 34	свыше more 45	свыше more 45	свыше more 62
Огнеупорность, °C, не ниже: Refractoriness, °C, not lower:	1710 (1690)*	1650	1750	1750	1800
Остаточное изменение размеров, %, не более при температуре Residual amount by heating, %, not more, at a temperature					
1400 °C	0,3	—	0,5	0,2	—
1500 °C	—	—	—	—	0,4
Открытая пористость, %, не более Open porosity, % not more:	20 (22) *	18	22	16	24
Предел прочности при сжатии, Н/мм ² , не менее Compressive strength, N/mm ² , not less:	25	60	30	45	25
Температура начала размягчения, °C, не ниже Initial softening temperature, °C, not lower	1370	1300	1400	1400	1450
Термическая стойкость, теплосмены, не менее Thermal resistance, heat cycles, not less:	4	4	3	5	4
Кажущаяся плотность, г/см ³ , не менее Apparent density, g/cm ³ , not less	—	2,10	—	—	—

Изделия муллитокремнеземистые для вращающихся печей по техническим требованиям

Mullite-siliceous refractory products for rotary furnaces to the technical requirements

МКРВБ-60 MKRVB-60

Наименование показателей Specification	МКРВБ-60 MKRVB-60
Массовая доля Al_2O_3 , %, не менее: Mass fraction of Al_2O_3 , %, not less:	не менее not less 60
Fe_2O_3 , не более // Fe_2O_3 , not more	3
Огнеупорность, °C, не ниже: Refractoriness, °C, not lower:	1770
Термическая стойкость, теплосмены, не менее Thermal resistance, heat cycles, not less:	6
Открытая пористость, %, не более Open porosity, % not more:	20
Предел прочности при сжатии, Н/мм ² , не менее Compressive strength, N/mm ² , not less:	40
Температура начала размягчения, °C, не ниже Initial softening temperature, °C, not lower	1420
Остаточное изменение размеров, %, не более при температуре 1550 °C Residual amount by heating, %, not more, at a temperature 1550 °C	0,4



ЩЦУ, МКРЦ, МЛЦ применяются для футеровки вращающихся печей, в цементной и других отраслях промышленности

SHTSU, MKRTS, MLTS are used for the lining of rotary kilns, cement and other industries

ЩЦП используются для футеровки вращающихся печей цементной промышленности и других тепловых агрегатов

SHTSP
Fire-clay ruggedness refractories for the lining of rotary furnaces and cement industry

МКРВЦ применяются для футеровки зоны охлаждения переходных участков зоны обжига вращающихся печей цементной промышленности и других тепловых агрегатов

MKRVTS
They are used for lining the cooling section of transition points of the roasting section of the rotary kilns in the cement industry and other thermal aggregates

МКРВБ-60 применяются для футеровки зоны охлаждения переходных участков зоны обжига вращающихся печей цементной промышленности и других тепловых агрегатов

MKRVB-60
They are used for lining the cooling section of transition points of the roasting section of the rotary kilns in the cement industry and other thermal aggregates



ШС-28, ШС-32 используются для разливки стали сифонным способом, а также промежуточные воронки со стаканчиками для разливки сверху

SHS-28, SHS-32 are used for bottom pouring into moulds and casting moulds, and also through trumpet with mould-nozzles for top pouring

ШСПС предназначены для сифонной разливки стали в изложницы и литейные формы

SHSPS used for steel bottom casting into molds and forms

ШС-28, ШС-32

Изделия огнеупорные для сифонной разливки стали
ГОСТ 11586-2005

SHS-28, SHS-32

Refractories for bottom pouring GOST 11586-2005

Наименование показателей Specification	ШС-28 SHS-28	ШС-32 SHS-32
Массовая доля Al_2O_3 , %, не менее: Mass fraction of Al_2O_3 , %, not less:	28	32
Огнеупорность, °С, не ниже: Refractoriness, °C, not lower:	1670	1690
Остаточное изменение размеров при нагреве при температуре 1350 °С, %, не более Residual amount by heating at a temperature of 1350 °C, %, not more	0,5	0,4
Пористость открытая, %: //Porosity open,%:		
для полусухого прессования, в пределах for semi-dry moulding, in the range	15-26	15-24
для пластического прессования, не более for plastic moulding, not more	28	—
Термическая стойкость центральной, пролетной и концевой сифонной трубок, теплосмены (нагрев до 800 °С, охлаждение на воздухе) Thermal resistance of the central, transit, and siphon tube, thermal cycling (heating up to 800 °C, air cooling)	1	1

ШСПС

Изделия огнеупорные шамотные для сифонной разливки стали
ТУ 1554-037-05802299-2001, изм.1

SHSPS

Fire-clay refractories for bottom pouring
TU 1554-037-05802299-2001, amend.1

Наименование показателей Specification	ШСПС SHSPS
Массовая доля Al_2O_3 , %, не менее: //Mass fraction of Al_2O_3 , %, not less:	28
Пористость открытая, %, в пределах: //Porosity open, %, in the range	15-26
Огнеупорность, °С, не ниже: //Refractoriness, °C, not lower:	1670
Дополнительная линейная усадка при температуре 1350 °С, (выдержка 2ч) %, не более Additional linear shrinkage, at temperature 1350 °C, (2 hours exposure), %, not more	0,5
Термическая стойкость, теплосмен (нагрев до 800 °С, охлаждение на воздухе), при внезапном нагреве всего изделия Thermal resistance, heat cycles (heating up to 800 °C, air cooling) in case of sudden warming up of the product	1

Изделия огнеупорные стопорные для разлики стали из ковша
ГОСТ 5500-2001

High-duty stopper refractories for steel pouring
GOST 5500-2001

ШСП-32, ШСП-34 ШСП-35, МКРСР

SHSP-32, SHSP-34,
SHSP-35, MKRSP

Стаканы шамотные для разлики стали из ковша ГОСТ Р 52707-2007

Fire clay glasses ladle for steel casting GOST R 52707-2007

ШС

SHS

Наименование показателей Specification	ШСП-32 SHSP-32				ШСП-34 SHSP-34	ШСП-35 SHSP-35	ШС SHS
	стопорные трубки Stopper pipes	пробки Plugs	стаканы Nozzles	гнездовой кирпич Pocket brick	пробки Plugs	стопорные трубки Stopper pipes	стаканы Nozzles
Массовая доля Al_2O_3 , на прокаленное вещество, %, не менее: Fraction of total mass of baking matter, %, not less	32	32	32	32	34	35	—
Массовая доля Al_2O_3 , %, не менее: Mass fraction of Al_2O_3 , %, not less:	—	—	—	—	—	—	33
Огнеупорность, °С, не ниже: Refractoriness, °С, not lower:	1690	1690	1690	1690	1710	1710	1690
Открытая пористость, %: Open porosity, %:							
полусухого прессования the semi-dry moulding	15-26	15-20	22	23	15-20	15-26	28
пластичного формования the plastic moulding	19-26	18-23	—	—	18-22	19-26	—
Предел прочности при сжатии, N/mm^2 , не менее: Compressive strength, N/mm^2 , not less:	—	—	—	15	—	—	—
Дополнительная линейная усадка при температуре 1350 °С, %, не более Additional linear shrinkage, at temperature 1350 °С, %, not more	0,3	—	—	—	—	0,3	—
Термическая стойкость, теплосмены, не менее: Thermal resistance, heat cycles, not less:	1	1	—	—	3	1	—
Температура начала размягчения, °С, не ниже //Initial softening temperature, °С, not lower							
для полусухого прессования for semi-dry moulding	—	1320	1350	—	1320	—	—
для пластического прессования for plastic moulding	—	1350	—	—	1350	—	—

Наименование показателей Specification	МКРСР пробки	//MKRSP //Plugs
Массовая доля на прокаленное вещество, %: //Fraction of total mass of baking matter, %		
Al_2O_3 , свыше // Al_2O_3 , more		45
Fe_2O_3 , не более // Fe_2O_3 , not more		1,5
Огнеупорность, °С, не ниже: //Refractoriness, °С, not lower:		1750
Открытая пористость, %, изделий: //Porosity open, %		
полусухого формования //the semi-dry moulding		16-21
пластического формования //the plastic moulding		20-25
Температура начала размягчения, °С, не ниже, изделий: Initial softening temperature, °С, not lower		
полусухого формования //the semi-dry moulding		1350
пластического формования //the plastic moulding		1350
Термическая стойкость, теплосмены, не менее Thermal resistance, heat cycles, not less:		1



ШСП-32, ШСП-34, ШСП-35, МКРСР
Предназначены для разлики стали из ковша

SHSP-32, SHSP-34, SHSP-35, MKRSP
are used for ladle teeming of steel

ШС предназначены для разлики стали из ковша через шибберные затворы

SHS are used for ladle teeming of steel through slide gates



ШСП-32, ШСП-34 предназначены для разливки стали из ковша

SHSP-32, SHSP-34 are used for ladle teeming of steel

ШСТ-32, ШСТ-35 предназначены для разливки стали из ковша

SHST-32, SHST-35 are used for ladle teeming of steel

ШСП-32, ШСП-34

Изделия огнеупорные стопорные для разливки стали из ковша
ГОСТ Р 53066-2008

SHSP-32, SHSP-34

High-duty stopper refractories for steel pouring GOST R 53066-2008

Наименование показателей Specification	стопорные пробки //Stopper plugs	ШСП-32 SHSP-32	ШСП-34 SHSP-34
Массовая доля, %: //Fraction of total mass,%			
Al ₂ O ₃ , не менее //Al ₂ O ₃ , not less		32	34
Fe ₂ O ₃ , не более //Fe ₂ O ₃ , not more		—	—
Огнеупорность, °С, не ниже: //Refractoriness, °C, not lower:		1690	1710
Открытая пористость, %, изделий: //Porosity open,%			
полусухого формования //the semi-dry moulding		15-20	15-20
пластического формования //the plastic moulding		18-23	18-22
Температура начала размягчения °С, не ниже: Initial softening temperature, °C, not lower			
полусухого формования //the semi-dry moulding		1320	1320
пластического формования //the plastic moulding		1350	1350
Термическая стойкость, теплосмены, не менее Thermal resistance, heat cycles, not less:		1	3

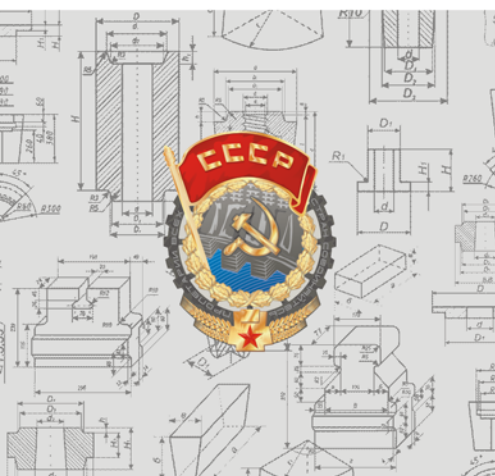
ШСТ-32, ШСТ-35

Изделия огнеупорные стопорные для разливки стали из ковша
ГОСТ Р 53066-2008

SHST-32, SHST-35

High-duty stopper refractories for steel pouring GOST R 53066-2008

Наименование показателей Specification	стопорные трубки //Stopper pipes	ШСТ-32 SHST-32	ШСТ-35 SHST-35
Массовая доля, %: //Fraction of total mass,%			
Al ₂ O ₃ , не менее //Al ₂ O ₃ , not less		32	35
Fe ₂ O ₃ , не более //Fe ₂ O ₃ , not more		—	—
Открытая пористость, %, изделий: //Porosity open,%			
полусухого формования //the semi-dry moulding		15-26	15-26
пластического формования //the plastic moulding		19-26	19-26
Термическая стойкость, теплосмены, не менее Thermal resistance, heat cycles, not less:		1	1



Строительство Богдановичского огнеупорного завода было начато в 1930г., на базе залежей огнеупорных глин Троицко-Байновского месторождения. С 1931 года началась разработка Межниковского рудника. Добыча глины производилась вручную, вертикальным способом, с применением лопышей. В 1932 году в карьере появился узкоколейный транспорт на конной тяге. Строящийся завод и действующий Межниковский карьер были объединены с Сухоложским огнеупорным заводом.

The construction of Bogdanovich refractory products plant began in 1930 on the basis on deposits of refractory clay Troitsk-Bajny fire-clay deposit. Since 1931 the development of Mezchnikovsky fire-clay began. Clay mining was executed manually by vertical method using spades of special design. In a narrow-gauge carting by horse traction appeared. The plant under construction and Mezchnikovsky quarry were consolidated with Sukhoy

МКБК-75, МКБКС-75

Изделия огнеупорные муллитокорундовые на основе бокситов ТУ 1560-079-05802299-2010

МКБК-75, МКБКС-75

Mullite-corundum refractories on bauxite binder ТУ 1560-079-05802299-2010

МКБСТ-75

Изделия огнеупорные стопорные для разливки стали из ковша ГОСТ Р 53066-2008

МКБСТ-75

High-duty stopper refractories for steel pouring GOST R 53066-2008

Наименование показателей Specification	стопорные трубки Stopper pipes		
	МКБК-75 МКБК-75	МКБКС-75 МКБКС-75	МКБСТ-75 МКБСТ-75
Массовая доля, %: //Fraction of total mass,%:			
Al ₂ O ₃ , не менее: //Al ₂ O ₃ , not less	75	75	75
Fe ₂ O ₃ , не более: //Fe ₂ O ₃ , not more	2,2	2,2	2,2
Остаточное изменение размеров, %, не более: Residual amount by heating,% not more:			
при нагреве 1400 °С //at a temperature of 1400 °С	—	0,1	0,1
при нагреве 1600 °С //at a temperature of 1600 °С	2,5*	—	—
Открытая пористость, % //open porosity,%:			
не более: //not more	23	—	—
в пределах: //in the range	—	17-22	17-22
Предел прочности при сжатии, Н/мм ² , не менее Compressive strength, N/mm ² , not less:	40	не нормируется Not standardize	—
Температура начала размягчения, °С, не ниже Initial softening temperature, °С, not lower	1420*	не нормируется Not standardize	—
Термическая стойкость, число теплосмен, не менее Thermal resistance, heat cycles, not less:	3*	2	2

Изделия муллитокорундовые на основе бокситов гнездовые термообработанные. По техническим требованиям

МКБГТ-75

МКБГТ-75

Products based on bauxites mullite-corundum pocket heat-treated. According to the technical requirements.

Наименование показателей Specification	МКБГТ-75 МКБГТ-75
Массовая доля на прокаленное вещество, % Fraction of total mass of baking matter, %	
Al ₂ O ₃ , не менее //Al ₂ O ₃ , not less	75
Fe ₂ O ₃ , не более //Fe ₂ O ₃ , not more	2,0
CaO, в пределах //CaO, in the range	1,2-1,8
С, в пределах //C, in the range	—
Предел прочности при сжатии, Н/мм ² , не менее Compressive strength, N/mm ² , not less:	40*
Открытая пористость, %, не более Porosity open,% not more:	22*



МКБК-75, МКБКС-75, МКБСТ-75 предназначены для разливки стали из ковша, футеровки сталеразливочных и промежуточных ковшей и других тепловых агрегатов

МКБК-75, МКБКС-75, МКБСТ-75 are used or casting of steel of ladle lining of casting and intermediate ladles and other thermal units

Примечание: //Note:

По соглашению сторон допускается увеличение массовой доли Fe₂O₃ для изделий всех марок upon agreement of the parties Increase of mass fraction of Fe₂O₃ is allowed for all grades of products Знаком «*» отмечены значения показателей, определяемых по требованию потребителя Values determined at the buyer is request are marked with «*»

МКБГТ-75 применяется для разливки стали из ковша, футеровки сталеразливочных и промежуточных ковшей и других тепловых агрегатов

МКБГТ-75 are used or casting of steel of ladle lining of casting and intermediate ladles and other thermal units

Примечание: //Note:

* Показатели после термообработки при T=400 °С
* Properties after heat treatment at T=400 °С



ШКУ-32,37,39,42, МКРКУ-45, МКРКП-45
предназначены для футеровки
сталеразливочных ковшей

SHKU-32, SHKU-37, SHKU-39, SHKU-42,
MKRKU-45, MKRKP-45 Are intended
for lining of steel-teeming ladles

Примечание:

В скобках указаны значения
показателей для изделий марок,
изготовленных их глин Аркалыкского
и Берлинского месторождений.

Note:

In parentheses are the values
of the indicators for products of brands,
made from clay Arkalyk and Berlin fields

Изделия огнеупорные алюмосиликатные
для футеровки сталеразливочных ковшей
ГОСТ 5341-98

Aluminosilicate refractory products for lining
of steel teeming ladles GOST 5341-98

ШКУ-32, ШКУ-37, МКРКУ-45
ШКУ-39, ШКУ-42, МКРКП-45

SHKU-32, SHKU-37, MKRKU-45
SHKU-39, SHKU-42, MKRKP-45

Наименование показателей Specification	ШКУ-32 SHKU-32	ШКУ-37 SHKU-37	ШКУ-39 SHKU-39	ШКУ-42 SHKU-42	МКРКУ-45 MKRKU-45	МКРКП-45 MKRKP-45
Массовая доля, %: //fraction of total mass, %:						
Al ₂ O ₃ , не менее Al ₂ O ₃ , not less	32	37	39	42	45	45
Fe ₂ O ₃ , не более Fe ₂ O ₃ , not more	—	—	—	3,5	3,5	3,5
Огнеупорность, °С, не ниже Refractoriness, °C, not lower	1690	1730	1750	1750	1750	1750
Открытая пористость, %, не более: open porosity, % not more:	19	18	18	18	18	16
Предел прочности при сжатии, Н/мм ² , не менее: Compressive strength, N/mm ² , not less:	27	30	30	40	35	40
Температура начала размягчения, °С, не ниже: Initial softening temperature, °C, not lower	1370	1400	1430	1400	1400	1400
Дополнительная линейная усадка при температуре 1400 °С, %, не более: Additional linear shrinkage, at temperature 1400 °C, %, not more	0,3	0,3	0,3	0,3	0,4	0,2
Термическая стойкость, число теплосмен, не менее: Thermal resistance, heat cycles, not less:	4	4	4	4	3	4

Изделия огнеупорные алюмосиликатные для футеровки сталеразливочных ковшей
ГОСТ Р 53933-2010

Aluminosilicate refractory products for lining of steel teeming ladles GOST R 53933-2010

ШКУ-32, ШКУ-37, МКРКУ-45
ШКУ-39, ШКУ-42, МКРКП-45

SHKU-32, SHKU-37, MKRKU-45
SHKU-39, SHKU-42, MKRKP-45

Изделия огнеупорные алюмосиликатные для футеровки сталеразливочных ковшей
по техническим требованиям

Aluminosilicate refractory products for lining of steel teeming ladles to the technical requirements.

МКРКУ-60

MKRKU-60

Наименование показателей Specification	ШКУ-32 SHKU-32	ШКУ-37 SHKU-37	ШКУ-39 SHKU-39	ШКУ-42 SHKU-42	МКРКУ-45 MKRKU-45	МКРКП-45 MKRKP-45	МКРКУ-60 MKRKU-60
Массовая доля, %: //fraction of total mass, %:							
Al ₂ O ₃ , не менее //Al ₂ O ₃ , not less	32	37	39	42	—	—	60
Al ₂ O ₃ , свыше //Al ₂ O ₃ , more	—	—	—	—	45	45	—
Fe ₂ O ₃ , не более //Fe ₂ O ₃ , not more	—	—	—	3,5	3,5	3,5	3,0
Огнеупорность, °С, не ниже Refractoriness, °C, not lower	1690	1730 (1710)	1750 (1730)	1750	1750	1750	1770
Открытая пористость, %, не более: open porosity, % not more:	19	18 (19)	18 (17)	18	18	16	19
Предел прочности при сжатии, Н/мм ² , не менее: Compressive strength, N/mm ² , not less:	27	30 (27)	30	40	35	40	40
Температура начала размягчения, °С, не ниже: Initial softening temperature, °C, not lower	1370	1400 (1370)	1430 (1410)	1400	1400	1400	—
Остаточные изменения размеров при температуре 1400 °С, %, не более: Residual amount at a temperature of 1400 °C, %, not more	0,3	0,3	0,3	0,3	0,4	0,2	—
Термическая стойкость, число теплосмен, не менее: Thermal resistance, heat cycles, not less:	4	4 (3)	4 (3)	4	3	4	6

Изделия огнеупорные
алюмосиликатные для футеровки
вагранок ГОСТ 3272-2002

refractory alumino-silicate products
for lining of cupola
furnaces GOST 3272-2002

ШВГ-30, ШВГ-33, ШВГ-35 МКРВГ-45, МКВГ-72

SHVG-30, SHVG -33, SHVG-35 MKRVG -45, MKVG-72

Наименование показателей Specification	ШВГ-30 SHVG-30	ШВГ-33 SHVG -33	ШВГ-35 SHVG -35	МКРВГ-45 MKRVG-45	МКВГ-72 MKVG-72
Массовая доля, %: //fraction of total mass,%:					
Al ₂ O ₃ , не менее Al ₂ O ₃ , not less	30	33	35	—	—
Al ₂ O ₃ , свыше Al ₂ O ₃ , more	—	—	—	45	72
Fe ₂ O ₃ , не более Fe ₂ O ₃ , not more	—	—	—	3,5	1,5
Огнеупорность, °С, не ниже Refractoriness, °C, not lower	1670	1710	1730	1750	не норм. Not standardize
Открытая пористость, %, не более: open porosity,% not more:	22	21	20	19	24
Предел прочности при сжатии, Н/мм ² , не менее: Compressive strength, N/mm ² , not less:	20	22	30	35	—
Температура начала размягчения, °С, не ниже: //Initial softening temperature, °C, not lower	—	—	—	1400	1500
Остаточное изменение размеров, %, при температуре °С Residual amount by heating, %, at a temperature, not more, °C	1400				
	±0,4	±0,2	±0,2	±0,4	не норм. Not standardize
	1600	не нормируется //Not standardize			±1,0



**ШВГ-30, ШВГ-33, ШВГ-35, МКРВГ-45
МКВГ-72 предназначены для
футеровки вагранок**

**SHVG-30, SHVG -33, SHVG -35, MKRVG-45
MKVG-72 are intended for lining
of cupola furnaces**

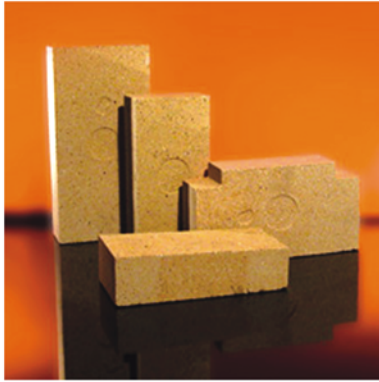
В 1930-1935 годах в Богдановиче были построены и введены в эксплуатацию необходимое оборудование и производственные помещения для выпуска кускового шмота и организации цеха по выпуску изделий.

Во второй половине 1935 года производство изделий осуществлялось из огнеупорной массы, поставляемой с Сухоложского огнеупорного завода. К началу 1936 года были смонтированы один сушильный барабан, шаровая мельница, два ленточных прессы.

In 1930-1935 years in Bogdanovich were built and put into operation the necessary equipment and production facilities for the production of fire clay lump and organizing department for the production of products.

In the second half of the 1935 production of goods is made from refractory mass that comes with Sukholozhsky refractory plant. By the beginning of 1936 were installed one dryer, ball mill, two belt press.





ШБМ, ШАМ предназначены для кладки мартеновских печей

SHBM, SHAM are designed for laying open-hearth furnaces

ШНМ-37, ШНМ-38 предназначены для насадок регенераторов мартеновских печей

SHNM-37, SHNM-38 are designed for lining nozzle of open-hearth furnace regenerators

ШН-42, ШГ-42, МКРН-45 для футеровки насадок регенераторов мартеновских печей

SHN-42, SHG-42, MKRN-45 are designed for lining nozzle of open-hearth furnace regenerators

ШБМ, ШАМ

SHBM, SHAM

Изделия огнеупорные шамотные для кладки мартеновских печей ГОСТ 390-96, ГОСТ 6024-75 изм 1-3

Refractory fire-clay products masonry hearth furnaces GOST 390-96, 6024-75 1-3

ШНМ-37, ШНМ-38

SHNM-37, SHNM-38

Изделия огнеупорные шамотные для насадок регенераторов мартеновских печей ТУ 1546-076-05802299-2009

Refractory fire-clay products for checkers of open-hearth furnaces TU1546-076-05802299-2009

Наименование показателей Specification	ШБМ SHM	ШАМ SHAM	ШНМ-37 SHNM-38	ШНМ-38 SHNM-38
Массовая доля Al_2O_3 , %, не менее: Mass fraction of Al_2O_3 ,%, not less:	28	30	37	38
Огнеупорность, °С, не ниже: Refractoriness, °C, not lower:	1650	1690	1730	1730
Пористость открытая, % не более: Porosity open,% not more:				
для изделий 1 подгруппы //for items 1 subgroup	24	24	21	21
для изделий 2 подгруппы //for items 2 subgroup	30	15	—	—
Предел прочности при сжатии, Н/мм ² , не менее: Compressive strength, N/mm ² , not less:	—	20	22	22
Температура начала размягчения, °С, не ниже: Initial softening temperature, °C, not lower	—	1300	1400	1400
Дополнительная линейная усадка или рост при температуре, %, не более: Additional linear shrinkage or growth,% not more	—	—	0,4	0,4

ШН-42, ШГ-42

SHN-42, SHG-42

Изделия огнеупорные шамотные на основе глин Аркалыкского месторождения ТУ 1546-067-05802299-2008, изм. 1

Refractory fire-clay products based on arkalyk clay deposit TU 1546-067-05802299-2008, amend. 1

МКРН-45

MKRN-45

Изделия муллитокремнеземистые насадочные ТУ 1546-067-05802299-2008, изм. 1

Mullite-silica checker articles TU 1546-067-05802299-2008, amend. 1

Наименование показателей Specification	ШН-42 SHN-42	ШГ-42 SHG-42	МКРН-45 MKRN-75
Массовая доля, %: //Fraction of total mass,%:			
Al_2O_3 , %, не менее: Al_2O_3 ,%, not less:	не менее not less 42	не менее not less 42	свыше more 45
Fe_2O_3 , не более: // Fe_2O_3 , not more	2,8	2,8	2,8
Огнеупорность, °С, не ниже: Refractoriness, °C, not lower	1730	1730	1750
Остаточное изменение размеров, при нагреве 1400 °С %, не более: Residual amount by heating, at a temperature of 1400 °C%, not more:	0,4	0,4	0,4
Открытая пористость, %, не более: open porosity,% not more:	20	22	19
Предел прочности при сжатии, Н/мм ² , не менее: Compressive strength, N/mm ² , not less:	30	25	30
Температура начала размягчения, °С, не ниже: Initial softening temperature, °C, not lower	1400	1400	1400
Термическая стойкость, число теплосмен, не менее: Thermal resistance, heat cycles, not less:	3	—	3

Изделия огнеупорные и высокоогнеупорные для кладки воздухонагревателей и воздухопроводов горячего дутья доменных печей
ГОСТ 20901-75, изм. 1-5

ШВ-28, ШВ1-37 ШВ-37, ШВ-42, МКВ-72

Refractory and high-refractory products for laying of stoves and hot blast mains of blast furnace
GOST 20901-75, amend.1-5

SHV-28, SHV1 -37 SHV-37, SHV-42, MKV-72

Изделия огнеупорные муллитокорундовые термостойкие.
По техническим требованиям

МКТ-80

Refractory of mullite-corundum heat-resistant.
According to the tehnlcal requirements.

МКТ-80



ШВ-28, ШВ1-37, ШВ-37, ШВ-42, МКВ-72, МКТ-80 предназначены для кладки воздухонагревателей, воздухопроводов горячего дутья штуцеров и фурменных приборов доменных печей

SHV-28, SHV1 -37, SHV-37, SHV-42, MKV-72, MKT-80 are intended for masonry heaters, air ducts and fittings of hot blast tuyere assemblies blast furnaces

Наименование показателей Specification	ШВ-28 SHV-28	ШВ1-37 SHV-37	ШВ-37 SHV-37	ШВ-42 SHV-42	МКВ-72 MKV-72	МКТ-80 MKT-80
Массовая доля, %: //fraction of total mass,%:						
Al ₂ O ₃ , не менее Al ₂ O ₃ , not less	28	37	37	42	72	80
Fe ₂ O ₃ , не более Fe ₂ O ₃ , not more	не нормируется Not standardize			1,7	1,2	1
Огнеупорность, °С, не ниже Refractoriness, °C, not lower	1670	1730	1730	1750	—	—
Дополнительная линейная усадка при выдержке 2 ч, %, не более при температуре, 0С aftercontraction with 2 hours exposure, % at t 0C, not more						
1350	0,5	0,3	0,2	—	—	—
1450	—	—	—	0,4	—	—
1600	—	—	—	—	0,8	—
Температура начала размягчения, °С, не ниже: Initial softening temperature, °C, not lower	1270	1320	1330	1500	1550	—
Пористость открытая, %, не более, для изделий: //Porosity open,%, not more, for articles:						
насадочных //checker bricks	25	24	23	14-20	21	—
стенных, купольных и для воздухопроводов //walling, dome products and for air lines	27	26	25	14-20	24	—
Пористость открытая, %, в пределах: Porosity open,%, in the range:	—	—	—	—	—	16-22
Предел прочности при сжатии, Н/мм ² , не менее: //Compressive strength, N/mm ² , not less:						
насадочных //checker bricks	15,0	17,5	20,0	40,0	50,0	—
стенных, купольных и для воздухопроводов walling, dome products and for air lines	15,0	17,5	20,0	30,0	30,0	—
Предел прочности при сжатии, Н/мм ² , не менее: //Compressive strength, N/mm ² , not less:	—	—	—	—	—	40,0
Термостойкость, теплосмен, не менее: Resistance, heat cycles, not less:	—	—	—	—	—	12



ШВ-28, ШВ-37, ШВ-42, МКВ-72
используются для кладки
воздухонагревателей,
воздухопроводов горячего дутья
штуцеров и фурменных
приборов доменных печей

SHV-28, SHV-37, SHV-42, MKV-72
are used for laying of stoves,
hot blast mains, unions
and there apparatus of blast furnaces

ШВ-37 предназначены для кладки
насадки воздухонагревателей
доменных печей

SHV-37 The are designed for laying
the nozzle air heaters of the
blast furnaces

ШВ-28, ШВ-37, ШВ-42, МКВ-72

Изделия огнеупорные и высокоогнеупорные для кладки воздухонагревателей и воздухопроводов горячего дутья доменных печей ГОСТ Р 54300-2011

SHV-28, SHV-37 SHV-42, MKV-72

Refractory and high-refractory products for laying of stoves and hot blast mains of blast furnace GOST54300-2011

Наименование показателей Specification	ШВ-28 SHV-28	ШВ-37 SHV-37	ШВ-42 SHV-42	МКВ-72 MKV-72
Массовая доля, %: //fraction of total mass,%:				
Al ₂ O ₃ , не менее //Al ₂ O ₃ , not less	28	37	42	—
Al ₂ O ₃ , свыше //Al ₂ O ₃ , more	—	—	—	72
Fe ₂ O ₃ , не более //Al ₂ O ₃ , not more	—	—	1,7	1,2
Огнеупорность, °С, не ниже //Refractoriness, °С, not lower	1670	1730	1750	—
Открытая пористость, %, не более: //open porosity,% not more:				
насадочных //checker bricks	25	23	14-20	21
стенowych, купольных, для воздухопроводов, штуцеров, фурменных зон //walling, dome products and for air lines, connector, tuyere zones	27	25	14-20	24
Предел прочности при сжатии, Н/мм ² , не менее: //Compressive strength, N/mm ² , not less:				
насадочных //checker bricks	15	20	40	50
стенowych, купольных, для воздухопроводов, штуцеров, фурменных зон //walling, dome products and for air lines, connector, tuyere zones	15	20	30	30
Остаточные изменения размеров, %, не более, при температуре, °С: Initial softening temperature, °С, not lower:				
1350	-0,5	-0,2	—	—
1450	—	—	-0,4	—
1600	—	—	—	-0,8
Температура начала размягчения, °С, не ниже: Initial softening temperature, °С, not lower	1270	1330	1500	1550

ШВ-37

Изделия огнеупорные шамотные для насадки воздухонагревателей доменных печей ТУ 1564-046-05802299-2004, изм. 1

SHV-37

Fire-clay refractory products for blast furnace stoves nozzle TU1564-046-05802299-2004, amend.1

Наименование показателей /Specification	
Массовая доля Al ₂ O ₃ на прокаленное вещество, %, не менее //Fraction of total mass of baking matter, %	37
Огнеупорность, °С, не ниже //Refractoriness, °С, not lower	1730
Остаточные изменения размеров при нагреве при температуре 1350 °С, %, не более: Residual amount by heating at a temperature of 1350 °С, %, not more	0,2
Температура начала размягчения при удельной нагрузке 0,2 Н/мм ² , °С, не ниже Softening temperature at unit load 0,2 N/mm ² , °С, not lower	1330
Пористость открытая, % не более: //Porosity open,% not more:	23
Предел прочности при сжатии, Н/мм ² , не менее: Compressive strength, N/mm ² , not less:	20

Изделия огнеупорные шамотные для кладки доменных печей
ГОСТ 1598-96

Fire-clay refractory products for blast furnaces
GOST 1598-96

ШПД-39 ШПД-41, ШПД-43

SHPD-39, SHPD-41
SHPD-43

Наименование показателей Specification	ШПД-39 SHPD-39	ШПД-41 SHPD-41	ШПД-43 SHPD-43
Массовая доля, %: //fraction of total mass,%:			
Al ₂ O ₃ , не менее Al ₂ O ₃ , not less	39	41	43
Fe ₂ O ₃ , не более Fe ₂ O ₃ , not more	1,5*	1,5	1,5
Огнеупорность, °С, не ниже Refractoriness, °C, not lower	1750	1750	1750
Дополнительная линейная усадка при температуре 1450 °С, не более: Additional linear shrinkage at temperature 1450°C,% , not more	0,3	0,2	0,2
Пористость открытая, %, не более, для изделий: //Porosity open,% , not more, for articles:	16	12	12
Предел прочности при сжатии, Н/мм ² , не менее: //Compressive strength, N/mm ² , not less:			
для изделий номеров 5, 6, 7, 8 //For articles №5,6,7,8	—	40	40
Для остальных //For the rest of	50	70	70
Температура начала размягчения, °С, не ниже: Initial softening temperature, °C, not lower	1440	1500	1530
* по согласованию с потребителем массовая доля Fe ₂ O ₃ , %, не более //Fraction of total mass of Fe ₂ O ₃ , is in accordance with customer is requirements,% ,not more	2,5	—	—

Изделия огнеупорные шамотные для футеровки
чугуновозных ковшей ГОСТ 15635-70, изм. 1-3

Refractory fire-clay products for hot-metal transfer ladles lining
GOST 15635-70, amend.1-3

ШЧУ-30, ШЧУ-37

SHCHU-30, SHCHU-37

Изделия шамотные для арматурного слоя чугуновозных
ковшей миксерного типа. По техническим требованиям

Refractory fire-clay products for back lining of mixer type
hot-metal transfer ladles. According to the technical requirements

ШЧА-40, ШЧА-50

SHCHA-40, SHCHA-50

Наименование показателей Specification	ШЧУ-30 SHCHU-30	ШЧУ-37 SHCHU-37	ШЧА-40 SHCHA-40	ШЧА-50 SHCHA-50
Массовая доля, %: //fraction of total mass,%:				
Al ₂ O ₃ , не менее Al ₂ O ₃ , not less	30	37	40	50
Fe ₂ O ₃ , не более Fe ₂ O ₃ , not more	—	—	3,0	2,5
Огнеупорность, °С, не ниже Refractoriness, °C, not lower	1670	1730	1730	1730
Дополнительная линейная усадка при температуре 1400 °С, не более: //Additional linear shrinkage at temperature 1400 °C,% , not more	0,4	0,4	—	—
Пористость открытая, %, не более, для изделий: //Porosity open,% , not more, for articles:	20	20	16	16
Предел прочности при сжатии, Н/мм ² , не менее: Compressive strength, N/mm ² , not less:	25	25	70	60
Теплопроводность при температуре на горячей стороне 1000 ±50 °С, Вт/м К, не более heat conductivity at t=1000±50 °C on the hot side of specimen, Wt/m*K, not more			1,53	1,53
Температура начала размягчения, °С, не ниже: Initial softening temperature, °C, not lower			1400	1450



ШПД-39, ШПД-41, ШПД-43
применяются для кладки горна,
запечиков, распара, шахты
и колошника доменных печей

SHPD-39, SHPD-41, SHPD-43 are used
for laying of hearth-and-bosh,
waist-and-mouth of blast furnaces

ШЧУ-30, ШЧУ-37 применяются
для футеровки чугуновозных
ковшей со сферическим днищем

SHCHU-30, SHCHU-37 are used
for lining of hot-metal transfer
ladle with spherical bottom

ШЧА-40, ШЧА-50 предназначены
для футеровки чугуновозных
ковшей

SHCHA-40, SHCHA-50 are used
for hot-metal transfer ladles lining



МКФУ-85, МКФП-90, КПФ
предназначены для футеровки
различных тепловых агрегатов
и других целей

МКФУ-85, МКФП-90, КПФ
Are intended for lining various
thermal units and other purposes

МКФУ-85 МКФП-90, КПФ

Изделия высокоогнеупорные муллитокорундовые
и корундовые на фосфатной связке
ТУ 1568-078-05802299-2009

МКFU-85, МКFP-90, KPF

Products highly refractory mullite-corundum and alumina
in phosphate conjunction TУ 1568-078-05802299-2009

Наименование показателей Specification	МКФУ-85 МКFU-85	МКФП-90 МКFP-90	КПФ KPF
Массовая доля, %: //fraction of total mass,%:			
Al ₂ O ₃ , не менее //Al ₂ O ₃ , not less	85	90	95
Fe ₂ O ₃ , не более //Fe ₂ O ₃ , not more	1,1	1,1	0,5
P ₂ O ₅ , не менее //Al ₂ O ₃ , not less	1,2	1,2	1,5
Открытая пористость, %, не более: open porosity,% not more:	20	16	16
Предел прочности при сжатии, Н/мм ² , не менее: Compressive strength, N/mm ² , not less:	90	100	105
Кажущаяся плотность, г/см ³ , не менее Apparent density, g/cm ³ , not less	—	—	3,1
Термическая стойкость, число теплосмен, не менее Thermal resistance, heat cycles, not less:	—	—	7

Производство изделий было начато в январе 1936 года. Сырье хранилось на открытых площадках под деревянными навесами, под деревянными навесами, а подача глины в сушильный барабан велась на деревянной эстакаде посредством лебедки в копелевских вагонетках. Формовка и сушка изделий производилась на втором этаже периодических печей, а масса транспортировалась туда сначала вручную, а затем по временной наклонной эстакаде. Отформованный сырец укладывали на вагонетки и лифтовым подъёмником подавался в садку на периодические печи. Выгрузка изделий из печи осуществлялась вручную обычными тачками. В этих довольно примитивных условиях за 1936 год было выпущено 6576 тонн изделий.

Manufacture began in January 1936. Raw materials stored outdoors under a wooden canopy under wooden sheds, and submission of clay dryer was done on wooden trestles by winch kopelevskih trolleys. Forming and drying of products made on the second floor of the periodic kilns, and the mass was transported there first by hand and then by the time the inclined trestle. Molded raw stacked on trolleys and lifting elevators fed in cages periodic furnace. Uploading products from the furnace manual conventional wheelbarrows. In these rather primitive conditions for 1936 were produced 6576 tons of products..



Изделия огнеупорные алюмосиликатные для агрегатов по производству кокса ТУ 1543-075-05802299-2009

ШК-28, ШК-35, ШК-37 ШК-39, ШК-41

Aluminosilicate Refractory for machines for the production of coke. TU 1543-075-05802299-2009

SHK-28, SHK-35, SHK-37 SHK-39, SHK-41

Наименование показателей Specification	ШК-37 SHK-37	ШК-35 SHK-35	ШК-28 SHK-28	ШК-41 SHK-41	ШК-39 SHK-39
Массовая доля, %: //fraction of total mass, %:					
Al ₂ O ₃ , не менее Al ₂ O ₃ , not less	37	35	28	41	39
Fe ₂ O ₃ , не более Fe ₂ O ₃ , not more	3,5	не нормируется Not standardize		1,5	2,5
Огнеупорность, °С, не ниже Refractoriness, °C, not lower	1730	1710	1670	1750	1730
Пористость открытая, %, не более: Porosity open, %, not more, for articles:	12-22	20	22	12	18
Кажущаяся плотность, г/см ³ , не менее //Apparent density, g/cm ³ , not less					
полусухого формования the semi-dry moulding	2,15	2,09	2	2,4	2,3
пластического формования the plastic moulding	2,11	2	1,9	—	—
Дополнительная линейная усадка, %, не более при температуре: Additional linear shrinkage ,not more, at temperature C, %:					
1350 °С	0,4	0,4	0,6	—	—
1450 °С	не норм. //Not standardize			—	—
Термическая стойкость, число теплосмен, не менее: //Thermal resistance, heat cycles, not less:	не норм. Not standardize	2		не нормируется Not standardize	
Остаточные изменения размеров, %, не более, при температуре, °С: Initial softening temperature, °C, not lower:					
1350	—	—	—	не норм. Not standardize	0,3
1450	—	—	—	0,2	не норм. Not standardize
Предел прочности при сжатии, Н/мм ² , не менее: //Compressive strength, N/mm ² , not less:		нормы в соответствии с примечанием //norms in accordance with the notes		70	40



ШК-28, ШК-35, ШК-37, ШК-39, ШК-41
Предназначены для кладки отдельных элементов коксовых, лекокксовых печей и установок сухого тушения кокса (УСТК)

SHK-28, SHK-35, SHK-37, SHK-39, SHK-41
Are designed for laying of individual elements of the coke, furnaces and installations of dry suppression of coke.

Примечание: //note:

Для марки ШК-37 (под, двери, камеры, УСТК)

1.1. Норма по пределу прочности при сжатии: футеровки камер УСТК толщиной до подовых изделий – не менее 40 Н/мм², толщиной свыше 65 мм – не менее 30 Н/мм²; крайних сводовых, корнюрных, люковых кирпичей и смотровых шахточек – не менее 35 Н/мм²; футеровки дверей – не менее 20 Н/мм².

1.2. Дополнительная линейная усадка изделий для камер УСТК не нормируется.

For grade ШК-37

1.1 Degree of hardness for crushing: lining of chambers of CDQ plants of thickness up to 65 mm inclusive and bottom items – not less than 40 N/mm², of thickness more than 65 mm - not less than 30 N/mm², marginal crown bricks, gun-flue and hatch bricks and inspection shafts – not less than 35 N/mm², door lining – not less than 20 N/mm²

1.2 Linear after shrinkage of items for the CDQ plants is not specified.

Для марки ШК-35 (люки, шахточка, стены регенар-торов, газовые горелки)

2.1. Норма по пределу прочности при сжатии: крайних сводовых, корнюрных, люковых кирпичей и смотровых шахточек – не менее 25 Н/мм²; стен регенераторов – не менее 20 Н/мм²

2.2. Нормы по следующим показателям для газовых горелок: предел прочности при сжатии и дополнительная линейная усадка не нормируются; открытая пористость – в пределах 12-20%; термическая стойкость (не менее 2 теплосмен без появления трещин) установлена только для газовых горелок.

For grade ШК-35

2.1 Degree of hardness for crushing marginal crown bricks, gun-flue and hatch bricks and inspection shafts – not less than 25 N/mm², regenerator walls - not less than 20 N/mm²

2.2 Norms for gas burners with regard to the following characteristic values: degree of hardness for crushing and linear after shrinkage are not specified; apparent porosity – within 12-20%, thermal resistance (not less than 2 thermal cycles without cracks) only for gas burners

Для марки ШК-28 (решетчатая насадка, остальные места кладки УСТК, колосниковая решетка)

3.1. Норма по дополнительной линейной усадке установлена для изделий остальных мест кладки.

3.2. Норма по пределу прочности при сжатии: решетчатой насадки и колосниковой решетки пластического формования – не менее 12 Н/мм²; футеровки камер УСТК, колосниковой решетки полусухого формования и изделий для остальных мест кладки – не менее 15 Н/мм².

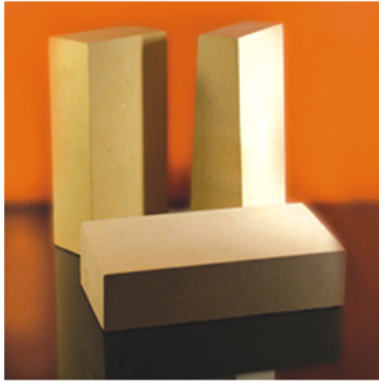
3.3. Допускается увеличение открытой пористости до 28% для изделий, изготовленных из неспекающегося сырья или пластическим формованием.

For grade ШК-28

3.1 Norm for linear after shrinkage is established for products for other parts of lining

3.2 Degree of hardness for crushing: grid packing and grating of the plastic shaping – not less than 12 N/mm²;

3.3 Lining of the chambers of the CDQ plants; grating of the powder shaping and products for other parts of lining – not less than 15 N/mm²
Increase of the open porosity up to 28% for the products manufactured from the non-caking stock or by the plastic shaping.



МЛС-62, МКС-72, МКС-90, МКС-80, МКСТ-80 применяется для кладки различных тепловых агрегатов

MLS-62, MKS-72, MKS-90, MKS-80, MKST-80 Are intended for a laying of various thermal units

МЛС-62 применяется для кладки различных тепловых агрегатов

MLS-62 Are intended for a laying of various thermal units

Примечание: остаточные изменения размеров при нагреве определяют по соглашению сторон

Note: Residual amount by heating is determined by agreement between the parties

МЛСТ-62 применяется для кладки различных тепловых агрегатов

MLST-62 Are intended for a laying of various thermal units

МЛС-62, МКС-72, МКС-90

Изделия огнеупорные корундовые и высокоглиноземистые ГОСТ 24704-94

MLS-62, MKS-72, MKS-90

Refractory products of corundum and high-alumina GOST 24704-94

МКС-80

Изделия муллитокорундовые среднеплотные. По техническим требованиям

MKS-80

Refractory of mullite-corundum medium-tight according to the technical requirements

МКСТ-80

Изделия муллитокорундовые среднеплотные термообработанные По техническим требованиям

MKST-80

Refractory of mullite-corundum heat-treated according to the technical requirements

Наименование показателей Specification	МЛС-62 MLS-62	МКС-72 MKS-72	МКС-80 MKS-80	МКСТ-80 MKST-80	МКС-90 MKS-90
Массовая доля, %: //fraction of total mass,%:					
Al ₂ O ₃ , свыше //Al ₂ O ₃ , more	62	72	80	—	90
Al ₂ O ₃ , не менее //Al ₂ O ₃ , not less	—	—	—	80	—
Fe ₂ O ₃ , не более //Fe ₂ O ₃ , not more	1,5	1,5	1,4	1,5	0,8
CaO, не более //CaO, not more	—	—	—	2	—

Дополнительная линейная усадка, %, не более при температуре:

Additional linear shrinkage, not more, at temperature C, %:

1500 °C	0,4	—	—	—	—
1600 °C	—	1,0	0,3	—	—

Открытая пористость, %, не более:
open porosity, % not more:

24	24	22	22	24(28)
----	----	----	----	--------

Предел прочности при сжатии, Н/мм², не менее: //Compressive strength, N/mm², not less:

25	30	35	60	50 (20)
----	----	----	----	---------

Температура начала размягчения, °C, не ниже: //Initial softening temperature, °C, not lower

1450	1500	1630	—	1660
------	------	------	---	------

Кажущаяся плотность, г/см³, не менее
Apparent density, g/cm³, not less

—	—	—	2,7	—
---	---	---	-----	---

МЛС-62

Изделия огнеупорные корундовые и высокоглиноземистые ГОСТ Р 54312-2011

MLS-62

Refractory products of corundum and high-alumina GOST R 54312-2011

Наименование показателей Specification	МЛС-62 MLS-62
Массовая доля на прокаленное вещество, % Fraction of total mass of baking matter, %	
Al ₂ O ₃ , свыше //Al ₂ O ₃ , more	62
Fe ₂ O ₃ , не более //Fe ₂ O ₃ , not more	1,5
Пористость открытая, %: //Porosity open,%:	24
Предел прочности при сжатии, Н/мм ² , не менее Compressive strength, N/mm ² , not less	25
Температура деформации под нагрузкой, °C, не ниже: Temperature deformation under load °C, not lower:	1450
Остаточные изменения размеров при нагреве, %, не более, при температуре, °C: Residual amount by heating, % not more, at a temperature, °C, of	
1400	—
1500	0,4
1600	—
Термическая стойкость, число теплосмен, не менее: Thermal resistance, heat cycles not less:	—

МЛСТ-62

Изделия муллитовые среднеплотные термообработанные По техническим требованиям

MLST-62

Refractory of mullite heat-treated. According to the technical requirements.

Наименование показателей Specification	МЛСТ-62 MLST-62
Массовая доля на прокаленное вещество, %: Fraction of total mass of baking matter, %:	
Al ₂ O ₃ , не менее //Al ₂ O ₃ , not less	62
Fe ₂ O ₃ , не более //Fe ₂ O ₃ , not more	1,5
Пористость открытая, %, не более (после термообработки при температуре 400 °C): Porosity open, % not more (After heat treatment at a temperature of 400 °C):	24
Предел прочности при сжатии, Н/мм ² , не менее (после термообработки при температуре 400 °C) Compressive strength, N/mm ² , not less (After heat treatment at a temperature of 400 °C)	25
Остаточные изменения размеров при нагреве, %, не более, при температуре, 1400 °C: Residual amount by heating, % not more, at a temperature, 1400 °C, of	0,4
Температура начала размягчения, °C, не ниже*: Initial softening temperature, °C, not lower*:	1450

Изделия огнеупорные для шиберных затворов сталеразливочных ковшей
ГОСТ Р 52707-2007

Refractory products for slide gates
of steel teeming ladles
GOST R 52707-2007

Стакан ковшевой и стакан коллектор
ТУ 1559-060-05802299-2007, изм.1

Ladleman nozzle and collector.
1559-060-05802299-2007 amend 1.

МКС-72, МКРГ-45 МКРС-45

**МКС-72, МКРГ-45
МКРС-45**

МКС-90, МКСК-90, МКС-80, МКСК-80

**МКС-90, МКСК-90
МКС-80, МКСК-80**



**МКС-72, МКРГ-45, МКРС-45, МКС-90,
МКСК-90, МКС-80, МКСК-80**
предназначены для шиберных
затворов.

**МКС-72, МКРГ-45, МКРС-45, МКС-90,
МКСК-90, МКС-80, МКСК-80**
are used for slide gates of steel-teeming
ladles.

Наименование показателей Specification	МКС-72 MKS-72	МКС-80 МКСК-80 MKS-80 MKSK-80	МКС-90 МКСК-90 MKS-90 MKSK-90	МКРС-45 MKRS-45	МКРГ-45 MKRG-45
Массовая доля Al_2O_3 на прокаленное вещество, % //Mass fraction of Al_2O_3 on the calcined matter,%					
Al_2O_3 , свыше // Al_2O_3 , more	—	—	—	45	—
Al_2O_3 , не менее // Al_2O_3 , not less	72	80	90	—	45
Fe_2O_3 , не более // Fe_2O_3 , not more	1,5	—	0,5	1,5	1,5(2,8)*
MgO, в пределах //MgO, not more	—	4-7	—	—	—
Пористость открытая, %, не более: Porosity open,%, not more, for articles:	23	20	24	22	22
Кажущаяся плотность, $г/см^3$, не менее Apparent density, g/cm^3 , not less	—	—	—	—	—
Предел прочности при сжатии, $Н/мм^2$, не менее: //Compressive strength, N/mm^2 , not less:	—	—	—	—	30
Массовая доля влаги, %, не более: Mass fraction of moisture, %, not more:	—	—	—	—	—
Огнеупорность, $^{\circ}C$, не ниже Refractoriness, $^{\circ}C$, not lower	—	1770	1770	—	—
Температура начала размягчения, $^{\circ}C$, не ниже: //Initial softening temperature, $^{\circ}C$, not lower	—	—	—	—	1400

КБПШ-89, КБПШ-90

Плиты корундовые бетонные в металлической оболочке
для шиберной разливки стали. По техническим требованиям

КВПСН-89, КВПСН-90

Plates corundum concrete in a metal shell for slide gate steel
teeming according to the technical requirements

Наименование показателей Specification	КБПШ-89 KBPSH-89	КБПШ-90 KBPSH-90
Массовая доля на прокаленное вещество, % Fraction of total mass of baking matter, %		
Al_2O_3 , не менее // Al_2O_3 , not less	89	90
MgO, не менее //MgO, not less	5	5
CaO, в пределах //CaO, in the range	1,2-1,8	1,2-1,8
Предел прочности при сжатии, $Н/мм^2$, не менее Compressive strength, N/mm^2 , not less	150	50
Пористость открытая, %: //Porosity open,%:	7	7

КБПШ-89, КБПШ-90
предназначены для шиберной
разливки стали

КВПСН-89, КВПСН-90
are used for of slide gate steel teeming

Примечание:

* Для гнездового кирпича
марки МКРГ-45, изготовленного
из аркалыкских глин, массовая доля
 Fe_2O_3 не более 2,8%

Note:

* For pocket brick MKRG-45,
made of arkalyk a clay, mass
fraction of Fe_2O_3 , not more 2,8%



КУСМ применяется для перекрытия струи металла, поступающего в кристаллизатор из промежуточного ковша

KUSM For covering the metal stream arriving into the crystallizer of the tundish

КУСД-80 предназначены для непрерывной разливки стали

KUSD-80 Are designed for continuous steel teeming

КГ-75/85А предназначены для дозирования и формирования струи металла из промежуточного ковша.

KG-75/85A are intended for dosing and shaping of the metal stream from the intermediate ladle

КУСМ

Корундоуглеродистый стопор-моноблок ГОСТ Р 52801-2007

KUSM

Corundocarbonaceous stopper-monoblock GOST R 52801-2007

КУСД-80

Корундоуглеродистый стакан-дозатор с массовой долей Al_2O_3 не менее 80% ГОСТ Р 52801-2007

KUSD-80

Corundocarbonaceous nonswirl nozzle with mass fraction of Al_2O_3 not less than 80% GOST R 52801-2007

Наименование показателей Specification	КУСМ KUSM	КУСД-80 KUSD-80
Массовая доля, % //fraction of total mass,%:		
Al_2O_3 , на прокаленное вещество, не менее Al_2O_3 , on the calcined matter, not less	65	80
C, не менее //C, not less	15	5-9
Пористость открытая, %, не более: //Porosity open,%, not more, for articles:	20	13

КГ-75/85А

Стаканы-дозаторы с подводом аргона для промежуточных ковшей
ТУ 1553-041-05802299-2003, изм.1-3

KG-75/85A

Nonswirl nozzle with argon inlet for intermediate ladles
ТУ 1553-041-05802299-2003, amend. 1-3

Наименование показателей Specification	Тело Product body	Газопроницаемая часть Gas permeable part
Массовая доля Al_2O_3 на прокаленное вещество, %, не менее: Mass fraction of Al_2O_3 on the calcined matter,%, not less:	75	85
Изменение массы при прокаливании, %, в пределах Change of mass when incinerating, %, in the range	5-9	10-15
Открытая пористость, % //Open porosity,%	16 не более not more	18-24
Предел прочности при сжатии, Н/мм ² , не менее: Compressive strength, N/mm ² , not less:	30	20
Газопроницаемость по величине натекания, Па/с Gas impermeability by the onflow value, Pa/s	—	факультативно facultatively

Изделия корундовые среднеплотные ГОСТ 24704-94

Refractory of corundum medium-tight GOST 24704-94

KC-95

KS-95

КСП-96

Изделия корундовые среднеплотные ТУ 1595-080-058-02299-2009 изм. 1

Refractory of corundum medium-tight ТУ 1595-080-058-02299-2009 amend. 1

KSP-96

Наименование показателей Specification	KC-95 KS-95	КСП-96 KSP-96
Массовая доля, %: //fraction of total mass,%:		
Al ₂ O ₃ , свыше //Al ₂ O ₃ , more	95	—
Al ₂ O ₃ , не менее //Al ₂ O ₃ , not less	—	96
Fe ₂ O ₃ , не более //Fe ₂ O ₃ , not more	0,6	0,6
TiO ₂	—	не норм. Not standardize
Температура начала размягчения, °С, не ниже: Initial softening temperature, °C, not lower	1680	—
Предел прочности при сжатии, Н/мм ² , не менее: Compressive strength, N/mm ² , not less:	40(20)	—
Пористость открытая, %, не более, для изделий: //Porosity open,%, not more, for articles:	24(28)	30

Изделия корундовые среднеплотные ГОСТ Р 54312-2011

Refractory of corundum medium-tight GOST R 54312-2011

KC-95, КУ-95

KS-95, KU-95

Наименование показателей Specification	KC-95 KS-95	КСП-96 KSP-96
Массовая доля, %: //fraction of total mass,%:		
Al ₂ O ₃ , свыше //Al ₂ O ₃ , more	95	95
Fe ₂ O ₃ , не более //Fe ₂ O ₃ , not more	0,6	0,6
Температура деформации под нагрузкой, °С, не ниже: Temperature deformation under load °C, not lower:	1680	1680
Предел прочности при сжатии, Н/мм ² , не менее: Compressive strength, N/mm ² , not less:	40	50
Пористость открытая, %, не более, для изделий: //Porosity open,%, not more, for articles:	24	19



КС-95 Применяются для кладки различных тепловых агрегатов
KS-95 are intended for a laying of various thermal units

КСП-96 применяются для футеровки высокотемпературных пламенных и электрических печей, а также в качестве подставок для обжига специальных изделий и различных изоляторов при температуре службы ниже 1850 °С

KSP-96 for lining the high flame and electric stoves, as well as supports for the roasting of special products and various of insulators at a temperature of the service nizhe 1850 °C

Примечание: В скобках приведён предел прочности при сжатии и открытая пористость изделий ручного трамбования

Note: In parentheses are Strength at compression and open porosity product of manual compacting

КС-95, КУ-95 Применяются для кладки различных тепловых агрегатов

KS-95, KU-95 Are intended for a laying of various thermal units



БШИ, БШИ-2 применяются для футеровки электролизеров алюминиевой промышленности и других тепловых агрегатов.

BSHI, BSHI-2 are used for lining of aluminum electrolysis industry and other thermal units

Примечание:

*определяется факультативно

Note: Is determined optionally

БШИ

Изделия огнеупорные шамотные барьерные ТУ 1549-058-05802299-2006

BSHI

Refractory products fire clay barrier TU 1549-058-05802299-2006

БШИ-2

Изделия огнеупорные шамотные барьерные ТУ 1549-066-05802299-2008

BSHI-2

Refractory products fire clay barrier TU 1549-066-05802299-2008

Наименование показателей Specification	БШИ BSHI	БШИ-2 BSHI-2
Массовая доля, %: //fraction of total mass,%:		
Al ₂ O ₃ , в пределах //Al ₂ O ₃ , in the range	28-34	28-34
SiO ₂ , не менее //SiO ₂ , not more	60	—
Огнеупорность, °С, не ниже //Refractoriness, °С, not lower	1650	1650
Пористость открытая, %, не более: Porosity open,%, not more, for articles:	18	12
Предел прочности при сжатии, Н/мм ² , не менее: Compressive strength, N/mm ² , not less:	60	60
Температура начала размягчения, °С, не ниже: Initial softening temperature, °С, not lower	1300	1350
Криолитоустойчивость (пропитка), мм, не более: Cryolite stability, mm, not more:	3*	3
Теплопроводность при 900 °С (по горячей стороне образца), Вт/(мК), не более //Thermal conductivity at 900 °С (on the hot side of the sample), Wt / (m * K), not more	1,5*	1,5*
Кажущаяся плотность, г/см ³ , не менее Apparent density, g/cm ³ , not less	2,1	2,2

Изделия огнеупорные шамотные мелкоштучные (тигли и шербер шамотные)
ТУ 1549-031-00188162-2000, изм. 1

Refractory fire-clay small size products (fire-clay crucibles)
TU1549-031-00188162-2000, amend. 1

Наименование показателей Specification	ШМБ SHMB
Массовая доля Al_2O_3 , %, не менее: //Mass fraction of Al_2O_3 ,%, not less:	28
Огнеупорность, °С, не ниже //Refractoriness, °C, not lower	1670
Остаточное изменение размеров при нагреве до температуры 1350 °С, %, не более: Residual amount by heating at a temperature of 1350 °C, %, not more:	0,5
Пористость открытая, %, не более: //Porosity open,%, not more, for articles:	30
Предел прочности при сжатии, Н/мм ² , не менее: Compressive strength, N/mm ² , not less:	12,5

Трубки шамотные огнеупорные ТУ 1554-057-05802299-2006

Pipes chamotte refractory TU 1554-057-05802299-2006

Наименование показателей Specification	ТШО TSHO
Массовая доля Al_2O_3 , %, не менее: //Mass fraction of Al_2O_3 ,%, not less:	28
Огнеупорность, °С, не ниже //Refractoriness, °C, not lower	1670
Пористость открытая, %, не более: //Porosity open,%, not more, for articles:	28

ШМБ

SHMB



ШМБ применяются для пробирного анализа руд и металлов.

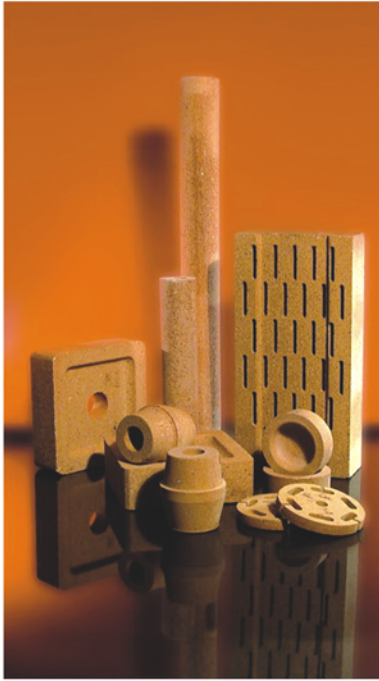
SHMB are used for test-tube assay of ore metals

ТШО

TSHO

ТШО применяются при разливке стали сифонным способом, в качестве изолирующего элемента в электронагревателях различного типа.

TSHO are used for bottom pouring into moulds and casting moulds, also as an insulating element in electric heaters of various types.



МКРНП предназначены для использования в качестве конструкционного материала в реакторах дегидрирования, а также в других тепловых агрегатах.

MKRNP are designed for use as a structural material in the dehydrogenation reactor, and also in other thermal units

ИФМК применяется в различных отраслях народного хозяйства

IFMK applicable in various branches of national economy

МКРНП

Изделия муллитокремнеземистые для нефтехимической промышленности
ТУ 1568-043-05802299-2004, изм. 1,2

MKRNP

Mullite-silica refractory articles for petrochemical industry
TU 1568-043-05802299-2004, amend. 1,2

Наименование показателей Specification	МКРНП MKRNP
Массовая доля Al_2O_3 , %, не менее: //Mass fraction of Al_2O_3 ,%, not less:	45
Пористость открытая, %, не более: //Porosity open,%, not more, for articles:	18
Предел прочности при сжатии, N/mm^2 , не менее: Compressive strength, N/mm^2 , not less:	40
Температура начала размягчения при удельной нагрузке $0,2 N/mm^2$, °C, не ниже: Softening temperature at unit load $0,2 N/mm^2$, °C, not lower	1400
Остаточное изменение размеров при нагреве до температуры $1400\text{ }^\circ\text{C}$, %, не более: Residual amount by heating at a temperature of $1400\text{ }^\circ\text{C}$, %, not more:	0,2
Термическая стойкость (нагрев при температуре $1300\text{ }^\circ\text{C}$), водяных теплосмен, не менее: Thermal resistance (heating at a temperature $1300\text{ }^\circ\text{C}$) water thermal cycling, not less:	4

ИФМК

Изделия огнеупорные фасонные муллитокремнеземистые
ТУ 1568-077-05802299-2009

IFMK

Refractory shaped mullite-siliceous TU1568-077-05802299-2009

Наименование показателей Specification	МКРНП MKRNP
Массовая доля Al_2O_3 , %, не менее: //Mass fraction of Al_2O_3 ,%, not less:	45
Пористость открытая, %, не более: //Porosity open,%, not more, for articles:	18

Изделия корундовые высокоплотные с добавкой титана
ТУ 1595-080-05802299-2009 изм. 1

High-density corundum refractories with titanium addition
TU 1595-080-05802299-2009 amend. 1

Чехлы корундовые высокоплотные
ТУ 1595-080-05802299-2009 изм. 1

High-density corundum protective housings
TU 1595-080-05802299-2009 amend. 1

КТВП-1

КТВП-1

КТВП-2

КТВП-2

Наименование показателей Specification	КТВП-1 КТВП-1	КТВП-2 КТВП-2
Массовая доля, %: //fraction of total mass, %:		
Al ₂ O ₃ , не менее //Al ₂ O ₃ , not less	97	97
Fe ₂ O ₃ , не более //Fe ₂ O ₃ , not more	0,2	0,2
TiO ₂ , не более //TiO ₂ , not more	1	1
Пористость открытая, %, не более: Porosity open, %, not more, for articles:	5	5

- Примечание:**
1. Цвет изделий не является браковочным признаком
 2. 100% чехлов проверяется на изогнутость в процессе производства
 3. Герметичность, газопроницаемость чехлов гарантируется при давлении воздуха 0,4 МПа.
 4. 100% изготовленных чехлов проверяется на герметичность в процессе производства

- Note:**
1. Color of products is not considered the ground for rejection.
 2. 100% of the covers are tested for curvature in the process production.
 3. Air-tightness, gas permeability of the covers are guaranteed at air pressure of 0,4 Mpa.
 4. 100% of the manufactured covers are tested for air-tightness in the process production.



КТВП-1

Тигли, стаканы, фасонные изоляторы, изделия для защиты термопар при температуре эксплуатации до 1600 °С

(в том числе в газовых средах)

КТВП-1

Capsules, nozzles, sectional insulators for protection of thermocouples under the temperature of up to 1600 °C (including gaseous environment)

КТВП-2 применяются

для защиты термопар при длительных замерах температур в промышленных печах до 1600 °С

КТВП-2

Are intended for protection of thermocouples in long-term measurements of temperatures in the industrial furnaces of up to 1600 °C



МКРИО-1260 применяется для теплоизоляции высокотемпературных агрегатов и устройств, герметизации швов нагревательных печей, изготовление блоков и модулей элементов футеровки, теплоизоляции-онной завесы. Максимальная температура применения 1260 °С

MKRIO-1260 It is used for high-temperature thermal aggregates and devices, sutures pressurization heating furnaces, manufacturing units and modules elements lining, thermal insulation curtains.

Примечание: По согласованию с заказчиком возможно изготовление иглопробивного одеяла других размеров

Note: As agreed with the client is possible to produce fibrebonded a blanket other sizes

Модули МКРИОМ-1260 предназначены для теплоизоляции различных нагреваемых объектов во всех отраслях промышленности. Рабочая температура применения 1150 °С

Modules MKRIOM-1260 Are intended for thermal insulation of various hot objects in all industries. Operating temperature of 1150 °С

Примечание: По согласованию с заказчиком модули изготавливаются с анкерной системой крепления (центральной или боковой), допускается изготовление модулей с другими размерами.

Note: On the agreement with the client the modules are manufactured with the anchoring system (central or sidelong)

МКРИО-1260

Муллитокремнеземистое иглопробивное одеяло
СТО 05802299-001-2010 изм. 1

МКРИО-1260

Mullite-siliceous fibrebonded a blanket
STO 05802299-001-2010 amend. 1

Наименование показателей Specification

МКРИО-1260
МКРИО-1260

Теплопроводность при температуре на горячей стороне образца 500 °С (±100), (Вт/м · К), не более для кажущейся плотности:

Thermal conductivity at a temperature on the hot side of the sample 500 °С (± 100), (Wt / m · K), not more for apparent density:

100 кг/м ³ //100 kg/m ³	0,161
130 кг/м ³ //130 kg/m ³	0,156

Предел прочности на разрыв, кПа в пределах для кажущейся плотности:
Tensile strength, kPa, in the range, For apparent density of

100 кг/м ³ //100 kg/m ³	≥50
130 кг/м ³ //130 kg/m ³	≥70

Физико-химические показатели Physical and chemical properties

Массовая доля, %: //fraction of total mass,%:

Al ₂ O ₃ , не менее //Al ₂ O ₃ , not less	45
Al ₂ O ₃ + SiO ₂ , не менее //Al ₂ O ₃ + SiO ₂ , not more	97

Изменение массы при прокаливании, %, не более:
Change of weight during calcination, %, not more:

	0,6
--	-----

Кажущаяся плотность, г/см³, в пределах
Apparent density, g/cm³, in the range

	100-130
--	---------

Массовая доля неволоконистых включений размером 0,5 мм и выше, %, не более:

fraction of total mass not fibrous inclusions 0,5 mm and above,% , not more:	3
--	---

Линейное изменение размеров при нагреве, %, не более,
(при температуре 1000 °С выдержка 6 часов)
Linear change of the dimensions at heating,% , not more
(at temperature 1000 °С setting time 6 hours)

	1,0
--	-----

Размеры, мм Dimensions, mm

Длина //length	Ширина //width	Толщина //thickness
7200±100	620±20	30±5

МКРИОМ-1260

Модули теплоизоляционные огнеупорные МКРИОМ-1260.
СТО 05802299-002-2012

МКРИОМ-1260

Modules of thermal high-refractory MKRIOM-1260.
STO 05802299-002-2012

Наименование показателей Specification

Массовая доля Al₂O₃, %, не менее: //Mass fraction of Al₂O₃,%, not less:

	45
--	----

Максимальная температура применения, °С: //Maximum operating temperature °C:

	1150
--	------

Кажущаяся плотность, г/см³, в пределах
Apparent density, g/cm³, in the range

	160(±10%)
	200(±10%)
	220(±10%)

Размеры, мм Dimensions, mm

Ширина //width	Длина //length	Толщина //thickness
310±20	600±20	200±10
30±20	60±30	300±10
310±20	30±30	300±10
310±20	300±30	200±10

Теплоизоляционное иглопробивное одеяло.
По СТО 05802299-001-2010, изм. 1, 2

AZS-1430

Thermal insulating a blanket fibrebonded.
According to the STO 05802299-001-2010, изм. 1, 2

AZS-1430

Наименование показателей Specification	AZS-1430 AZS-1430	
Массовая доля, %: //fraction of total mass,%:		
Al ₂ O ₃ , не менее //Al ₂ O ₃ , not less	35	
SiO ₂ , не более //SiO ₂ , not more	50	
ZrO ₂ , не менее //ZrO ₂ , not less	14	
Изменение массы при прокаливании, %, не более: Change of weight during calcination, %, not more:	0,6	
Кажущаяся плотность, г/см ³ , в пределах Apparent density, g/cm ³ , in the range	100-130	
Массовая доля не волокнистых включений размером 0,5 мм и выше, %, не более: fraction of total mass not fibrous inclusions 0,5 mm and above,%, not more:	4	
Остаточное изменение линейных размеров при нагреве, %, не более (выдержка 6 час.): Residual amount of linear change in dimensions on heating,%, not more (setting time 6 hours):		
при T=1200 °C //at T=1200 °C	2,0	
при T=1300 °C //at T=1300 °C	3,0	
при T=1400 °C //at T=1400 °C	3,5	
Теплопроводность при средней температуре 500 °C, Вт/ (м*К), не более: Thermal conductivity at a average temperature 500 °C, Вт/ (м*К), not more:	0,16	
Для кажущаяся плотности, 100(±10) г/см ³ //for apparent density, 100(±10) g/cm ³	0,161	
Для кажущаяся плотности, 130(±10) г/см ³ //for apparent density, 130(±10) g/cm ³	0,156	
Предел прочности при растяжении (разрыве), кПа, не менее: Tensile strength, kPa, not less:		
Для кажущаяся плотности, 100(±10) г/см ³ //for apparent density, 100(±10) g/cm ³	50	
Для кажущаяся плотности, 130(±10) г/см ³ //for apparent density, 130(±10) g/cm ³	70	
Размеры, мм Dimensions, mm		
Длина //length	Ширина //width	Толщина //thickness
7200±100	620±20	30±5

Модули теплоизоляционные огнеупорные.
По СТО 05802299-002-2012

AZS-M-1430

Modules of thermal high-refractory
According to the STO 05802299-002-2012

AZS-M-1430

Наименование показателей Specification	AZS-M-1430 AZS-M-1430	
Массовая доля, %: //fraction of total mass,%:		
Al ₂ O ₃ , не менее //Al ₂ O ₃ , not less	35	
ZrO ₂ , не менее //ZrO ₂ , not less	15	
Кажущаяся плотность, г/см ³ , не более Apparent density, g/cm ³ , not more	160 (+10%) 200 (+10%) 220 (+10%)	
Максимальная температура применения, °C: //Maximum operating temperature °C:	1430	
Размеры, мм Dimensions, mm		
Ширина //width	Длина //length	Толщина //thickness
310±20	600±20	200±10
30±20	60±30	300±10
310±20	30±30	300±10
310±20	300±30	200±10



AZS-1430 применяется в качестве теплоизоляционного материала

AZS-1430 is used as insulation material

Примечание:

По согласованию с заказчиком возможно изготовление одеяла с другими размерами

Note: As agreed with the client is possible to produce fibrebonded a blanket other sizes

AZS-M-1430 предназначены в качестве рабочего и теплоизоляционного слоя футеровки нагревательной печи с температурой применения до 1430 °C

AZS-1430 Are intended as a working and heat insulating layer lining the heating furnace with a temperature of up to 1430 °C

Примечание:

Размеры и предельные отклонения должны соответствовать чертежам, согласованным с потребителем. Возможно изготовление с анкерной системой крепления.

Note: Dimensions and maximum deviations must comply with the drawings, agreed with the customer. Can be manufactured with anchoring attachment system



ШЛ, МКРЛ, МЛЛ, МКЛ
 применяют в рабочей
 (незащищенной) футеровке печей,
 не подвергающейся действию
 расплавов, истирающих усилий
 и механических ударов,
 или в промежуточной
 (защищенной) изоляции

SHL, MKRL, MLL, MKL
 are used in a working
 (not protected), furnace linings,
 not exposed to the action
 of the melts, abrasive effort
 and mechanical shocks,
 or at a (protected) insulation

ШЛ, МКРЛ МЛЛ, МКЛ

Изделия огнеупорные и высокоогнеупорные легковесные
теплоизоляционные ТУ 1541-048-05802299-2004, изм.1-3

SHL, MKRL MLL, MKL

Refractory products and highly refractory lightweight
heat insulation ТУ 1541-048-05802299-2004, amend. 1-3

Наименование показателей Specification	ШЛ-0,6 SHL-0,6	ШЛ-0,7 SHL-0,7	ШЛ-0,8 SHL-0,8	ШЛ-1,0 SHL-1,0	ШЛ-1,3 SHL-1,3
Массовая доля, %: //fraction of total mass,%:					
Al ₂ O ₃ , не менее //Al ₂ O ₃ , not less	40	40	40	40	40
Fe ₂ O ₃ , не более //Fe ₂ O ₃ , not more	2	2	2	2	2
Кажущаяся плотность, г/см ³ , не более Apparent density, g/cm ³ , not more	0,6	0,7	0,8	1,0	1,3
Предел прочности при сжатии, Н/мм ² , не менее: //Compressive strength, N/mm ² , not less:	3	7	7	10	10
Остаточные изменения размеров, % //Residual amount by heating:					
при температуре, °C: //at a temperature, °C	1150	1270	1100	1300	1300
не более: //not lower:	1	1	1	1	1
Температура начала размягчения под нагрузкой 0,2 Н/мм ² , °C, не ниже: Softening temperature at unit load 0,2 N/mm ² , °C, not lower	1100	1200	1200	1200	1200
Теплопроводность, Вт/(мК), не более при температуре °C: Thermal conductivity, Wt / (mK), not more, at a temperature °C:					
350 ± 25	0,35	0,4	0,5	0,5	0,6
600 ± 25	0,4	0,4	0,4	0,6	0,65
800 ± 25	-	-	0,5	-	-

Наименование показателей Specification	МКРЛ-0,6 MKRL-0,6	МКРЛ-0,7 MKRL-0,7	МКРЛ-0,8 MKRL-0,8	МКРЛ-1,0 MKRL-1,0
Массовая доля, %: //fraction of total mass,%:				
Al ₂ O ₃ , не менее //Al ₂ O ₃ , not less	50	50	50	50
Fe ₂ O ₃ , не более //Fe ₂ O ₃ , not more	1,5	1,5	1,5	1,5
Кажущаяся плотность, г/см ³ , не более Apparent density, g/cm ³ , not more	0,6	0,7	0,8	1,0
Предел прочности при сжатии, Н/мм ² , не менее: //Compressive strength, N/mm ² , not less:	3	3	7	15
Остаточные изменения размеров, % //Residual amount by heating:				
при температуре, °C: //at a temperature, °C	1300	1550	1250	1250
не более: //not lower:	1	1	1	1
Температура начала размягчения под нагрузкой 0,2 Н/мм ² , °C, не ниже: Softening temperature at unit load 0,2 N/mm ² , °C, not lower	1200	1200	1200	1300
Теплопроводность, Вт/(мК), не более при температуре °C: Thermal conductivity, Wt / (mK), not more, at a temperature °C:				
350 ± 25	0,4	0,4	0,5	0,5
600 ± 25	0,4	0,4	0,5	0,6
800 ± 25	0,5	0,5	0,5	—

Наименование показателей Specification	МЛЛ-1,0 MLL-1,0	МЛЛ-1,3 MLL-1,3	МКЛ-1,3 MKL-1,3
Массовая доля, %: //fraction of total mass,%:			
Al ₂ O ₃ , не менее //Al ₂ O ₃ , not less	65	65	73
Fe ₂ O ₃ , не более //Fe ₂ O ₃ , not more	1,5	1,5	1,5
Кажущаяся плотность, г/см ³ , не более Apparent density, g/cm ³ , not more	1,0	1,3	1,3
Предел прочности при сжатии, Н/мм ² , не менее: //Compressive strength, N/mm ² , not less:	10	20	20
Остаточные изменения размеров, % //Residual amount by heating:			
при температуре, °C: //at a temperature, °C	1550	1550	1550
не более: //not lower:	1	1	1
Температура начала размягчения под нагрузкой 0,2 Н/мм ² , °C, не ниже: Softening temperature at unit load 0,2 N/mm ² , °C, not lower	1300	1300	1300
Теплопроводность, Вт/(мК), не более при температуре °C: Thermal conductivity, Wt / (mK), not more, at a temperature °C:			
350 ± 25	0,7	0,8	0,6
600 ± 25	0,8	0,8	0,7

Изделия огнеупорные и высокоогнеупорные легковесные теплоизоляционные ТУ 1541-049-05802299-2005 изм.1

Refractory products and highly refractory lightweight heat insulation TU 1541-048-05802299-2004, amend. 1-3

ШЛТ, МКРЛТ МЛЛТ, МКЛТ

SHLT, MKRLT MLLT, MKLKT

Наименование показателей Specification	ШЛТ-0,6 SHLT-0,6	ШЛТ-0,7 SHLT-0,7	ШЛТ-0,8 SHLT-0,8	ШЛТ-1,0 SHLT-1,0	ШЛТ-1,3 SHLT-1,3
Массовая доля, %: //fraction of total mass, %:					
Al ₂ O ₃ , не менее //Al ₂ O ₃ , not less	35	35	35	35	35
Fe ₂ O ₃ , не более //Fe ₂ O ₃ , not more	2,0	2,0	2,0	2,0	2,3
Кажущаяся плотность, г/см ³ , не более Apparent density, g/cm ³ , not more	0,6	0,7	0,8	1,0	1,3
Предел прочности при сжатии, Н/мм ² , не менее: //Compressive strength, N/mm ² , not less:	3	5	4	5	8
Остаточные изменения размеров, % //Residual amount by heating:					
при температуре, °С: //at a temperature, °С	1250	1300	1200	1300	1300
не более: //not lower:	1	1	1	1	1
Температура применения °С, не выше: Temperature of applications °С, not higher:	1250	1300	1200	1300	1300
Теплопроводность, Вт/(мК), не более при температуре °С: Thermal conductivity, Wt / (mK), not more, at a temperature °С:					
350 ± 25	0,35	0,4	0,4	0,4	0,6
600 ± 25	0,4	0,4	0,4	0,5	0,6

Наименование показателей Specification	МКРЛТ-0,6 MKRLT-0,6	МКРЛТ-0,7 MKRLT-0,7	МКРЛТ-0,8 MKRLT-0,8	МКРЛТ-1,0 MKRLT-1,0
Массовая доля, %: //fraction of total mass, %:				
Al ₂ O ₃ , не менее //Al ₂ O ₃ , not less	50	50	50	50
Fe ₂ O ₃ , не более //Fe ₂ O ₃ , not more	1,6	1,6	1,5	1,5
Кажущаяся плотность, г/см ³ , не более Apparent density, g/cm ³ , not more	0,6	0,7	0,8	1,0
Предел прочности при сжатии, Н/мм ² , не менее: //Compressive strength, N/mm ² , not less:	3	4	7	15
Остаточные изменения размеров, % //Residual amount by heating:				
при температуре, °С: //at a temperature, °С	1400	1500	1350	1350
не более: //not lower:	1	1	1	1
Температура применения °С, не выше: Temperature of applications °С, not higher:	1400	1500	1350	1350
Теплопроводность, Вт/(мК), не более при температуре °С: Thermal conductivity, Wt / (mK), not more, at a temperature °С:				
350 ± 25	0,4	0,4	0,5	0,5
600 ± 25	0,4	0,4	0,5	0,6

Наименование показателей Specification	МЛЛТ-1,0 MLLT-1,0	МЛЛТ-1,3 MLLT-1,3	МКЛТ-1,3 MKLKT-1,3
Массовая доля, %: //fraction of total mass, %:			
Al ₂ O ₃ , не менее //Al ₂ O ₃ , not less	62	62	73
Fe ₂ O ₃ , не более //Fe ₂ O ₃ , not more	1,5	1,4	1,0
Кажущаяся плотность, г/см ³ , не более Apparent density, g/cm ³ , not more	1,0	1,3	1,3
Предел прочности при сжатии, Н/мм ² , не менее: //Compressive strength, N/mm ² , not less:	10	20	20
Остаточные изменения размеров, % //Residual amount by heating:			
при температуре, °С: //at a temperature, °С	1550	1550	1550
не более: //not lower:	1	1	1
Температура применения °С, не выше: Temperature of applications °С, not higher:	1550	1550	1550
Теплопроводность, Вт/(мК), не более при температуре °С: Thermal conductivity, Wt / (mK), not more, at a temperature °С:			
350 ± 25	0,6	0,7	0,7
600 ± 25	0,7	0,8	0,8



ШЛТ, МКРЛТ, МЛЛТ, МКЛТ применяют в рабочей (незащищенной) футеровке печей, не подвергающейся действию расплавов, истирающих усилий и механических ударов, или в промежуточной (защищенной) изоляции

SHLT, MKRLT, MLLT, MKLKT are used in a working (not protected), furnace linings, not exposed to the action of the melts, abrasive effort and mechanical shocks, or at a (protected) Insulation



**КР-р-пу 250*120*65/1НФ
250*120*88/1,4НФ**
применяют для кладки
наружных стен и других
элементов зданий и сооружений

*They are used
for masonry exterior walls and
other elements buildings
and structures*

**КР-р-пу 250*120*65/1НФ
250*120*88/1,4НФ**

Кирпич и камень керамический
ГОСТ 530-2012

**КР-р-пу 250*120*65/1 NF
250*120*88/1,4 NF**

Brick and stone ceramic
GOST 530-2012

Наименование показателей Specification	250*120*65/1НФ 250*120*65/1 NF	250*120*88/1,4НФ 250*120*88/1,4 NF
Предел прочности при сжатии, МПа, не менее: Compressive strength, MPa, not less:	15	15
Предел прочности при изгибе, МПа, не менее: Flexural strength, MPa, not less:	2,1	1,8
Водопоглощение, %, не менее: Water absorption, %, not less:	6,0	6,0
Морозостойкость циклов, не менее: Frost resistance, cycles, not less:	50	50
Средняя плотность кг/м ³ , в пределах: The average density of kg/m ³ , in the range:	1410-2000	
Пустотность % не менее: The Emptiness %, not less:	3,0	3,0
Удельная эффективная активность естественных радионуклидов, 5к/кт, не более: Specific effective activity of natural radionuclides, 5k/kt, not more:	370	

В годы войны большое внимание уделялось жилищно-бытовым условиям работающих семей...Имени в те годы на заводе была организована медсанчасть и профилакторий на 30 коек. Возглавлял завод в этот период Бондаренко В.Д. В послевоенные годы коллектив предприятия активно проводил работу по развитию производства, расширению номенклатуры и наращиванию объемов выпускаемой продукции, техническому перевооружению всех переделов производства.

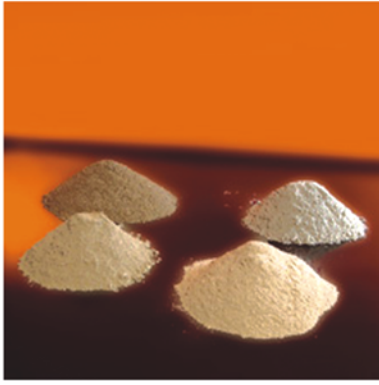
SDuring the war, a lot of attention was paid to the living conditions of working families. Those years at the plant was organized infirmary and dispensary for 30 beds. Is headed the plant during this period Bondarenko V.D. After the war staff of the company has been working actively on the development of praduction, the expansion of the range and increasing the volume of production, modernization of all process stages of praduction.



НЕФОРМОВАННЫЕ ОГНЕУПОРЫ

UNMOLDED REFRACTORIES





ПГА, ПГБ, ПШБМ, ПШБТ, ПШАТ, ПГНУ, ПГНУПК предназначены для изготовления мертелей, огнеупорных масс и обмазок

PGA, PGB, PSHBM, PSHBT, PSHAT, PGNU, PGNUPK are used for the manufacture mortars, refractory masses and litings

ПТАС-28

* Пылевидный продукт, полученный путём улавливания тонких фракций шамота после газоочистки вращающихся печей.

Предназначен для изготовления мертелей, огнеупорных масс и обмазок

PTAS-28

* The pulverized product obtained by collecting fines grog after scrubbing rotary kilns. Are used for the manufacture mortars, refractory masses and litings

ПГА, ПГБ, ПШБМ ПШБТ, ПШАТ

Порошки молотые шамота и огнеупорной глины
ТУ 1522 – 009-00190495 – 99 изм.1

PGA, PGB, PSHBM PSHBT, PSHAT

Shamotte and fire-clay milled powders
TU 1522 – 009-00190495 – 99 amend.1

ПГНУ, ПГНУПК

Порошки молотые огнеупорной глины Нижне-Увельского месторождения ТУ 1522-051-05802299-2005, изм. 1

PGNU, PGNUPK

fire-clay milled powders of nizhne-uvetsk clay deposit
TU 1522-051-05802299-2005 amend.1

Наименование показателей Specification	ПГА PGA	ПГБ PGB	ПШБМ PSHBM	ПШБТ PSHBT	ПШАТ PSHAT	ПГНУ PGNU	ПГНУПК PGNUPK
Массовая доля, на прокаленное вещество, %: //Fraction of total mass of baking matter,%:							
Al ₂ O ₃ , не менее Al ₂ O ₃ , not less	35	30	30	30	35	28	23
Fe ₂ O ₃ , не более Fe ₂ O ₃ , not more	—	—	—	—	—	4,5	5,0
Огнеупорность, °С, //Refractoriness, °С,							
не ниже //not lower	1730	1670	1670	1670	1730	—	—
в пределах //in the range	—	—	—	—	—	1650 - 1670	1630 - 1650
Массовая доля влаги при отгрузке, %, не более: Mass fraction of moisture during shipment, %, not more:	12	12	4	4	4	12	12
Зерновой состав, %, не менее: //Grain composition, not less:							
Проход через сетку Pass through the mesh	№ 3,2	100	100	100	—	100	100
	№ 2	98	98	90	—	98	98
	№ 1	—	—	—	100	100	—
	№ 05	40	40	40	90	90	40

ПТАС-28

Порошок тонкозернистый алюмосиликатный*
По техническим требованиям

PTAS-28

The powder is thinly grained aluminosilicate*
According to the technical requirements

Наименование показателей Specification	
Массовая доля, %: //fraction of total mass,%:	
Al ₂ O ₃ , не менее //Al ₂ O ₃ , not less	28
Fe ₂ O ₃ , не более //Fe ₂ O ₃ , not more	5,5
Изменение массы при прокаливании, %, не более: Change of mass when incinerating,% not more	10
Огнеупорность, °С, //Refractoriness, °С,	1650
Зерновой состав, %, не менее: //Grain composition, not less:	
Проход через сетку //Pass through the mesh № 0,05	100

Мертели алюмосиликатные шамотные
ГОСТ Р 53859-2010

Fire-clay aluminosilicate mortars
GOST P 53859-2010

МШ 28, МШ 31 МШ 36, МШ-39

MSH 28, MSH 31 MSH 36, MSH 39

Наименование показателей Specification	МШ 28 MSH 28	МШ 31 MSH 31	МШ 36 MSH 36	МШ 39 MSH 39
Массовая доля, %: //fraction of total mass,%:				
Al ₂ O ₃ , не менее //Al ₂ O ₃ , not less	28	31	36	39
Fe ₂ O ₃ , не более //Fe ₂ O ₃ , not more	-	-	2,5	2,5
Na ₂ CO ₃ , в пределах //Na ₂ CO ₃ , in the range	0,12 - 0,18	0,12 - 0,18	0,12 - 0,18	0,12 - 0,18
Лигносulfонатов (ЛСТ), в пределах: Lignosulphonate (LST), in the range:	0,07 - 0,13	0,07 - 0,13	0,07 - 0,13	0,07 - 0,13
Относительное изменение массы при прокаливании, %, в пределах: //Relative change of mass when incinerating,% in the range	1,3 - 3,0	1,5 - 3,0	1,3 - 3,2	1,3 - 3,2
Огнеупорность, °С, не менее: Refractoriness, °C, not less:	1650	1690	1710	1730
Массовая доля влаги, %, не более: Moisture, %, not more:	5	5	5	5
Зерновой состав, (массовая доля фракций, прошедших через сетку номер), %: Grain composition, (mass fraction of fractions passing through the grid number), %				
№2 не менее //not less	100	-	-	-
№1 не менее //not less	-	100	100	100
№05 в пределах //in the range	60 - 94	-	-	-
№05 не менее //not less	-	95	95	95
№009 в пределах //in the range	-	60 - 85	60 - 90	60 - 85



**МШ 28, МШ 31, МШ 36, МШ-39
предназначается для связывания
алюмосиликатных изделий
в огнеупорной кладке**

**MSH 28, MSH 31, MSH 36, MSH 39
They are used for binding
of aluminosilicate
refractories into brick-laying**



МШК-28
 Предназначается для
 связывания шамотных изделий
 в огнеупорной кладке коксовых печей

MSHK-28
 Used for fixing chamotte
 products in the refractory
 work of coke kilns

ШГС 1
 предназначается для связывания
 алюмосиликатных изделий
 в огнеупорной кладке

SHGS 1
 are used for binding
 of alumino-silicate refractories
 into brick-laying

МШК-28

Мертель огнеупорный шамотный для коксовых печей
 TU 1521-073-05802299-2009

MSHK-28

Refractory fireclay mortar for coke kilns
 TU 1521-073-05802299-2009

Наименование показателей Specification	МШК 28 MSHK 28
Массовая доля, %: //fraction of total mass,%:	
Al ₂ O ₃ , не менее //Al ₂ O ₃ , not less	28,0
Na ₂ CO ₃ в пределах //Na ₂ CO ₃ , in the range	0,12 - 0,18
Лигносulfонатов (ЛСТ), в пределах: Lignosulphonate (LST), in the range:	0,07 - 0,13
Огнеупорность, °С, //Refractoriness, °C,	1650
Массовая доля влаги, %, не более: Moisture, %, not more:	5
Изменение массы при прокаливании, %, в пределах: Change of mass when incinerating, %, in the range:	1,3 - 3,0
Зерновой состав, %, не менее: //Grain composition, not less: при проходе через сетку № //at pass through a mesh №	
№2	100
№05	60 - 94

ШГС 1

Смесь шамотно-глинистая TU 1522-084-05802299-2012

SHGS 1

Chamotte clayey mixture TU 1522-084-05802299-2012

Наименование показателей Specification	ШГС 1 SHGS 1
Массовая доля, Al ₂ O ₃ , не менее %: //fraction of total mass, Al ₂ O ₃ , not less %:	28
Огнеупорность, °С, не ниже //Refractoriness, °C, not low	1650
Изменение массы при прокаливании, %, не более: Change of mass when incinerating, %, not more:	5
Массовая доля влаги, %, не более: Moisture, %, not more:	4,5
Зерновой состав, %, //Grain composition, при проходе через сетку № //at pass through a mesh №	
№2 не менее: //not less:	100
№05:	60 - 100

Мертель огнеупорный муллитовый
ГОСТ Р 53859-2010

Fire-clay mullite mortars GOST R 53859-2010

Мертель огнеупорный муллитокорундовый
ГОСТ Р 53859-2010

Fire-clay mullite-corundum mortars
GOST R 53859-2010

ММЛ 62

MML 62

ММК 72, ММК 77, ММК 85

MMK 72, MMK 77, MMK 85

Наименование показателей Specification	ММК-85 MMK 85	ММК-77 MMK 77	ММК-72 MMK 72	ММЛ 62 MML 62
Массовая доля, %: //fraction of total mass,%:				
Al ₂ O ₃ , свыше //Al ₂ O ₃ , more	—	—	72	62
Al ₂ O ₃ , не менее //Al ₂ O ₃ , not less	85	77	—	—
Fe ₂ O ₃ , не более //Fe ₂ O ₃ , not more	0,9	1,6	1,5	1,5
углекислого натрия (Na ₂ CO ₃), в пределах: sodium carbonate (Na ₂ CO ₃), in the range	—	0,12 - 0,18	0,12 - 0,18	0,12 - 0,18
Лигносульфонатов (ЛСТ), в пределах: Lignosulphonate (LST), in the range:	—	0,07 - 0,13	0,07 - 0,13	0,07 - 0,13
Относительное изменение массы при прокаливании, %, в пределах: Relative change of mass when incinerating,% in the range	1,2 - 1,9	1,6 - 3,0	1,6 - 3,0	1,5 - 3,0
Массовая доля влаги, %, не более: Moisture, %, not more:	2	3	5	5
Зерновой состав, (массовая доля фракций, прошедших через сетку номер), %: Grain composition, (mass fraction of fractions passing through the grid number), %				
№ 05 не менее //not less	100	100	100	100
№ 009 не менее //not less	70	70	—	70
№ 009 в пределах //in the range	—	—	60-85	—



**ММЛ 62, ММК 72, ММК 77, ММК 85
предназначается
для связывания алюмосиликатных
изделий в огнеупорной кладке**

**MML 62, MMK 72, MMK 77, MMK 85
are used for binding
of aluminosilicate refractories
into brick-laying**



ММК-80, МК-90, МК-95, ММК-75
 Предназначается для связывания
 алюмосиликатных изделий
 в огнеупорной кладке

ММК-80, МК-90, МК-95, ММК-75
 are used for binding of alumino-silicate
 refractories into brick-laying

ММК-80, МК-90

Мертель муллитокорундовый и корундовый
 По техническим требованиям

ММК-80, МК-90

Mullite-corundum and corundum mortars (plasticized)
 According to the technical requirements

МК-95

Мертель корундовый
 По техническим требованиям

МК-95

corundum mortars
 According to the technical requirements

ММК-75

Мертель огнеупорный муллитокорундовый на основе бокситов
 ТУ 1521-072-05802299-2009

ММК-75

fire-clay mullite-corundum mortars on bayxite binder
 ТУ 1521-072-05802299-2009

Наименование показателей Specification	ММК-75 ММК-75	ММК-80 ММК-80	МК-90 МК-90	МК-95 МК-95
Массовая доля, %: //fraction of total mass,%:				
Al ₂ O ₃ , не менее //Al ₂ O ₃ , not less	75	80	90	—
Al ₂ O ₃ , свыше //Al ₂ O ₃ , more	—	—	—	95
Fe ₂ O ₃ , не более //Fe ₂ O ₃ , not more	2,0	0,9	0,9	0,15
P ₂ O ₅ , в пределах // P ₂ O ₅ , in the range	—	—	—	2,5 - 3,0
Изменение массы при прокаливании, %, в пределах: Change of mass when incinerating, %, in the range:	1,6 - 3,0	—	—	—
П.П.П., %, в пределах: P.P.P., %, in the range:	—	1,5 - 3,0	0,8 - 1,3	—
Огнеупорность, °С, более: //Refractoriness, °C, more:	—	1770	1770	—
Массовая доля влаги, %, не более: //Mass fraction of moisture during shipment, %, not more:	5	—	—	2
Зерновой состав, %, не менее: //Grain composition, not less: при проходе через сетку № //at pass through a mesh №				
№ 2	—	—	—	100
№ 05	100	100	100	—
№ 009	70	70	70	35

Массы и смеси огнеупорные муллитокорундовые набивные ТУ 1523-025-00188162-98

Fire-clay mullite-corundum rammed masses and mixtures TU 1523-025-00188162-98

Масса муллитокорундовая набивная По техническим требованиям

mullite-corundum rammed masse According to the technical requirements

Масса муллитокорундовая набивная ТУ 1523-064-05802299-2008, изм. 1

mullite-corundum rammed masse TU 1523-064-05802299-2008, amend. 1

ММКН-90, ММКБН-85 СМКН-90

ММКН-90, ММКБН-85 СМКН-90

ММКН-70, ММКН-80

ММКН-70, ММКН-80

ММКНП-90

ММКНП-90



ММКН-90 - для монолитных футеровок электропечей выдержки жидкого чугуна и других тепловых агрегатов.

ММКН-90 - for monolithic lining of electric pig-iron furnaces and other thermal-expansion aggregates.

ММКБН-85 - для футеровок днищ, гнезд сталеразливочных ковшей и других тепловых агрегатов

ММКБН-85 - for lining bottoms, nests steel ladles and other thermal units

СМКН-90 для выполнения монолитных футеровок электропечей плавки свинцовой бронзы

СМКН-90 - for monolithic linings furnaces melting leaden bronze

ММКН-70, ММКН-80 предназначена для выполнения набивных футеровок
ММКН-70, ММКН-80 is designed for rammed lining

ММКНП-90 предназначена для футеровки электропечей выдержки жидкого чугуна, плавки алюминия и свинцовой бронзы, днищ, гнезд сталеразливочных ковшей и других тепловых агрегатов

ММКНП-90 used for lining of electric pig-iron furnaces, smelting of aluminum and leaden bronze, bottoms, seats of pouring ladles and other thermal aggregates

Примечание:
для ММКНП-90 допускается по соглашению сторон устанавливать другие нормы по массовой доле P_2O_5 и влаги

Note:
For ММКНП-90 on the agreement between the parties it is allowed to establish other norms in relation to the mass fraction P_2O_5 and moisture

Наименование показателей Specification	ММКН-70 ММКН-70	ММКН-80 ММКН-90	ММКБН-85 ММКБН-85	СМКН-90 СМКН-90	ММКН-90 ММКН-90	ММКНП-90 ММКНП-90
Массовая доля, %: //fraction of total mass,%:						
Al_2O_3 , не менее: Al_2O_3 , not less :	70	80	85	90	90	90
Fe_2O_3 , не более: Fe_2O_3 , not more:	—	1,8	1,0	1,2	1,0	1
P_2O_5 , в пределах: P_2O_5 , in the range:	2,0-3,5	2,5-3,5	2,5-3,5	—	2,6-3,5	2,5-3,5
SiO_2 , в пределах SiO_2 , in the range:	—	—	5,0-10,0	4,0-7,0	3,2-5,0	3,2-5,0
Изменение массы при прокаливании, %: Change of mass when incinerating, %:	—	не более not more 2,5	—	1,2-1,7	—	—
Массовая доля влаги при отгрузке, %, не более: //Mass fraction of moisture during shipment, %, not more:	3,5-6,5	4,0-5,5	2,7-3,6	не более not more 2,6	2,7-3,6	2,7-3,6
Предел прочности при сжатии на образцах после термообработки при температуре 200 °С, Н/мм ² , не менее //Cold compression strength on the specimen after thermal treatment at a t=200 °C, N/mm ² , not less	—	—	—	—	—	80
Зерновой состав, % //Grain composition при проходе через сетку № //at pass through a mesh №						
№ 3, 2 не менее //not less:	10	95	97	100	97	97
№ 1 не более: not more:	—	55-75	55-65	—	55-65	55-65
не менее //not less:	—	—	—	95	—	—
№ 05 не более //not more:	25	65	55	90	55	55
№ 009 в пределах in the range:	—	34-50	35-43	45-60	35-43	35-43
№ 004 в пределах in the range:	—	—	34-42	42-57	34-42	34-42



ММКН-94 предназначена для промежуточных ремонтов футеровок ковшей установок внепечной обработки стали, отдельных участков вакуум-камер и других тепловых агрегатов.

MMKN-94 is designed for intermediate repairs linings buckets secondary steel treatment plants, parts of vacuum chambers and other heating units.

МКН-96, СКН-99
Предназначены для футеровки электропечей выдержки жидкого чугуна, плавки алюминия и свинцовой бронзы, днищ, гнезд сталеразливочных ковшей и других тепловых агрегатов

MKN-96, SKN-99 are intended for lining of electric pig-iron furnaces, smelting of aluminum and leaded bronze, bottoms, seats of pouring ladles and other thermal aggregates

ММКН-94

Масса муллитокорундовая набивная
По техническим требованиям

ММКН-94

mullite-corundum rammed masse
According to the technical requirements

Наименование показателей Specification

Массовая доля, %: //fraction of total mass,%:

Al ₂ O ₃ , не менее //Al ₂ O ₃ , not less	94
Fe ₂ O ₃ , не более //Fe ₂ O ₃ , not more	0,5
CaO, в пределах // CaO, in the range	3-5

Предел прочности при сжатии образцов после хранения во влажной среде в течении 3 суток, Н/мм², не менее //Cold compression strength on the specimen after storage in humid condition within 3 days, N/mm², not less:

25

Зерновой состав, %: //Grain composition, %:

Проход через сетку № 3,2, не менее //Pass through the mesh № 3,2, not less:	97
Проход через сетку № 1, в пределах //Pass through the mesh № 1, in the range:	50-55
Проход через сетку № 0063, в пределах //Pass through the mesh № 0063, in the range:	27-36

МКН-96, СКН-99

Массы и смесь корундовые набивные
ТУ 1523-052-05802299-2005, изм. 1-3

МКН-96, СКН-99

Corundum rammed masses and mixtures
TU 1523-052-05802299-2005, amend. 1-3

Наименование показателей Specification

МКН-96
MKN-96

СКН-99
SKN-99

Массовая доля, %: //fraction of total mass,%:

Al ₂ O ₃ , не менее: //Al ₂ O ₃ , not less:	96	99
Fe ₂ O ₃ , не более: //Fe ₂ O ₃ , not more:	0,5	0,4
P ₂ O ₅ , не менее: //P ₂ O ₅ , not less:	2	—

Массовая доля влаги при отгрузке, %, в пределах:

Mass fraction of moisture during shipment, %, in the range:

2,7-3,6

—

Зерновой состав, (проход через сетку), % Grain composition, (pass through the mesh)%:

МКН-96 №1
MKN-96 №1

МКН-96 №2
MKN-96 №2

СКН-99
SKN-99

№ 3, 2 не менее //not less:	97	97	97
№ 1 в пределах //in the range:	55-65	52-60	52-60
№ 05 не более //not more:	55	47	47
№ 009 в пределах //in the range:	35-43	32-38	32-38
№ 004 в пределах //in the range:	34-42	30-36	30-36

Массы огнеупорные высокоглиноземистые ТУ 1523-074-05802299-2009
Fire-clay high-aluminous TU 1523-074-05802299-2009

Муллитокремнеземистая

Mullitesilica mass

ММКР 60

ММКР 60

Муллитокорундовая

Mullite-corundum mass

ММК 88

ММК 88

Муллитовые

Mullite masses

ММЛ-65-1, ММЛ-65-2, ММЛ-65-3

MML-65-1, MML-65-2, MML-65-3

Наименование показателей Specification	ММКР-60 ММКР 60	ММК-88 ММК 88	ММЛ-65-1 MML-65-1	ММЛ-65-2 MML-65-2	ММЛ-65-3 MML-65-3
Массовая доля, на прокаленное вещество, %: //Fraction of total mass of baking matter,%:					
Al ₂ O ₃ , не менее: //Al ₂ O ₃ , not less :	60	88	65	65	65
Fe ₂ O ₃ , не более: //Fe ₂ O ₃ , not more:	2,5	1,0	2,5	2,5	2,5
P ₂ O ₅ , в пределах: P ₂ O ₅ , in the range:	2,0-3,0	2,5-3,0	2,0-3,0	2,0-3,0	—
Изменение массы при прокаливании, %: Change of mass when incinerating, %:	1,2-2,5	1,2-2,2	1,2-2,5	1,2-2,5	1,2-2,5
Массовая доля влаги, %, в пределах: Moisture, %, in the range:	5,0-6,5	4,5-6,5	5,0-6,5	5,0-6,5	5,0-7,0
Зерновой состав, % //Grain composition при проходе через сетку № //at pass through a mesh №					
№ 3, 2 не менее //not less:	100	97	100	92	92
№ 2 не менее //not less:	97	—	97	80	80
№ 1 не менее //not less:	—	45	—	—	—
№ 05 не менее //not less:	—	40	—	—	—
№ 05 не более //not more:	70	—	70	72	72
№ 009 в пределах //in the range:	40-48	36-46	40-48	23-50	23-50



- Муллитокремнеземистая ММКР 60

- Муллитокорундовая ММК 88

Применяются для изготовления и ремонта монолитной футеровки сталеразливочных ковшей

-Mullitesilica mass ММКР 60

-Mullite-corundum mass ММК 88

they are used for manufacture and repair of the monolithic lining of pouring ladles

- Муллитовые ММЛ-65-1, ММЛ-65-2, ММЛ-65-3

Применяются для футеровки стен сталеразливочных ковшей

-Mullite masses ММЛ-65-1, ММЛ-65-2, ММЛ-65-3

they are used for lining walls of pouring ladles

Примечание:

- для массы ММКР-60 допускается в весенне-летний период увеличение верхнего предела массовой доли влаги до 7,0%

-для массы марок ММЛ-65-1, ММЛ-65-2 допускается в весенне-летний период увеличение верхнего предела массовой доли влаги до 7,5%

Note:

-For mixes of grade ММКР-60, increase of the upper limit of moisture content mass of up to 7,0% in the spring-summer period is allowed

-For mixes of grade ММЛ-65-1, ММЛ-65-2, ММЛ-65-3 increase of the upper limit of moisture content mass of up to 7,5% in the spring-summer period is allowed



ВГОП-75 Предназначена для набивки обортки сталеразливочного ковша

VGOP-75 It is intended packing of the siding of the pouring ladle

ВГБМ-75 Предназначена для защиты арматурного слоя сталеразливочного ковша в шлаковой зоне

VGBM-75 It is intended for protection of the backup lining of the pouring ladle in the slag section

ВГОП-75

Масса высокоглиноземистая оборточная пластичная с массовой долей Al_2O_3 не менее 75% ТУ 1523-068-05802299-2008

VGOP-75

High-alumina siding plastic mixture with mass fraction Al_2O_3 of not less than 75% ТУ 1523-068-05802299-2008

ВГБМ-75

Масса высокоглиноземистая буферная с массовой долей Al_2O_3 не менее 75% ТУ 1523-068-05802299-2008

VGBM-75

High-alumina buffer mixture with mass fraction Al_2O_3 of not less than 75% ТУ 1523-068-05802299-2008

Наименование показателей Specification	ВГОП-75 VGOP-75	ВГБМ-75 VGBM-75
Массовая доля, %, Al_2O_3 , не менее: //fraction of total mass, %, Al_2O_3 , not less:	75	75
Массовая доля влаги, % //Moisture, %		
в пределах: //in the range:	8-12	—
при отгрузке, не более: //during shipment, not more:	—	2,0
Огнеупорность, °С, не ниже: //Refractoriness, °С, not lower:	—	1750
Дополнительный линейный рост после термообработки при 1000 °С, %, не более: //Additional linear growth at $t=1000\text{ }^\circ\text{C}$, %, not more:	0,4	—
Предел прочности при сжатии после термообработки при 1000 °С, Н/мм ² , не менее: //Cold compression strength at $t=1000\text{ }^\circ\text{C}$, %, not less	5	—
Зерновой состав, %: //Grain composition, %:		
Остаток на сетке № 5, не более: //Remain on the mesh № 5, not more:	—	5,0
Проход через сетку № 05, не более: //Pass through the mesh № 05, not more:	—	65

В 1958 году введен новый корпус полусухого прессования, в 1960 году закончено строительство и введены в эксплуатацию новые шамотно-помольные и глино-дробильные отделения, в 1963-1964 годах введен в действие второй корпус полусухого прессования с установкой 10 прессов СМ-143 и ПК-630. В 1964 году пущен в эксплуатацию комплект двух вращающихся печей мощностью 200 тысяч тонн шамота в год, закончено строительство двух туннельных печей производительностью 100 и 122,5 тысяч тонн изделий в год. Нарастивались мощности и техническая оснащенность Горного управления.

In 1958 he introduced a new housing dry pressing, in 1960, completed construction and put into operation new fireclay, alumina grinding and grinding department, in 1963-1964, enacted a second body dry pressing with installation of 10 presses SM-143 and PC-630. In 1964 he was commissioned a set of two rotary kilns with capacity of 200 thousand tons per year coal clay, construction of two tunnel kilns with capacity of 100 and 122 500 tons of products per year. Increase the capacity and technical equipment of mining administration.



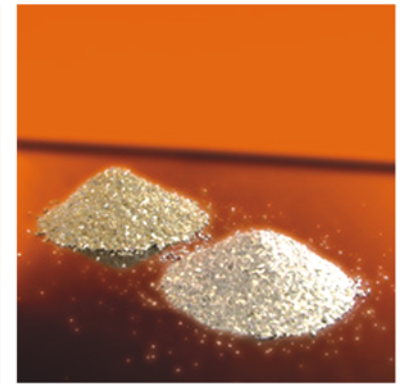
Наименование показателей Specification	МШПН MSHPN	МШПН-1 MSHPN-1
Массовая доля, %: //fraction of total mass, %:		
Al ₂ O ₃ , в пределах: //Al ₂ O ₃ , in the range:	55-74	55-74
Fe ₂ O ₃ , не более: //Fe ₂ O ₃ , not more:	0,6	1
MgO, в пределах: //MgO, in the range:	25-40	25-40
SiO ₂ , не более: //SiO ₂ , not more:	2	2
Зерновой состав, %: //Grain composition, %:		
Остаток на сетке № 3, 2, не более: //Remain on the mesh № 3, 2, not more:	5	5
Проход через сетку № 05, в пределах: Pass through the mesh № 05, in the range:	40-55	40-55
Проход через сетку № 0063, в пределах: Pass through the mesh № 0063, in the range:	25-35	25-35

Масса периклазошпинельная набивная
По техническим требованиям

Масса периклазошпинельная набивная
По техническим требованиям

МПШПН-1, МПШПН-2
МПШПН-3, МПШПН-4,
MPSHPN-1, MPSHPN-2
MPSHPN-3, MPSHPN-4

Наименование показателей Specification	МПШПН-1 MPSHPN-1	МПШПН-2 MPSHPN-2	МПШПН-3 MPSHPN-3	МПШПН-4 MPSHPN-4
Массовая доля, %: //fraction of total mass, %:				
MgO, не менее: //MgO, not less:	75	75	75	75
Al ₂ O ₃ , не менее: //Al ₂ O ₃ , not less:	15	15	15	15
Fe ₂ O ₃ , не более: //Fe ₂ O ₃ , not more:	0,8	0,8	0,8	0,8
SiO ₂ , не более: //SiO ₂ , not more:	6	5	3	3,5
Зерновой состав, %: //Grain composition, %:				
Остаток на сетке № 3, 2, не более: Remain on the mesh № 3, 2, not more:	5			
Проход через сетку № 1, в пределах: Pass through the mesh № 1, in the range:	45-60			
Проход через сетку № 0063, в пределах: Pass through the mesh № 0063, in the range:	22-40			



МШПН, МШПН-1 Предназначены для выполнения монолитной футеровки различных тепловых агрегатов

MSHPN, MSHPN-1 are used to make monolithic lining of different thermal units

МПШПН-1, МПШПН-2, МПШПН-3, МПШПН-4 предназначены для выполнения монолитной футеровки различных тепловых агрегатов

MPSHPN-1, MPSHPN-2, MPSHPN-3, MPSHPN-4 are used to make monolithic lining of different thermal units

Большое внимание на заводе уделялось строительству жилья и объектов соцкультбыта. В 1947 году закончено строительство здания Механо-керамического техникума. В 1952 году открыт Дворец культуры на 500 мест, в 1964 году начал работать больничный комплекс на 250 коек с поликлиникой. В этом же году построен пионерский лагерь на 340 мест и ряд других объектов, включая детские дошкольные учреждения. В 1965-66 годах был построен цех по производству периклазовых порошков их электроплавлененного MgO, в последующие годы цех был реконструирован и в настоящее время в электропечах цеха выпускают также и новые плавленные материалы.

Much attention was paid to the factory-built housing and community facilities. In 1947, the construction of the building of Mechanical- ceramic tehcnical school. In 1952, the Palace of Culture is open for 500 people, in 1964, began working at the hospital complex with a 250-bed clinic. In the same year built summer camp for 340seats and a number of other facilities, including day care centers. In 1965-66 he was a plant built to produce powders of electrofusion periclase MgO, in the years shop has been renovated and is now in electric plants produce the same and more processed materials.





СБКК применяется для выравнивания боковых стен стального кожуха ванны электролизера

SBKK It used for leveling side walls of the steel housing of the electrolyzer bath

Примечание:

* - допускается изготовление смеси с другим зерновым составом по согласованию с потребителем

** - указывается в сертификате качества на продукцию

Note:

*- production of mix with a different grain size is allowed on the agreement with the buyer.

**-Is specified in the quality certificate

ССБ предназначена для выполнения футеровки барьерного слоя в электролизерах

SSB It used for lining of the barrier layer in the electrolyzer

Примечание:

Допускается изготовление смеси с другим зерновым составом по согласованию с потребителем.

Note:

Possible to produce a mixture with other cereal composition in agreement with the consumer.

СБКК

Смесь бетонная карбидкремниевая ТУ 1523-070-05802299-2009

SBKK

Carbide siliceous concrete mixture ТU1523-070-05802299-2009

Наименование показателей Specification	СБКК SBKK
Массовая доля, % //fraction of total mass,%	
SiC, не менее //SiC, not less	80
Al ₂ O ₃ , не более //Al ₂ O ₃ , not more	7
SiO ₂ , не более //SiO ₂ , not more	10
CaO, не более //CaO, not more	2,5
Кажущаяся плотность, г/см ³ , не менее, после термообработки образцов при температуре, °C: Apparent density, g/cm ³ , not less, after thermal treatment of the specimen at a temperature of °C	
100	2,39
1000	2,35
Пористость открытая, %, не более, после термообработки образцов при температуре, °C: Porosity open,% not more, after thermal treatment of the specimen at a temperature of °C	
100	25
1000	25
Предел прочности при сжатии, МПа, не менее, после термообработки образцов при температуре, °C //Porosity open,% not more, after thermal treatment of the specimen at a temperature of °C	
100	10
1000	25
Зерновой состав, %: //Grain composition, %:	
Остаток на сетке № 2, не более: //Remain on the mesh № 2, not more:	2
Остаток на сетке № 05, не менее: //Remain on the mesh № 05, not less:	30
Проход через сетку № 0063, в пределах: Pass through the mesh № 0063, in the range:	40-50
Количество воды необходимое для бетона рабочей консистенции** Quantity of water required for concrete of working consistency**	факультативно It is determined facultatively

ССБ

Смесь сухая барьерная. По техническим требованиям

SSB

barrier dry mixture. According to the technical requirements

Наименование показателей Specification	ССБ SSB
Содержание, %: //Content, %:	
SiO ₂ , в пределах //SiO ₂ , in the range	40-50
Al ₂ O ₃ , в пределах //Al ₂ O ₃ , in the range	42-52
Fe ₂ O ₃ , не более //Fe ₂ O ₃ , not more	4
TiO ₂ , не более //TiO ₂ , not more	3,0
CaO, не более //CaO, not more	1,0
MgO, не более //MgO, not more	0,7
N ₂ O+K ₂ O, не более //N ₂ O+K ₂ O, not more	1
H ₂ O, не более //H ₂ O, not more	2
Плотность после уплотнения, кг/м ³ , не менее Density after compaction, kg/m ³ , not less	2100
Зерновой состав, %: //Grain composition, %:	
Остаток на сетке № 3,2, не более //Remain on the mesh № 3,2, not more	10
Остаток на сетке № 2, в пределах //Remain on the mesh № 2, in the range	15-20
Остаток на сетке № 1, в пределах //Remain on the mesh № 1, in the range	10-20
Проход через сетку № 05, в пределах Pass through the mesh № 05, in the range	40-52

Наименование показателей Specification	СБСК SBSK	СБК SBK	СБК-1 SBK-1
Массовая доля, % //fraction of total mass,%			
Al ₂ O ₃ +MgO, не менее //Al ₂ O ₃ +MgO, not less	—	—	96
Al ₂ O ₃ , не менее //Al ₂ O ₃ , not less	85	95	—
Fe ₂ O ₃ , не более: //Fe ₂ O ₃ , not more:	0,5	0,5	—
CaO, не более //CaO, not more	2	1,2-1,8	2
SiO ₂ , не более //SiO ₂ , not more	—	—	—
SiC, не менее //SiC, not less	12	—	—
Огнеупорность, °С, не ниже: Refractoriness, °C, not lower:	1770	1770	1770
Кажущаяся плотность, г/см ³ , после термообработки при температуре °С, не менее: //Apparent density, g/sm ³ , after thermal treatment at a t °C, not less:			
110 °С	3,1	3,0	3,1
1350 °С	3,1	3,2	3,1
Предел прочности при сжатии, Н/мм ² , не менее, после термообработки при температуре, °С: //Cold compression strength, N/mm ² , not less, at a t °C:			
110 °С	80	60	60
1350 °С	100	120	100
Пористость открытая, %, не более, после термообработки образцов при температуре, °С: Porosity open,% not more, after thermal treatment of the specimen at a temperature of °C			
110	15	10	10
1350	15	20	20
*Остаточное изменение размеров при нагреве, %, не более, при температуре: 1350 °С Residual change in dimensions on heating,% , not more at: 350 °C	0,5	0,3	0,5
*Термическая стойкость, теплосмены (1300 °С-вода), не менее Thermal resistance, heat cycles (1300 °C-water), not less:	10	20	15
*Температура начала размягчения, °С, не ниже Initial softening temperature, °C, not lower	1600	1600	1600
Зерновой состав, %: //Grain composition, %:			
Остаток на сетке № 12,5, не более: Remain on the mesh № 12,5, not more:	-	2	-
Остаток на сетке № 8, не более: Remain on the mesh № 8, not more:	-	-	10
Проход через сетку № 8, не менее Pass through the mesh № 8, not less	95	-	-
Остаток на сетке № 6, 3, не более: Remain on the mesh № 6, 3, not more:	-	10	-
Остаток на сетке № 1,0, не менее: Remain on the mesh № 1,0, not less:	-	40	-
Проход через сетку № 009, не менее: Pass through the mesh № 009, not less:	20	-	-
Проход через сетку № 0063: Pass through the mesh № 0063:	-	не более: //not more: 40	не менее: //not less: 20



СБСК, СБК, СБК-1 предназначены для футеровки сталеразливочных ковшей.

SBSK, SBK, SBK-1 are intended for lining of steel-teeming ladles.

Примечание:

*Данные показатели определяются по требованию потребителя.

Note:

* These indicators are defined at the customer request

В 80-е годы продолжалось дальнейшее развитие предприятия. Ассортимент изделий изменяется в сторону увеличения доли наиболее эффективной продукции и производства новых видов огнеупоров. Все тепловые агрегаты были переведены с жидкого топлива на газ, осуществлена коренная реконструкция производства. Большой вклад в развитие производства вложили директора предприятия В.Г. Сиваш (1975-1983гг.) и Н.А. Овчинников (1984-1993 гг.)

In the 80 years to continue to further the develop the company. The range of products will be incremented share of the most efficeient products and the production of new types of refractories. All thermal units were transferred from liquid fuel to gas, impeemented radical reconstruction of production. Great contribution to the development of production invested company director V.G. Sivash (1975-1983 years) and N.A. Ovchinnikov (1984-1993 years).





СБА предназначены для арматурной футеровки промковша.

SBA is used to make rein for cement monolithic lining of tundish.

СБМ, СБМК, СБМКА предназначены для футеровки различных тепловых агрегатов

SBM, SBMK, SBMKA are intended for lining of different heat aggregates.

СБ-22 SiC предназначена для футеровки различных тепловых агрегатов требующих высокую стойкость к истиранию

SB-22 SiC are intended for lining of different heat aggregates requiring high abrasion resistance.

Примечание:

*Данные показатели определяются по требованию потребителя.

Note:

* These indicators are defined at the customer request

СБА

Смесь бетонная арматурная СТО 05802299-003-2013

SBA

Concrete reinforcement mixtures According to the STO 05802299-003-2013

СБМ, СБМК, СБМКА

Смеси муллитовая, муллитокорундовая, муллитокорундовая для аматурной футеровки промковша СТО 05802299-003-2013

SBM, SBMK, SBMKA

Mullite, mullite-corundum, mullite-corundum for cement monolithic lining of tundish mixtures According to the STO 05802299-003-2013

СБ-22 SiC

Смесь бетонная с добавкой карбида кремния СТО 05802299-003-2013

SB-22 SiC

Concrete mixtures with addition of silicon corbide According to the STO 05802299-003-2013

Наименование показателей Specification	СБА SBA	СБМ SBM	СБМК SBMK	СБМКА SBMKA	СБ-22 SiC SB-22 SiC
Массовая доля, % //fraction of total mass,%					
Al ₂ O ₃ , не менее //Al ₂ O ₃ , not less	70	70	70	70	70
Fe ₂ O ₃ , не более: //Fe ₂ O ₃ , not more:	2,5	2	2	—	0,5
CaO, не более //CaO, not more	2	2	2,5	3,5	2
SiO ₂ , не более //SiO ₂ , not more	—	—	—	25	—
SiC, не менее //SiC, not less	—	—	—	—	22
Огнеупорность, °С, не ниже: Refractoriness, °C, not lower:	1770	1770	1770	1700	1770
Кажущаяся плотность, г/см ³ , после термообработки при температуре °С, не менее: //Apparent density, g/sm ³ , after thermal treatment at a t °C, not less:					
110 °С	2,7	2,7	2,7	2,7	3,0
1350 °С	2,7	2,7	2,7	2,7	3,0
Предел прочности при сжатии, Н/мм ² , не менее, после термообработки при температуре, °С: //Cold compression strength, N/mm ² , not less, at a °C:					
110 °С	25	60	40	40	80
1350 °С	55	120	80	50	100
Пористость открытая, %, не более, после термообработки образцов при температуре, °С: Porosity open,% not more, after thermal treatment of the specimen at a temperature of °C					
110	15	20	15	20	20
1350	20	20	20	20	20
*Остаточное изменение размеров при нагреве, %, не более, при температуре: 1350 °С Residual change in dimensions on heating,% not more at: 350 °C	0,5	0,5	0,5	0,5	0,5
*Термическая стойкость, теплосмены (1300 °С-вода), не менее Thermal resistance, heat cycles (1300 °C-water), not less:	20	20	20	15	15
*Температура начала размягчения, °С, не ниже Initial softening temperature, °C, not lower	1600	1600	1600	1600	1600
Зерновой состав, %: //Grain composition, %:					
Проход через сетку № 8, не менее Pass through the mesh № 8, not less	—	—	—	—	95
Проход через сетку № 6: Pass through the mesh № 6:	—	100	—	—	—
Остаток на сетке № 5, не более: Remain on the mesh № 5, not more:	5	—	5	5	—
Остаток на сетке № 3,2: Remain on the mesh № 3,2:	не менее: //not less: 30	не менее: //not less: 25	не менее: //not less: 30	не более: //not more: 25	—
Остаток на сетке № 1, не более: Remain on the mesh № 1, not more:	—	—	—	25	—
Проход через сетку № 009: Pass through the mesh № 009:	—	20-30	—	—	не менее: //not less: 20
Проход через сетку № 0063: Pass through the mesh № 0063:	30-40	—	30-40	не более: //not more: 30	—

Смесь муллитовая для полусухого торкретирования с добавлением цемента
По техническим требованиям

Mullite mixture for semidry gunning with cement
According to the technical requirements

СМТЦ
SMTC



СМТЦ применяется для торкретирования камер коксовых батарей

SMTC is used sunning of the coke batteries chambers

Наименование показателей
Specification

Массовая доля, % //fraction of total mass, %:	
Al ₂ O ₃ , не менее: //Al ₂ O ₃ , not less:	55
Fe ₂ O ₃ , не более: //Fe ₂ O ₃ , not more:	2,5
Зерновой состав, %: //Grain composition, %:	
Проход через сетку № 3,2 //Pass through the mesh № 3,2:	100
Проход через сетку № 2, не менее //Pass through the mesh № 2, not less:	98
Проход через сетку № 05, не более //Pass through the mesh № 05, not more:	80
Проход через сетку № 009, в пределах //Pass through the mesh № 009, in the range:	25-40

Смесь сухая бетонная. По СТО 05802299-003-2013

Based concrete. According to the STO 05802299-003-2013

СБШ, СБША
SBSH, SBSHA

Наименование показателей
Specification

	СБШ SBSH	СБША SBSHA
Массовая доля, % //fraction of total mass, %:		
Al ₂ O ₃ , не менее //Al ₂ O ₃ , not less:	35	45
Fe ₂ O ₃ , не более: //Fe ₂ O ₃ , not more:	2,6	2,6
CaO, не более //CaO, not more:	4-5	9
Огнеупорность, °С, не ниже: Refractoriness, °C, not lower:	1650	1730
Кажущаяся плотность, г/см ³ , после термообработки при температуре °С, не менее: //Apparent density, g/sm ³ , after thermal treatment at a t °C, not less:		
110 °С	2,0	2,45
1350 °С	2,0	2,45
Предел прочности при сжатии, Н/мм ² , не менее, после термообработки при температуре, °С: //Cold compression strength, N/mm ² , not less, at a t °C:		
110 °С	30	30
1350 °С	50	35
Пористость открытая, %, не более, после термообработки образцов при температуре, °С: Porosity open, % not more, after thermal treatment of the specimen at a temperature of °C		
110	20	20
1350	25	25
Остаточное изменение размеров при нагреве, %, не более, при температуре: 1350 °С Residual change in dimensions on heating, %, not more at: 350 °С	0,5	0,5
Термическая стойкость, теплосмены (1300 °С-вода), не менее Thermal resistance, heat cycles (1300 °C-water), not less:	10	10
Температура начала размягчения, °С, не ниже Initial softening temperature, °C, not lower	1400	1400
Зерновой состав, %: //Grain composition, %:		
Остаток на сетке № 5, не более: Remain on the mesh № 5, not more:	6	—
Проход через сетку № 5, не менее Pass through the mesh № 5, not less	—	95
Остаток на сетке № 3,2, не более: Remain on the mesh № 3,2, not more:	35	—
Проход через сетку № 0063, не более: Pass through the mesh № 0063, not more:	40	—

Примечание:

*на образцах бетона, термообработанных при температуре 1350 °С в течение 1 часа.

Допускается изготовление смеси с другим зерновым составом по согласованию с потребителем

Note:

* on the concrete specimens after thermal treatment at a t=1350 °C within 1 hour.

Manufacture of the mixture with the other grain size is allowed on the agreement with the buyer

СБШ, СБША предназначена для выполнения футеровки различных тепловых агрегатов с температурой эксплуатации не выше 1200 °С

SBSH, SBSHA are intended for lining of different heat aggregates with operation temperature not more than 1200 °C



СБТ-0,6/1200*, СБТ-0,9/1300*
СБТ-1,2/1550*, СБТ-1,3/1450*
СБТ-1,3/1550* применяются для
 выполнения теплоизоляционной
 футеровки тепловых агрегатов
 и отдельных элементов

СБТ-0,6/1200*, СБТ-0,9/1300*
СБТ-1,2/1550*, СБТ-1,3/1450*
СБТ-1,3/1550* are used
 for monolithic lining
 of thermal aggregates

Примечание:

по согласию сторон допускается
 изготавливать смесь с другим
 зерновым составом

Note:

upon agreement of
 the parties production of mix with a
 different grain size is allowed

СБТ-0,6/1200*, СБТ-0,9/1300*
СБТ-1,2/1550*, СБТ-1,3/1450*
СБТ-1,3/1550*

Смеси бетонные теплоизоляционные
 ТУ 1523-062-05802299-2008
 * в знаменателе указана максимальная
 температура применения

SBT-0,6/1200*, SBT-0,9/1300*
SBT-1,2/1550*, SBT-1,3/1450*
SBT-1,3/1550*

Concrete heat-insulating mixtures
 TU 1523-062-05802299-2008
 *the max. utilization temperature is stated
 in the denominator

Наименование показателей Specification	СБТ-0,6 /1200 SBT-0,6 /1200	СБТ-0,9 /1300 SBT-0,9 /1300	СБТ-1,2 /1550 SBT-1,2 /1550	СБТ-1,3 /1450 SBT-1,3 /1450	СБТ-1,3 /1550 SBT-1,3 /1550
Массовая доля, %: //fraction of total mass,%:					
Al ₂ O ₃ , не менее: //Al ₂ O ₃ , not less:	40	45	55	50	80
CaO, не более //CaO, not more:	10	6	4	8	8
Кажущая плотность, г/см ³ , не более* //Apparent density, g/sm ³ , not more*	0,6	0,9	1,2	1,3	1,3
Предел прочности при сжатии, Н/мм ² , не менее Cold compression strength, N/mm ² , not less	1/110	5/110	2/110	9/110	3/110
/после термообработки при температуре, °С / after thermal treatment at a t °C	3/1200	7/1300	5/1550	10/1450	25/1550
Остаточные изменения линейных размеров, %, не более при температуре, °С Residual change in linear dimensions,%, not more at a temperature, °C	1/1200	1/1300	1/1550	1/1450	1/1550
Теплопроводность, Вт/(м*К) при средней температуре, °С //Heat conductivity, Wt/(m*K), at a t °C:					
350±25	0,35	0,4	0,5	0,6	0,5
600±25	0,4	0,4	0,6	0,6	0,6
Зерновой состав, %, не менее //Grain composition, %, not less					
проход через сито №: //Pass through the mesh:					
№ 3	100	100	100	100	100
№ 2	95	95	95	95	95
№ 0,063	25	20	25	25	25
Продолжительность выдержки при температуре 110 °С Setting time at a temperature 110 °C	24 часа				
при других температурах at another temperatures	2 часа				



В 1992 году предприятие было преобразовано в Богдановичское ОАО «Огнеупоры». В 90-е годы, в связи с внедрением прогрессивных металлургических процессов и с целью удовлетворения повышенной потребности металлургов в новых видах продукции, на заводе ведется освоение высокоглиноземистых, корундографитовых, шпинельсодержащих и других высокоэффективных видов огнеупоров.

In 1992 the company was reorganized into Bogdanovich JSC «Ogneupory». In 90 years, due to the introduction of advanced metallurgical processes and to meet the increased demand of metallurgists in new products, the factory has been developing high-alumina, alumina-graphite, spinel and other highly refractory species.

Смесь бетонная муллитокремнеземистая
СТО 05802299-003-2013

Mullite-silica concrete mixture
According to the STO 05802299-003-2013

СБМКР-45, СБМКР-55 СБМКРТ, СБМКР-65

**SBMKR-45, SBMKR-55
SBMKRT, SBMKR-65**

Наименование показателей Specification	СБМКР-45 SBMKR-45	СБМКР-55 SBMKR-55	СБМКРТ SBMKRT	СБМКР-65 SBMKR-65
Массовая доля, %: //fraction of total mass,%:				
Al ₂ O ₃ , не менее: //Al ₂ O ₃ , not less:	45	55	55	65
Fe ₂ O ₃ , не более: //Fe ₂ O ₃ , not more:	1,5	1,0	2	2
CaO, не более: //CaO, not more:	4-9	6,0-7,5	6	2
Огнеупорность, °С, не ниже: Refractoriness, °C, not lower:	1730	1730	1770	1770
Кажущая плотность, г/см ³ , после термообработки при температуре °С, не менее: //Apparent density, g/sm ³ , after thermal treatment at a t °C, not less:				
110 °С	2,3	2,10-2,30	2,7	2,7
1350 °С	2,3	2,10-2,30	2,7	2,7
Предел прочности при сжатии, Н/мм ² , не менее, после термообработки при температуре, °С: Cold compression strength, N/mm ² , not less, at a t °C				
110 °С	35	40	20	40
1350 °С	40	50	30	80
Пористость открытая, % не более, после термообработки, при температуре: Porosity open,% not more, at a t °C:				
110 °С	20	20	20	20
1350 °С	25	25	20	20
Остаточное изменение размеров при нагреве, %, не более, при температуре: 1350 °С Residual change in dimensions on heating,%; not more at: 350 °C	0,5	1,5	0,5	0,5
Термостойкость, теплосмен (1300 °С-вода), не менее //Heat resistance, thermal cycling (1300 °C-water), not less	5	10	15	15
Температура начала размягчения, °С, не менее // Initial softening temperature, °C, not less	1400	1400	1600	1600
Зерновой состав, %: //Grain composition, %:				
Остаток на сетке № 10: Remain on the mesh № 10:	-	не допуск. not allowed	-	-
Проход через сетку № 6 Pass through the mesh № 6	-	-	-	100
Остаток на сетке № 5, не более: Remain on the mesh № 5, not more:	5	10	-	-
Остаток на сетке № 3,2, не менее: Remain on the mesh № 3,2, not less:	-	-	-	25
Проход через сетку № 3,2, не менее Pass through the mesh № 3,2, not less	30	-	100	-
Остаток на сетке № 2, не более: Remain on the mesh № 2, not more:	-	30	-	-
Остаток на сетке № 1,0, не более: Remain on the mesh № 1,0, not more:	-	-	40	-
Остаток на сетке № 05, не более: Remain on the mesh № 05, not more:	-	55	-	-
Остаток на сетке № 009, не более: Remain on the mesh № 009, not more:	-	70	-	-
Проход через сетку №009, не менее Pass through the mesh № 3,2, not less	-	30	-	-
Проход через сетку №009, в пределах: Pass through the mesh № 3,2, in the range:	-	-	-	20-30
Проход через сетку № 0063, не более Pass through the mesh № 0063, not more	45	-	30	-



**СБМКР предназначена для
изготовления огнеупорной
бетонной футеровки различных
тепловых агрегатов**

**SBMKR is intended for manufacture
of the refractory concrete lining
of different heat aggregates**

Примечание:

- *Значение для справок, данные показатели определяются по требованию потребителя
- Допускается изготовление смеси с другим зерновым составом по согласованию с потребителем.

Note:

- * Value for reference, these figures are determined by the customer's request
- Allowed to produce a mixture with other cereal composition in agreement with the consumer.



МТМ предназначены для изготовления торкрет-бетона. Торкрет бетоны предназначены для изготовления методом торкретирования футеровок различных тепловых агрегатов и их элементов с температурой эксплуатации не более 1650 °С

MTM are used for the products of shotcrete

МТЭ предназначены для изготовления откосов дуговых сталеплавильных печей методом полусухого торкретирования

MTE are used for the products the of slopes are furnace

ТОРКРЕТ-МАССЫ Gunning mass

**МТМ-М25М, МТМ-М24М
МТМ-М23М, МТМ-М22М**

Торкрет массы
Технические требования

**МТМ-М25М, МТМ-М24М
МТМ-М23М, МТМ-М22М**

gunning mixes
technical requirements

По физико-химическим показателям смеси должны соответствовать следующим требованиям*:
Physico-chemical indicators mixture must comply with the following *:

Наименование показателей Specification	МТМ- М25М МТМ- М25М	МТМ- М24М МТМ- М24М	МТМ- М23М МТМ- М23М	МТМ- М22М МТМ- М22М
Массовая доля, %: //fraction of total mass,%:				
SiO ₂ , не более: //SiO ₂ , not more:	5,4	20	26	30
MgO, не менее: //MgO, not less:	87	74	62	58
Зерновой состав, %: //Grain composition, %:				
Остаток на сетке № 1, не более: Remain on the mesh № 1, not more:	5	5	5	5
Температура эксплуатации, °С, не более Operating temperature, °C, no more	1700	1700	1700	1700

По физико-механическим показателям бетоны, получаемые из смесей, должны соответствовать следующим требованиям:
On physico-mechanical concretes obtained from mixtures must meet the following requirements:

Наименование показателей //Specification				
Кажущаяся плотность, г/см ³ , не более: Apparent density, g/cm ³ , not more:	1,4	1,4	1,4	1,4

МТЭ

Торкрет массы. Технические требования

МТЕ

gunning mixes. Technical requirements

По физико-химическим показателям смеси должны соответствовать следующим требованиям*:
Physico-chemical indicators mixture must comply with the following *:

Наименование показателей Specification	МТЭ-1 МТЕ-1	МТЭ-2 МТЕ-2
Массовая доля, %: //fraction of total mass,%:		
MgO, не менее: //MgO, not less:	85	85
CaO, не более: //CaO, not more:	3	3
Массовая доля, %: //fraction of total mass,%:	0-3	—

Основные направления технического развития предприятия включают техническое переоснащение действующих технологических линий, внедрение новых технологий, совершенствование действующих технологических процессов с целью повышения качества производимой продукции.

The main directions of the technical development of the company include the retooling of existing production lines, the introduction of new technologies and improvement of existing processes to improve product quality.

БЕТОНЫ ВИБРОЛИТЫЕ

Смесь бетонная вибролитая на основе шамота из глины Аркалыкского месторождения. Технические требования

Concrete mixture vibrocasting based chamotte clay deposits Arkalyk technical requirements

СБВА-3
SBVA-3

По физико-химическим показателям смеси должны соответствовать следующим требованиям*:
Physico-chemical indicators mixture must comply with the following *:

Наименование показателей Specification	
Массовая доля, %: //fraction of total mass, %:	
Al ₂ O ₃ , не менее: //Al ₂ O ₃ , not less:	55
Fe ₂ O ₃ , не более: //Fe ₂ O ₃ , not more:	3,5
CaO, не более: //CaO, not more:	4
Зерновой состав, %: //Grain composition, %:	
Остаток на сетке № 5, не более: //Remain on the mesh № 5, not more	10
Температура эксплуатации, °С, не более Operating temperature, °C, no more	
	1550
Кажущаяся плотность, г/см ³ , после термообработки при температуре 1400 °С, не менее: //Apparent density, g/sm ³ , after thermal treatment at a t= 1400 °C, not less:	
	2,3
Предел прочности при сжатии, Н/мм ² , не менее, при t °С Cold compression strength, N/mm ² , not less, at a t °C	
110 °С	50
1400 °С	120

Смесь бетонная вибролитая. Технические требования

Concrete mixture vibrocasting. Technical requirements

СБВА-4
SBVA-4

По физико-химическим показателям смеси должны соответствовать следующим требованиям*:
Physico-chemical indicators mixture must comply with the following *:

Наименование показателей Specification	
Массовая доля, %: //fraction of total mass, %:	
Al ₂ O ₃ , не менее: //Al ₂ O ₃ , not less:	70
Fe ₂ O ₃ , не более: //Fe ₂ O ₃ , not more:	2,5
CaO, не более: //CaO, not more:	3,5
Зерновой состав, %: //Grain composition, %:	
Остаток на сетке № 5, не более: //Remain on the mesh № 5, not more	10
Температура эксплуатации, °С, не более Operating temperature, °C, no more	
	1650

По физико-механическим показателям бетоны, получаемые из смесей, должны соответствовать следующим требованиям**:
On physico-mechanical concretes obtained from mixtures must meet the following requirements **:

Наименование показателей Specification	
Кажущаяся плотность, г/см ³ , после термообработки при температуре 1550 °С, не менее: //Apparent density, g/sm ³ , after thermal treatment at a t= 1550 °C, not less:	
	2,30
Предел прочности при сжатии, Н/мм ² , не менее, при t °С Cold compression strength, N/mm ² , not less, at a t °C	
110 °С	30
1550 °С	75



СБВА-3 предназначен для изготовления огнеупорных бетонных футеровок агрегатов и их элементов для различных тепловых агрегатов, с температурой эксплуатации не более 1550 °С

SBVA-3 is intended for linings aggregates and their elements with operation temperature not more than 1550 °C

СБВА-4 предназначены для проведения ремонтных работ по заполнению швов между гнездовыми блоками и футеровкой сталковша, а также для изготовления огнеупорных бетонных футеровок и их элементов для различных тепловых агрегатов, с температурой эксплуатации не более 1650 °С

SBVA-4 is intended for repair to fill the joints between the blocks and for lining aggregates and their elements with operation temperature not more than 1650 °C



СББ-1 применяется для изготовления арматурной монолитной футеровки проковша, а также для футеровки других различных высокотемпературных агрегатов с температурой применения не выше 1700 °С

SBB-1 are used for monolithic lining of tundish and for lining other high temperature aggregates with operation temperature not more than 1700 °C

СБМ применяется для выполнения футеровки тепловых агрегатов выплавки меди, а также других тепловых агрегатов с температурой эксплуатации не более 1200 °С

SBM are used for lining aggregates smelting of copper and for lining of different heat aggregates with operation temperature not more than 1200 °C

СМЕСИ БЕТОННЫЕ РАЗЛИЧНОГО НАЗНАЧЕНИЯ

СББ-1

Смесь бетонная бокситовая-1. Технические требования

SBB-1

Concrete mixture bauxite-1. Technical requirements

По физико-химическим показателям смеси должны соответствовать следующим требованиям:
Physico-chemical indicators mixture must comply with the following:

Наименование показателей Specification

Массовая доля, %: //fraction of total mass,%:

Al ₂ O ₃ , не менее: //Al ₂ O ₃ , not less:	70
Fe ₂ O ₃ , не более: //Fe ₂ O ₃ , not more:	3
CaO, не более: //CaO, not more:	2

Зерновой состав, %: //Grain composition, %:

Остаток на сетке № 6, не более: //Remain on the mesh № 6, not more	5
--	---

Температура эксплуатации, °С, не более
Operating temperature, °C, no more

1700

По физико-механическим показателям бетоны, получаемые из смесей, должны соответствовать следующим требованиям:
On physico-mechanical concretes obtained from mixtures must meet the following requirements:

Наименование показателей Specification

Кажущаяся плотность, г/см³, не менее, после термообработки при температуре °С:
Apparent density, g/cm³, at least after a heat treatment at a temperature of °C:

110 °C	2,45
1400 °C	2,50

Предел прочности при сжатии, Н/мм², не менее, при t °C
Compressive strength, N/mm², not less, at a t °C

110 °C	45
1400 °C	100

СБМ

Смесь бетонная. Технические требования

SBM

Concrete mixture. Technical requirements

По физико-химическим показателям смеси должны соответствовать следующим требованиям*:
Physico-chemical indicators mixture must comply with the following*:

Наименование показателей Specification

Массовая доля, %: //fraction of total mass,%:

Al ₂ O ₃ , не менее: //Al ₂ O ₃ , not less:	53
CaO, не более: //CaO, not more:	3
Fe ₂ O ₃ , не более: //Fe ₂ O ₃ , not more:	2

Зерновой состав, %: //Grain composition, %:

Остаток на сетке № 5, не более: //Remain on the mesh № 5, not more	15
--	----

Температура эксплуатации, °С, не более
Operating temperature, °C, no more

1200

По физико-механическим показателям бетоны, получаемые из смесей, должны соответствовать следующим требованиям:**
On physico-mechanical concretes obtained from mixtures must meet the following requirements**:

Наименование показателей Specification

Кажущаяся плотность, г/см³, не менее, после термообработки при температуре °С:
Apparent density, g/cm³, at least after a heat treatment at a temperature of °C:

1200 °C	2,4
---------	-----

Предел прочности при сжатии, Н/мм², не менее, при t °C
Compressive strength, N/mm², not less, at a t °C

110 °C	35
1200 °C	45

Смесь бетонная высокоглиноземистая с добавкой хрома
Технические требования

high-alumina mixture with chome addition
technical requirements

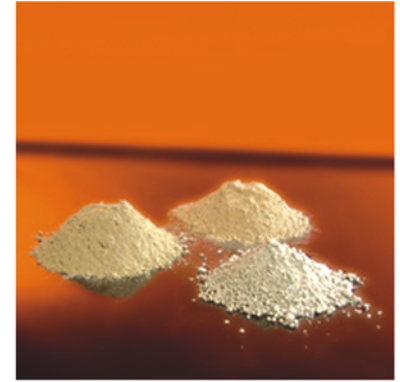
СБВХ
SBVH

По физико-химическим показателям смеси должны соответствовать следующим требованиям*:
Physico-chemical indicators mixture must comply with the following *:

Наименование показателей Specification	
Массовая доля, %: //fraction of total mass, %:	
Al ₂ O ₃ , не менее: //Al ₂ O ₃ , not less:	93
Cr ₂ O ₃ , не менее: //Cr ₂ O ₃ , not less:	1
Fe ₂ O ₃ , не более: //Fe ₂ O ₃ , not more:	0,5
CaO, не более: //CaO, not more:	2
Зерновой состав, %: //Grain composition, %:	
Остаток на сетке № 6, не более: //Remain on the mesh № 6, not more	10
Температура эксплуатации, °С, не более Operating temperature, °C, no more	1930

По физико-механическим показателям бетоны, получаемые из смесей, должны соответствовать следующим требованиям**:
On physico-mechanical concretes obtained from mixtures must meet the following requirements **:

Наименование показателей Specification	
Кажущаяся плотность, г/см ³ , после термообработки при температуре 1500 °С, не менее: //Apparent density, g/sm ³ , after thermal treatment at a t= 1500 °C, not less:	2,9
Предел прочности при сжатии, Н/мм ² , не менее, при t °С: Compressive strength, N/mm ² , not less, at a t °C: /После 7 дней выдержки с момента формования /After 7 days of curing since molding	20
110 °С	45
1500 °С	150



СБВХ предназначены для изготовления футеровки тепловых агрегатов и их элементов, а также крупногабаритных вибролитых изделий

SBVH is intended for lining of different heat aggregates and large-sire vibrallite products.

Постоянно на предприятии ведутся работы по улучшению санитарного состояния рабочих мест, снижению выбросов вредных веществ в окружающую среду и защите водного бассейна. Успешно решается программа снижения образования и утилизации отходов производства. Реконструированы газопылеулавливающие сооружения вращающихся печей.

Continuing the company is working on improving sanitation jobs, reduce emissions of harmful substances into the environment and the protection of the water basin. Successfully solved by education and a program to reduce industrial waste. Reconstructed buildings gaz-dust catchers of rotary furnaces.





СБШП-1 предназначены для изготовления жаростойкого бетона, с температурой эксплуатации не выше 1200 °C

SBSHP-1 designed for the manufacture of heat-resistant concrete, with a working operation temperature of not more than 1200 °C

ТЗМ ОРС предназначены для защиты струи металла при вакуумной разливке ОРС из сталеразливочного ковша

TZM ORS designed to protect the metal stream in the vacuum casting ORS of the ladle

Предназначены для защиты футеровки теплового агрегата (стальковша, промковша)

Designed for protect the lining of the thermal unit (steel-teeming ladle, tundish)

СБШП-1

Смесь бетонная шамотная на основе портландцемента
Технические требования

SBSHP-1

Concrete chamotte mixture on Portland cement
technical requirements

По физико-химическим показателям смеси должны соответствовать следующим требованиям*:
Physico-chemical indicators mixture must comply with the following*:

Наименование показателей Specification

Массовая доля, %, Al ₂ O ₃ , не менее: //fraction of total mass,% Al ₂ O ₃ , not less:	20
Кажущаяся плотность, г/см ³ , не менее, после термообработки при температуре °C 1200: Apparent density, g/cm ³ , at least after a heat treatment at a temperature of °C1200:	1,7
Предел прочности при сжатии, Н/мм ² , не менее, при t °C Cold compression strength, N/mm ² , not less, at a t °C	
110 °C	20
1200 °C	15
Термостойкость, не менее: //Heat resistance, not less:	15

ИЗДЕЛИЯ ВИБРОЛИТЫЕ

ТЗМ ОРС

Трубы защиты металла ОРС. Технические требования

TZM ORS

Protection of metal pipes ORS. technical requirements

По физико-химическим показателям смеси должны соответствовать следующим требованиям*:
Physico-chemical indicators mixture must comply with the following*:

Наименование показателей Specification

Массовая доля, %: //fraction of total mass,%:	
Al ₂ O ₃ , не менее: //Al ₂ O ₃ , not less:	55
SiC, не менее: //SiC, not less:	20
Fe ₂ O ₃ , не более: //Fe ₂ O ₃ , not more:	2,5
CaO, не более: //CaO, not more:	2,5
П.П.П., не менее: //P.P.P., not more:	2,5
Предел прочности при сжатии, Н/мм ² , не менее, при 1100 °C Cold compression strength, N/mm ² , not less, at a 1100 °C	35

Бойная плита

Бойные плиты. Технические требования

Boyne plate

Boyne plate. technical requirements

По физико-химическим показателям смеси должны соответствовать следующим требованиям*:
Physico-chemical indicators mixture must comply with the following*:

Наименование показателей Specification

Массовая доля, %: //fraction of total mass,%:	
Al ₂ O ₃ , не менее: //Al ₂ O ₃ , not less:	93
MgO, не менее: //MgO, not less:	1,5
Fe ₂ O ₃ , не более: //Fe ₂ O ₃ , not more:	0,5
CaO, не более: //CaO, not more:	2,5

БЕТОНЫ ТЕПЛОИЗОЛЯЦИОННЫЕ ЛЕГКОВЕСНЫЕ

Heat-insulating lightweight concrete

Смеси легковесные бетонные
ТУ 1523-003-60773984-2012
Concrete heat-insulating mixture
TU 1523-003-60773984-2012

СЛБ-0,6/1200, СЛБ-1,2/1550
СЛБ-1,3/1450, СЛБ-1,3/1550

SLB-0,6/1200, SLB-1,2/1550
SLB-1,3/1450, SLB-1,3/1550

По физико-химическим показателям смеси должны соответствовать следующим требованиям:

Physico-chemical indicators mixture must comply with the following:

Наименование показателей Specification	СЛБ-0,6/ 1200 SLB-0,6/ 1200	СЛБ-1,2/ 1550 SLB-1,2/ 1550	СЛБ-1,3/ 1450 SLB-1,3/ 1450	СЛБ-1,3/ 1550 SLB-1,3/ 1550
Массовая доля, %: //fraction of total mass, %:				
Al ₂ O ₃ , не менее: //Al ₂ O ₃ , not less:	40	50	55	60
CaO, не более: //CaO, not more:	8	4	5	4
Зерновой состав, %: //Grain composition, %:				
Остаток на сетке № 5, не более: Remain on the mesh № 5, not more:	5	5	5	5

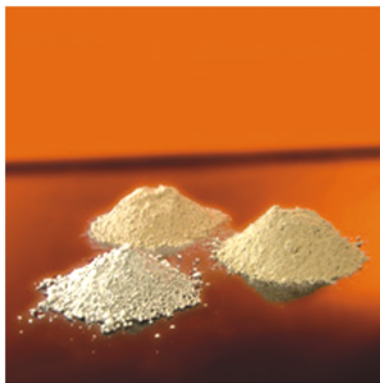
По физико-механическим показателям бетоны, получаемые из смесей, должны соответствовать следующим требованиям:
On physico-mechanical concretes obtained from mixtures must meet the following requirements:

Наименование показателей Specification	СЛБ-0,6/ 1200 SLB-0,6/ 1200	СЛБ-1,2/ 1550 SLB-1,2/ 1550	СЛБ-1,3/ 1450 SLB-1,3/ 1450	СЛБ-1,3/ 1550 SLB-1,3/ 1550
Кажущаяся плотность, г/см ³ , не менее, после термообработки при температуре °C: Apparent density, g/cm ³ , at least after a heat treatment at a temperature of °C:				
1200	0,6	—	—	—
1450	—	—	1,3	—
1550	—	1,2	—	1,3
Предел прочности при сжатии, Н/мм ² , не менее, при t °C Cold compression strength, N/mm ² , not less, at a t °C				
110	2	4	3	5
1200	5	—	—	—
1450	—	—	20	—
1550	—	18	—	20
Остаточные изменения линейных размеров, %, не более, после термообработки при температуре, °C: Residual change in linear dimensions, %, not more, after the heat treatment at a temperature of °C:				
1200	1	—	—	—
1450	—	—	1	—
1550	—	1	—	1
Теплопроводность, Вт/(м*К), не более, при температуре, °C: Thermal conductivity, W / (m*K), not more, at a temperature of °C:				
400	0,35	0,5	0,5	0,5
800	0,45	0,6	0,6	0,6
Температура эксплуатации, °C, не более Operating temperature, °C, no more	1200	1550	1450	1550



СЛБ-0,6/1200, СЛБ-1,2/1550
СЛБ-1,3/1450, СЛБ-1,3/1550
предназначены для выполнения
теплоизоляционной футеровки
различных тепловых агрегатов
и их элементов

SLB-0,6/1200, SLB-1,2/1550
SLB-1,3/1450, SLB-1,3/1550
are used for monolithic
heat-insulating
lining of thermal aggregates



СЛБ-1,5/1500 предназначены для выполнения теплоизоляционной футеровки различных тепловых агрегатов и их элементов

SLB-1,5/1500 are used heat insulation lining of thermal aggregates

СЛБ-0,9/1300 предназначены для выполнения теплоизоляционной футеровки различных тепловых агрегатов и их элементов

SLB-0,9/1300 are used heat insulation lining of thermal aggregates

СЛБ-1,5/1500

Смесь бетонная бокситовая-1. Технические требования

SLB-1,5/1500

Concrete mixture bauxite-1. Technical requirements

По физико-химическим показателям смеси должны соответствовать следующим требованиям*:
Physico-chemical indicators mixture must comply with the following*:

Наименование показателей Specification

Массовая доля, %: //fraction of total mass,%:	
Al ₂ O ₃ , не менее: //Al ₂ O ₃ , not less:	55
CaO, не более: //CaO, not more:	5
Зерновой состав, %: //Grain composition, %:	
Остаток на сетке № 3, 2, не более: //Remain on the mesh № 3, 2, not more:	5
Температура эксплуатации, °С, не более: //Operating temperature, °С, no more:	1500

По физико-механическим показателям бетоны, получаемые из смесей, должны соответствовать следующим требованиям:**
On physico-mechanical concretes obtained from mixtures must meet the following requirements**:

Наименование показателей Specification

Кажущаяся плотность, г/см ³ , не менее, после термообработки при температуре °С 1500: Apparent density, g/cm ³ , at least after a heat treatment at a temperature of °С 1500:	1,5
Предел прочности при сжатии, Н/мм ² , не менее, при t °С Cold compression strength, N/mm ² , not less, at a t °С	
110 °С	3
1500 °С	30
Остаточные изменения линейных размеров, %, не более, после термообработки при температуре, °С: 1500 //Residual change in linear dimensions,% not more, after the heat treatment at a temperature of °С 1500	3

СЛБ-0,9/1300

Смесь легковесная бетонная Технические требования

SLB-0,9/1300

A mixture of lightweight concrete. Technical requirements

По физико-химическим показателям смеси должны соответствовать следующим требованиям*:
Physico-chemical indicators mixture must comply with the following*:

Наименование показателей Specification

Массовая доля, %: //fraction of total mass,%:	
Al ₂ O ₃ , не менее: //Al ₂ O ₃ , not less:	45
CaO, не более: //CaO, not more:	6
Зерновой состав, %: //Grain composition, %:	
Остаток на сетке № 3, 2, не более: //Remain on the mesh № 3, 2, not more:	5
Температура эксплуатации, °С, не более: //Operating temperature, °С, no more:	1300

По физико-механическим показателям бетоны, получаемые из смесей, должны соответствовать следующим требованиям:**
On physico-mechanical concretes obtained from mixtures must meet the following requirements**:

Наименование показателей Specification

Кажущаяся плотность, г/см ³ , не менее, после термообработки при температуре °С : Apparent density, g/cm ³ , at least after a heat treatment at a temperature of °С:	
800 °С	0,9
1300 °С	1
Предел прочности при сжатии, Н/мм ² , не менее, после термообработки при температурах, °С: Cold compression strength N/mm ² , however, after the heat treatment at temperatures of °С:	
Через 3 суток после формования //After 3 days after molding	5
800 °С	4
1300 °С	10
Остаточные изменения линейных размеров, %, не более, после термообработки при температуре, °С: 1300 //Residual change in linear dimensions,% not more, after the heat treatment at a temperature of °С 1300	2
Теплопроводность, Вт/(м*К) не более, при температуре, °С: //Heat conductivity, Wt/(m*K), not more, at a temperature of °С:	
500 °С	0,5
800 °С	0,6

Смеси легковесные бетонные
холодного твердения
Технические требования

СЛБ-0,6/1200-ХТ, СЛБ-0,9/1200-ХТ СЛБ-1,2/1200-ХТ, СЛБ-1,3/1200-ХТ

Concrete Light-weight mixtures
of cold-hardening
Technical requirements

SLB-0,6/1200-HT, SLB-1,2/1550-HT SLB-1,3/1450-HT, SLB-1,3/1550-HT

По физико-химическим показателям смеси должны соответствовать следующим требованиям:
Physico-chemical indicators mixture must comply with the following:

Наименование показателей Specification	СЛБ-0,6/ 1200-ХТ SLB-0,6/ 1200-HT	СЛБ-0,9/ 1200-ХТ SLB-0,9/ 1200-HT	СЛБ-1,2/ 1200-ХТ SLB-1,2/ 1200-HT	СЛБ-1,3/ 1200-ХТ SLB-1,3/ 1200-HT
Массовая доля, %: //fraction of total mass,%:				
Al ₂ O ₃ , не менее: //Al ₂ O ₃ , not less:	20	30	40	35
Зерновой состав, %: //Grain composition, %:				
Остаток на сетке № 3, 2, не более: Remain on the mesh № 3, 2, not more:	5	5	5	5
Температура эксплуатации, °С, не более Operating temperature, °C, no more	1200	1200	1200	1200

По физико-механическим показателям бетоны, получаемые из смесей, должны соответствовать следующим требованиям:
On physico-mechanical concretes obtained from mixtures must meet the following requirements:

Наименование показателей Specification				
Кажущаяся плотность, г/см ³ , не менее, после термообработки при температуре °С 1200: Apparent density, g/cm ³ , at least after a heat treatment at a temperature of °C 1200:	0,6	0,9	1,2	1,3
Предел прочности при сжатии, Н/мм ² , не менее, после термообработки при температурах °С Cold compression strength, N/mm ² , not less, after heat treatment at temperatures °C				
110	1	4	15	10
1200	3	6	18	15



СЛБ-0,6/1200-ХТ, СЛБ-0,9/1200-ХТ
СЛБ-1,2/1200-ХТ, СЛБ-1,3/1200-ХТ
предназначены для выполнения
теплоизоляционной футеровки
различных тепловых агрегатов
и их элементов

SLB-0,6/1200-XT, SLB-1,2/1550-XT
SLB-1,3/1450-XT, SLB-1,3/1550-XT
are used for heat-insulating
lining of thermal aggregates

В последние годы проводятся работы по созданию новых видов изделий, расширен ассортимент мертелей от шамотных до корундовых, ведется дальнейшее совершенствование технологии плавяных материалов. Осваивается производство продукции на основе этих материалов изделия, массы, мертели. Внедряются новые технологии производства корундографитовых изделий для машин непрерывного литья заготовок (МНЛЗ), расширяется их ассортимент.

In recent years, works on the creation of new products, expended the range of refractofy mortars to corundum, is improve the tehnology of processed materials. Develop the manufacture of products based on these materials, products, weight, mortans. Introducing new technology alumina-graphite products for continuos casting machines (CCM), expanding their range.





СЛБ-0,6/1200-Т, СЛБ-1,2/1500-Т
предназначены для выполнения
методом торкретирования
теплоизоляционной футеровки
различных тепловых агрегатов
и их элементов

SLB-0,6/1200-T, SLB-1,2/1500-T
are used for heat insulating lining
of thermal aggregates
by the method of gunning

СЛБ-0,6/1200-Т СЛБ-1,2/1500-Т

Смеси легковесные бетонные. Технические требования

Lightweight concrete mixture . Technical requirements

СЛБ-0,6/1200-Т СЛБ-1,2/1500-Т

По физико-химическим показателям смеси должны соответствовать следующим требованиям*:
Physico-chemical indicators mixture must comply with the following *:

Наименование показателей Specification	СЛБ-0,6/ 1200-Т SLB-0,6/ 1200-T	СЛБ-1,2/ 1500-Т SLB-1,2/ 1500-T
Массовая доля, %: //fraction of total mass,%:		
Al ₂ O ₃ , не менее: //Al ₂ O ₃ , not less:	40	50
CaO, не более: //CaO, not more:	8	4
Зерновой состав, %: //Grain composition, %:		
Остаток на сетке № 3, 2, не более: Remain on the mesh № 3, 2, not more:	5	5
Температура эксплуатации, °С, не более: Operating temperature, °C, no more:	1200	1500

По физико-механическим показателям бетоны, получаемые из смесей, должны соответствовать следующим требованиям**:
On physico-mechanical concretes obtained from mixtures must meet the following requirements **:

Наименование показателей Specification	СЛБ-0,6/ 1200-Т SLB-0,6/ 1200-T	СЛБ-1,2/ 1500-Т SLB-1,2/ 1500-T
Кажущаяся плотность, г/см ³ , не менее, после термообработки при температуре °С : Apparent density, g/cm ³ , not less, after a heat treatment at a temperature of °C:		
1200 °С	0,6	—
1500 °С	—	1,2
Предел прочности при сжатии, Н/мм ² , не менее, после термообработки при t °С Cold compression strength, N/mm ² , not less, after heat treatment at a temperature °C		
110 °С	2	3
1200 °С	4	—
1500 °С	—	25
Остаточные изменения линейных размеров, %, не более, после термообработки при температуре, °С: //Residual change in linear dimensions,% , not more, after the heat treatment at a temperature of °C		
1200 °С	—	—
1500 °С	—	4
Теплопроводность, Вт/(м*К) не более, при температуре, °С: //Heat conductivity, Wt/(m*K), not more, at a temperature of °C:		
400 °С	0,4	0,6
800 °С	0,5	0,7

БЕТОНЫ ТИКСОТРОПНЫЕ (ПЛОТНЫЕ) Concrete thixotropic (dense)

Смеси бетонные тиксотропные
ТУ 1523-002-77914822-2011

Concrete mixture thixotropic
TU 1523-002-77914822-2011

**СБСТ, СБТВ-1, СБТВ-70
СБВА-1, СБВА-2**

**SBST, SBTV-1, SBTB-70
SBVA-1, SBVA-2**

По физико-химическим показателям смеси должны соответствовать следующим требованиям:
Physico-chemical indicators mixture must comply with the following:

Наименование показателей Specification	СБСТ SBST	СБТВ-1 SBTV-1	СБТВ-70 SBTB-70	СБВА-1 SBVA-1	СБВА-2 SBVA-2
Массовая доля, %: //fraction of total mass, %:					
Al ₂ O ₃ , не менее: //Al ₂ O ₃ , not less:	93	—	75	55	50
Al ₂ O ₃ +MgO, не менее: Al ₂ O ₃ +MgO, not less:	—	97	—	—	—
Fe ₂ O ₃ , не более: //Fe ₂ O ₃ , not more:	0,5	0,2	2	3,5	3,5
CaO, не более: //CaO, not more:	1,5	2	2	4	4
MgO, не более: //MgO, not more:	3,0	—	—	—	—
SiC, не менее: //SiC, not less:	—	—	—	—	—
C, не менее: //C, not less:	—	—	—	—	—

По зерновому составу смеси должны соответствовать требованиям:
On grain composition of the mixture must comply with:

Остаток на сетке № 8, не более: Remain on the mesh № 8, not more:	5	—	—	—	—
Остаток на сетке № 6, не более: Remain on the mesh № 6, not more:	—	—	—	—	—
Проход через сетку № 6, не менее: Pass through the mesh № 6, not less:	—	—	—	—	—
Остаток на сетке № 5, не более: Remain on the mesh № 5, not more:	—	5	—	5	5
Проход через сетку № 5, не менее: Pass through the mesh № 5, not less:	—	95	100	—	—
Остаток на сетке № 3, 2, не более: Remain on the mesh № 3, 2, not more:	—	5	5	—	—
Проход через сетку № 009, в пределах: Pass through the mesh № 009, in the range:	—	20-40	20-35	—	—

По физико-механическим показателям бетоны, получаемые из смесей, должны соответствовать следующим требованиям:
On physico-mechanical concretes obtained from mixtures must meet the following requirements:

Наименование показателей Specification					
Кажущаяся плотность, г/см ³ , не менее, после термообработки при температуре °C: Apparent density, g/cm ³ , at least after a heat treatment at a temperature of °C:					
1400	-	-	-	2,3	2,25
1500	3	3	-	-	-
1580	-	-	2,7	-	-
Предел прочности при сжатии, Н/мм ² , не менее, после термообработки при температурах °C Cold compression strength, N/mm ² , not less, after heat treatment at temperatures °C					
110	50	45	45	50	40
400	—	60	—	—	—
800	—	—	—	—	40
1100	—	—	—	—	—
1400	—	—	—	120	100
1500	150	150	—	—	—
1580	—	—	120	—	—
Температура эксплуатации, °C, не более: Operating temperature, °C, no more:	1750	1750	1650	1650	1650



СБСТ, СБТВ-1, СБТВ-70, СБВА-1, СБВА-2 предназначены для выполнения футеровки металлургических агрегатов и их отдельных элементов

SBST, SBTV-1-SBTB 70 SBVA-1, SBVA-2 are used for lining of different metallurgical aggregates



СБКБ-С, СБК-Б, СБШС-1, СББ-М
предназначены для выполнения футеровки металлургических агрегатов и их отдельных элементов

SBKB-S, SBK-B, SBSHS-1, SBB-M
are used for lining of different metallurgical aggregates

СБКБ-С, СБК-Б СБШС-1, СББ-М

Смеси бетонные тиксотропные
ТУ 1523-002-77914822-2011

SBKB-S, SBK-B SBSHS-1, SBB-M

Concrete mixture thixotropic
TU 1523-002-77914822-2011

По физико-химическим показателям смеси должны соответствовать следующим требованиям*:
Physico-chemical indicators mixture must comply with the following *:

Наименование показателей Specification	СБКБ-С SBKB-S	СБК-Б SBK-B	СБШС-1 SBSHS-1	СББ-М SBB-M
Массовая доля, %: //fraction of total mass,%:				
Al ₂ O ₃ , не менее: //Al ₂ O ₃ , not less:	50	55	35	70
Fe ₂ O ₃ , не более: //Fe ₂ O ₃ , not more:	2,5	2	7	3
CaO, не более: //CaO, not more:	2,5	2	5	2
MgO, не более: //MgO, not more:	—	—	—	—
SiC, не менее: //SiC, not less:	20	22	—	—
C, не менее: //C, not less:	2,5	—	—	—

По зерновому составу смеси должны соответствовать требованиям:
On grain composition of the mixture must comply with:

Остаток на сетке № 8, не более: Remain on the mesh № 8, not more:	—	—	10	—
Остаток на сетке № 6, не более: Remain on the mesh № 6, not more:	—	—	—	5
Проход через сетку № 6, не менее: Pass through the mesh № 6, not less:	95	95	—	—
Остаток на сетке № 5, не более: Remain on the mesh № 5, not more:	—	—	—	—
Проход через сетку № 5, не менее: Pass through the mesh № 5, not less:	—	—	—	—
Остаток на сетке № 3, 2, не менее: Remain on the mesh № 3, 2, not more:	—	—	—	—
Проход через сетку № 009, в пределах: Pass through the mesh № 009, in the range:	—	—	—	—

По физико-механическим показателям бетоны, получаемые из смесей, должны соответствовать следующим требованиям:
On physico-mechanical concretes obtained from mixtures must meet the following requirements:

Наименование показателей Specification	СБКБ-С SBKB-S	СБК-Б SBK-B	СБШС-1 SBSHS-1	СББ-М SBB-M
Кажущаяся плотность, г/см ³ , не менее, после термообработки при температурах °С: Apparent density, g/cm ³ , at least after a heat treatment at a temperatures of °C:				
1100	2,4	—	—	—
1400	—	—	—	—
1500	—	2,8	1,89	2,5
1580	—	—	—	—
Предел прочности при сжатии, Н/мм ² , не менее, после термообработки при температурах °С Cold compression strength, N/mm ² , not less, after heat treatment at temperatures °C				
110	40	40	60	50
400	—	—	—	—
800	—	50	—	—
1100	45	—	—	—
1400	—	—	—	—
1500	—	110	80	—
1580	—	—	—	100
Температура эксплуатации, °С, не более: Operating temperature, °C, no more:	1550	1600	1600	1650

Смесь бетонная тиксотропная вибролитая
Технические требования

Concrete mixture thixotropic vibrocasting
technical requirements

По физико-химическим показателям смеси должны соответствовать следующим требованиям:
Physico-chemical indicators mixture must comply with the following:

Наименование показателей Specification	СБТВ-3 SBTV-3
Массовая доля, %: //fraction of total mass, %:	
Al ₂ O ₃ , не менее: //Al ₂ O ₃ , not less:	93
MgO, не менее: //MgO, not less:	2,5
Fe ₂ O ₃ , не более: //Fe ₂ O ₃ , not more:	0,5
CaO, не более: //CaO, not more:	2,5

По зерновому составу смеси должны соответствовать требованиям:
On grain composition of the mixture must comply with:

Остаток на сетке № 10, не более: Remain on the mesh № 10, not more:	7
Температура эксплуатации, °С, не более: Operating temperature, °C, no more:	1700

По физико-механическим показателям бетоны, получаемые из смесей, должны соответствовать следующим требованиям:
On physico-mechanical concretes obtained from mixtures must meet the following requirements:

Наименование показателей Specification	
Кажущаяся плотность, г/см ³ , не менее, после термообработки при температуре 1500 °С: Apparent density, g/cm ³ , at least after a heat treatment at a temperature of 1500 °C:	2,9
Предел прочности при сжатии, Н/мм ² , не менее, после термообработки при температурах °С Cold compression strength, N/mm ² , not less, after heat treatment at temperatures °C	
110	50
1500	120

Смеси бетонные (андалузитобокситовая и бокситовая)
Технические требования

Concrete mixture (andaluzitoboksitovaya and bauxite)
technical requirements

По физико-химическим показателям смеси должны соответствовать следующим требованиям:
Physico-chemical indicators mixture must comply with the following:

Наименование показателей Specification	СБА-А47 SBA-A47	СББ SBB
Массовая доля, %: //fraction of total mass, %:		
Al ₂ O ₃ , не менее: //Al ₂ O ₃ , not less:	73	70
SiO ₂ , не более: //SiO ₂ , not more:	21	—
Fe ₂ O ₃ , не более: //Fe ₂ O ₃ , not more:	1,5	3
CaO, не более: //CaO, not more:	2,5	2

Зерновой состав, %: //Grain composition, %:

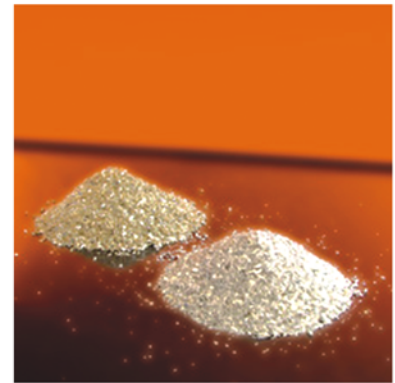
Остаток на сетке № 6, не более: Remain on the mesh № 10, not more:	5	5
Температура эксплуатации, °С, не более: Operating temperature, °C, no more:	1700	1700

По физико-механическим показателям бетоны, получаемые из смесей, должны соответствовать следующим требованиям:
On physico-mechanical concretes obtained from mixtures must meet the following requirements:

Наименование показателей Specification		
Кажущаяся плотность, г/см ³ , не менее, после термообработки при температурах °С: Apparent density, g/cm ³ , at least after a heat treatment at a temperatures of °C:		
1500	2,45	—
1550	—	2,50
Предел прочности при сжатии, Н/мм ² , не менее, после термообработки при температурах °С Cold compression strength, N/mm ² , not less, after heat treatment at temperatures °C		
110	50	—
1500	70	—
100	—	45
1550	—	100

СБТВ-3

SBTV-3



СБТВ-3 предназначены для изготовления футеровки тепловых агрегатов и их элементов с температурой службы до 1700 °С

SBTV-3 is intended for lining of heat aggregates components with operation temperature not more that 1700 °C

СБА-А47, СББ

SBA-A47, SBB

СБА-А47, СББ предназначены для изготовления арматурной монолитной футеровки проковша, а также для футеровки различных высокотемпературных агрегатов с температурой применения не выше 1700 °С

SBA-A47, SBB are used to make rein for cement monolithic linig of tundish and different thermal units with operation temperature not more than 1700 °C



СБТВ-2 предназначена для изготовления футеровки тепловых агрегатов и их элементов, а также крупногабаритных выхлопных изделий

SBTV-2 is intended for manufacture of the refractory concrete lining of different heat aggregates

СБТВ-4 предназначена для изготовления футеровки тепловых агрегатов и их элементов, а также крупногабаритных выхлопных изделий

SBTV-4 is intended for manufacture of the refractory concrete lining of different heat aggregates

СБТВ-2

Смесь бетонная тиксотропная
Технические требования

SBTV-2

Concrete mixture thixotropic
technical requirements

По физико-химическим показателям смеси должны соответствовать следующим требованиям*:
Physico-chemical indicators mixture must comply with the following*:

Наименование показателей Specification

Массовая доля, % //fraction of total mass, %:

Al ₂ O ₃ , не менее: //Al ₂ O ₃ , not less:	94
MgO, не менее: //MgO, not less:	1,5
Fe ₂ O ₃ , не более: //Fe ₂ O ₃ , not more:	0,5
CaO, не более: //CaO, not more:	2

Зерновой состав, %: //Grain composition, %:

Остаток на сетке № 10, не более: //Remain on the mesh № 10, not more: 10

По физико-механическим показателям бетоны, получаемые из смесей, должны соответствовать следующим требованиям:
On physico-mechanical concretes obtained from mixtures must meet the following requirements:

Наименование показателей Specification

Кажущаяся плотность, г/см³, не менее, после термообработки при температуре 1500 °С: 2,80
Apparent density, g/cm³, at least after a heat treatment at a temperature of 1500 °С:

Предел прочности при сжатии, Н/мм², не менее, после термообработки при температурах °С
Cold compression strength, N/mm², not less, after heat treatment at temperatures °С

110	25
1500	80

Температура эксплуатации, °С, не более: //Operating temperature, °С, no more: 1750

СБТВ-4

смесь бетонная тиксотропная универсальная
Технические требования

SBTV-4

thixotropic mix concrete universal
technical requirements

По физико-химическим показателям смеси должны соответствовать следующим требованиям*:
Physico-chemical indicators mixture must comply with the following*:

Наименование показателей Specification

Массовая доля, % //fraction of total mass, %:

Al ₂ O ₃ , не менее: //Al ₂ O ₃ , not less:	87
MgO, не менее: //MgO, not less:	2,5
Fe ₂ O ₃ , не более: //Fe ₂ O ₃ , not more:	0,5
CaO, не более: //CaO, not more:	2,5
SiO ₂ , не более: //SiO ₂ , not more:	4
Крупность зерна, мм: //Grain size, mm:	0-6

Зерновой состав, %: //Grain composition, %:

Остаток на сетке № 6, не более: //Remain on the mesh № 6, not more: 10

По физико-механическим показателям бетоны, получаемые из смесей, должны соответствовать следующим требованиям:
On physico-mechanical concretes obtained from mixtures must meet the following requirements:

Наименование показателей Specification

Кажущаяся плотность, г/см³, не менее, после термообработки при температуре 1500 °С: 2,85
Apparent density, g/cm³, at least after a heat treatment at a temperature of 1500 °С:

Предел прочности при сжатии, Н/мм², не менее, после термообработки при температурах °С
Cold compression strength, N/mm², not less, after heat treatment at temperatures °С

Образцов, подготовленных методом вибрации Samples prepared by vibration	110	20
	1500	80
Образцов, подготовленных методом трамбования Samples prepared by tamping	110	35
	1500	100

Смесь эркерная форстеритовая. Технические требования

Forsterite mixture ercer
technical requirements

СЭФ-1

SEF-1

По физико-химическим показателям смеси должны соответствовать следующим требованиям:
Physico-chemical indicators mixture must comply with the following:

Наименование показателей Specification	
Массовая доля, %: //fraction of total mass, %:	
MgO, не менее: //MgO, not less:	45
Fe ₂ O ₃ , в пределах: //Fe ₂ O ₃ , in the range:	7-10
SiO ₂ , не менее: //SiO ₂ , not less:	36
C, в пределах: //C, in the range:	0,5-0,9
Зерновой состав, %: //Grain composition, %:	
Остаток на сетке № 4, не более: //Remain on the mesh № 4, not more:	8

Масса буферная форстеритопинельная
Технические требования

Weight buffer forsteritoshpinelnaya
technical requirements

МБФШ-1

MBFSH-1

По физико-химическим показателям смеси должны соответствовать следующим требованиям:
Physico-chemical indicators mixture must comply with the following:

Наименование показателей Specification	
Массовая доля, %: //fraction of total mass, %:	
MgO, не менее: //MgO, not less:	40
Al ₂ O ₃ , не более: //Al ₂ O ₃ , not more:	15
Зерновой состав, %: //Grain composition, %:	
Остаток на сетке № 5, не более: //Remain on the mesh № 5, not more:	5



СЭФ-1 предназначены для засыпки эркерного выпуска дуговых печей

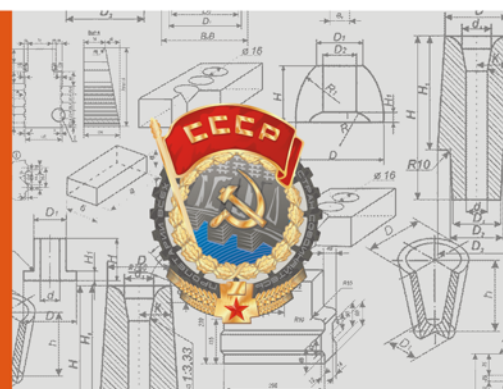
SEF-1 is designed for filling large bay issue arc furnaces

МБФШ-1 предназначены для заполнения зазора между арматурой и рабочей футеровкой сталковша

MBFSH-1 are designed to fill the gap between the armature and ladle working lining of steel ladle

Надежность и качество Богдановичских огнеупоров, выпуск конкурентоспособной продукции определяют ее широкое использование в черной и цветной металлургии, машиностроительной, химической и электротехнической промышленности, приборостроении, строительстве и других отраслях народного хозяйства России, в странах ближнего и дальнего зарубежья.

Reliability and quality Bogdanovich refractories, competitive products determine its widespread use in ferrous and nonferrous metallurgy, machine-building, chemical and electrical engineering, instrumentation, construction and other sectors of the economy of Russia, the CIS and other foreign countries.





МРП-1, МРП-2, МРП-3, МРП-4
предназначены для выполнения
ремонтов промежуточных ковшей, а
также для ремонта других
тепловых агрегатов

MRP-1, MRP-2, MRP-3, MRP-4
are used for manufacture and repair
of tundish and for repair
other heating units

РЕМОНТНЫЕ МАССЫ Repair masses

МРП-1, МРП-2 МРП-3, МРП-4

Массы ремонтные. Технические требования

MRP-1, MRP-2 MRP-3, MRP-4

Masses reconstruction. Technical requirements

По физико-химическим показателям смеси должны соответствовать
следующим требованиям*:
Physico-chemical indicators mixture must comply with the following*:

Наименование показателей Specification	МРП-1 MRP-1	МРП-2 MRP-2	МРП-3 MRP-3	МРП-4 MRP-4
Массовая доля, %: //fraction of total mass,%:				
Al ₂ O ₃ , не менее: //Al ₂ O ₃ , not less:	70	65	70	85
Fe ₂ O ₃ , не более: //Fe ₂ O ₃ , not more:	2	3	2	1,5
CaO, не более: //CaO, not more:	3	2,5	2,5	2
SiO ₂ , не более: //SiO ₂ , not more:	25	27	25	10
P ₂ O ₅ , не более: //P ₂ O ₅ , not more:	—	—	1,5	1
Зерновой состав, %: //Grain composition, %:				
Остаток на сетке № 5, не более: Remain on the mesh № 5, not more:	15	15	—	—
Остаток на сетке № 3,2, не более: Remain on the mesh № 3,2, not more:	—	—	15	15
Температура эксплуатации, °С, не более: Operating temperature, °C, no more:	1550	1550	1550	1700

По физико-механическим показателям бетоны, получаемые из смесей,
должны соответствовать следующим требованиям:
On physico-mechanical concretes obtained from mixtures must meet the following requirements:

Наименование показателей Specification	МРП-1 MRP-1	МРП-2 MRP-2	МРП-3 MRP-3	МРП-4 MRP-4
Кажущаяся плотность, г/см³, не менее, после термообработки при температурах °С: Apparent density, g/cm³, at least after a heat treatment at a temperatures of °C:				
1500	2,35	—	2.30	2,70
1550	—	2,25	—	—
Предел прочности при сжатии, Н/мм², не менее, после термообработки при температурах °С Cold compression strength, N/mm², not less, after heat treatment at temperatures °C				
110	30	15	8	20
1500	60	—	65	70
1550	—	45	—	—

СМЕСИ КАРБИДКРЕМНИЕВЫЕ С ВЫСОКОЙ СТОЙКОСТЬЮ К ИСТИРАНИЮ

Mixture karbidkremnievye high resistance to abrasion

Сухие бетонные смеси с добавкой карбидкремниевого заполнителя
Технические требования

Dry concrete mixture with the addition of silicon carbide filler
technical requirements

По физико-химическим показателям смеси должны соответствовать следующим требованиям*:
Physico-chemical indicators mixture must comply with the following *:

СКАРД-1, СКАРД-2 СКАРД-3, СКАРД-4

SKARD-1, SKARD-2 SKARD-3, SKARD-4

Наименование показателей Specification	СКАРД-1 SKARD-1	СКАРД-2 SKARD-2	СКАРД-3 SKARD-3	СКАРД-4 SKARD-4
Массовая доля, %: //fraction of total mass, %:				
Al ₂ O ₃ , не менее: //Al ₂ O ₃ , not less:	65	50	35	65
Fe ₂ O ₃ , не более: //Fe ₂ O ₃ , not more:	2	3	4,5	2
CaO, не более: //CaO, not more:	2,5	2,5	2,5	2,5
SiC, не менее: //SiC, not less:	6	6	6	14
Зерновой состав, %: //Grain composition, %:				
Остаток на сетке № 5, не более: Remain on the mesh № 5, not more:	15	15	15	15
Температура эксплуатации, °С, не более: Operating temperature, °C, no more:	1650	1600	1500	1650

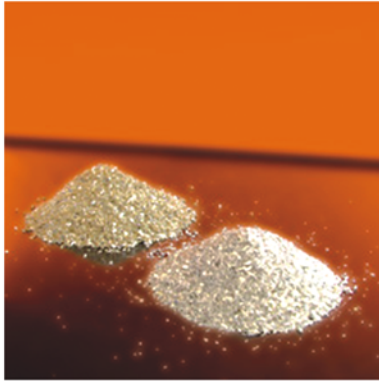
По физико-механическим показателям бетоны, получаемые из смесей, должны соответствовать следующим требованиям:
On physico-mechanical concretes obtained from mixtures must meet the following requirements:

Наименование показателей //Specification				
Кажущаяся плотность, г/см ³ , не менее, после термообработки при температуре 1500 °С: Apparent density, g/cm ³ , at least after a heat treatment at a temperatures of 1500 °C:	2,55	2,33	1,98	2,45
Предел прочности при сжатии, Н/мм ² , не менее, после термообработки при температурах °С Cold compression strength, N/mm ² , not less, after heat treatment at temperatures °C				
110	50	25	30	40
1100	70	45	50	60
1500	90	85	70	50



СКАРД-1, СКАРД-2, СКАРД-3, СКАРД-4 предназначены для изготовления футеровки тепловых агрегатов и их элементов, требующих высокую стойкость к истиранию

SKARD-1, SKARD-2, SKARD-3, SKARD-4 are used for lining of thermal aggregates requiring high abrasion resistance



T-ИЗОЛ-1
предназначены для выполнения
теплоизоляционной футеровки
различных тепловых агрегатов
и их элементов

*T-IZOL-1 are used for head-insulating
lining of thermal aggregates*

СМЕСЬ ТЕПЛОИЗОЛЯЦИОННАЯ Mixture of thermal insulation

T-ИЗОЛ-1

Смесь бетонная теплоизоляционная. Технические требования

T-IZOL-1

Insulating concrete mixture. Technical requirements

По физико-химическим показателям смеси должны соответствовать следующим требованиям*:
Physico-chemical indicators mixture must comply with the following*:

Наименование показателей Specification

Массовая доля, %: //fraction of total mass,%:

Al ₂ O ₃ , не менее: //Al ₂ O ₃ , not less:	41
SiO ₂ , в пределах: //SiO ₂ , in the range:	35-45
Fe ₂ O ₃ , не более: //Fe ₂ O ₃ , not more:	3,5
CaO, не более: //CaO, not more:	9

Зерновой состав, %: //Grain composition, %:

Остаток на сетке № 5, не более: //Remain on the mesh № 5, not more:

Остаток на сетке № 5, не более: //Remain on the mesh № 5, not more:	10
Температура эксплуатации, °С, не более: Operating temperature, °C, no more:	

По физико-механическим показателям бетоны, получаемые из смесей,
должны соответствовать следующим требованиям:

On physico-mechanical concretes obtained from mixtures must meet the following requirements:

Наименование показателей //Specification

Кажущаяся плотность, г/см ³ , не менее, после термообработки при температуре 1100 °С: Apparent density, g/cm ³ , at least after a heat treatment at a temperature of 1100 °C:	1,2
Предел прочности при сжатии, Н/мм ² , не менее, после термообработки при температурах °С Cold compression strength, N/mm ² , not less, after heat treatment at temperatures °C	
110	1
800	1
1100	1
Теплопроводность, Вт/(м*К) не более, при температуре, 600 °С: //Heat conductivity, Wt/(m*K), not more, at a temperature of 600 °C:	0,3
Огнеупорность, °С: //Refractoriness, °C	1300

СТАРТОВЫЕ СМЕСИ

starting mix

Стартовые смеси для высоколегированных сталей
Технические требования

Starting mixture for high-alloy steels
technical requirements

По физико-химическим показателям смеси должны соответствовать следующим требованиям:
Physico-chemical indicators mixture must comply with the following:

Наименование показателей Specification	Feurolan SM 90A20 Feurolan SM 90A20	Feurolan SM 85A20 Feurolan SM 85A20
Массовая доля, %: //fraction of total mass, %:		
Al ₂ O ₃ , не менее: //Al ₂ O ₃ , not less:	9	8
Cr ₂ O ₃ , не менее: //Cr ₂ O ₃ , not less:	35	33
Fe ₂ O ₃ , не менее: //Fe ₂ O ₃ , not less:	17	16
SiO ₂ , не менее: //SiO ₂ , not less:	6	10
MgO, в пределах: //MgO, in the range:	5	4
C, в пределах: //C*, in the range:	0,6-0,8	0,6-0,8
Максимальный размер зерна, The maximum grain size, mm:	1,25	1,25

Стартовые смеси
Технические требования

starting mixture
technical requirements

По физико-химическим показателям смеси должны соответствовать следующим требованиям:
Physico-chemical indicators mixture must comply with the following:

Наименование показателей Specification	Feurolan SM 70A20 Feurolan SM 70A20	Feurolan SM 60A20 Feurolan SM 60A20	Feurolan SM 50A20 Feurolan SM 50A20
Массовая доля, %: //fraction of total mass, %:			
Al ₂ O ₃ , не менее: //Al ₂ O ₃ , not less:	10	8	6
Cr ₂ O ₃ , не менее: //Cr ₂ O ₃ , not less:	32	26	20
Fe ₂ O ₃ , в пределах: //Fe ₂ O ₃ , in the range:	19-23	15-19	11-15
SiO ₂ , не менее: //SiO ₂ , not less:	22	38	48
MgO, в пределах: //MgO, in the range:	6-8	5-7	4-6
C, в пределах: //C, in the range:	0,4-0,7	0,4-0,7	0,4-0,7
Максимальный размер зерна, The maximum grain size, mm:	1,25	1,25	1,25

Feurolan SM 90A20 Feurolan SM 85A20

Feurolan SM 90A20
Feurolan SM 85A20

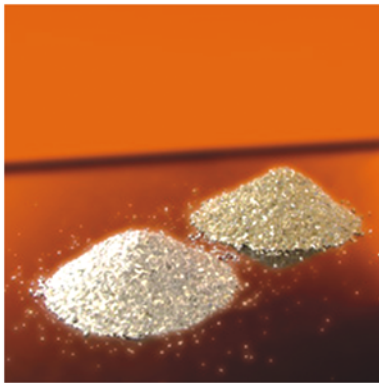
Feurolan SM 70A20 Feurolan SM 60A20 Feurolan SM 50A20

Feurolan SM 70A20
Feurolan SM 60A20
Feurolan SM 50A20



Feurolan SM 90A20, Feurolan SM 85A20, Feurolan SM 70A20, Feurolan SM 60A20, Feurolan SM 50A20 предназначены для перекрытия сталевыпускного канала шибберного затвора сталеразливочного ковша

Feurolan SM 90A20, Feurolan SM 85A20, Feurolan SM 70A20, Feurolan SM 60A20, Feurolan SM 50A20 are used for blocking steel tapping channel of slide gate of steel-teeming ladles



ТБ-1, ТБ-2, ТБ-3, ТБ-4, ТБ-5 предназначены для изготовления торкрет-бетона. Торкрет бетоны предназначены для изготовления методом торкретирования футеровок различных тепловых агрегатов и их элементов с температурой эксплуатации не более 1650 °С

ТБ-1, ТБ-2, ТБ-3, ТБ-4, ТБ-5 are used for gunning different thermal aggregates

ТБ-2Б предназначены для изготовления торкрет-бетона

TB-2B are used for the products of shotcrete

ТОРКРЕТ-БЕТОНЫ Gunning concretes

ТБ-1, ТБ-2, ТБ-3 ТБ-4, ТБ-5

Смесь сухая бетонная для изготовления торкрет-бетона
Технические требования

ТВ-1, ТВ-2, ТВ-3 ТВ-4, ТВ-5

Dry concrete mixture for making gunning concrete
technical requirements

По физико-химическим показателям смеси должны соответствовать следующим требованиям*:
Physico-chemical indicators mixture must comply with the following*:

Наименование показателей Specification	ТБ-1 TB-1	ТБ-2 TB-2	ТБ-3 TB-3	ТБ-4 TB-4	ТБ-5 TB-5
Массовая доля, %: //fraction of total mass, %:					
Al ₂ O ₃ , не менее: //Al ₂ O ₃ , not less:	35	45	82	60	70
Fe ₂ O ₃ , не более: //Fe ₂ O ₃ , not more:	2,7	2,2	0,5	2	2,5
CaO, не более: //CaO, not more:	2,2	2,2	2,2	2,2	2,0
SiO ₂ , не менее: //SiO ₂ , not less:	—	—	—	—	15
SiC, не менее: //SiC, not less:	10	10	10	10	—
Зерновой состав, %: //Grain composition, %:					
Остаток на сетке № 5, не более: Remain on the mesh № 5, not more:	—	—	—	15	15
Остаток на сетке № 6, не более: Remain on the mesh № 6, not more:	10	10	10	—	—

По физико-механическим показателям бетоны, получаемые из смесей, должны соответствовать следующим требованиям:
On physico-mechanical concretes obtained from mixtures must meet the following requirements:

Наименование показателей //Specification	ТБ-1 TB-1	ТБ-2 TB-2	ТБ-3 TB-3	ТБ-4 TB-4	ТБ-5 TB-5
Кажущаяся плотность, г/см ³ , не менее, после термообработки при температуре 1250 °С: Apparent density, g/cm ³ , at least after a heat treatment at a temperature of 1250 °С:	1,5	2,0	2,5	2,4	2,4
Предел прочности при сжатии, Н/мм ² , не менее, после термообработки при температурах °С Cold compression strength, N/mm ² , not less, after heat treatment at temperatures °С					
110	10	15	20	25	30
1250	30	35	40	65	45
Огнеупорность, °С: //Refractoriness, °С	1650	1650	1650	—	—

ТБ-2Б

Смесь сухая бетонная для изготовления торкрет-бетона
Технические требования

ТВ-2В

Dry concrete mixture for
technical requirements

По физико-химическим показателям смеси должны соответствовать следующим требованиям:
Physico-chemical indicators mixture must comply with the following:

Наименование показателей Specification	ТБ-2Б TB-2B
Массовая доля, %: //fraction of total mass, %:	
Al ₂ O ₃ , не менее: //Al ₂ O ₃ , not less:	45
Fe ₂ O ₃ , не более: //Fe ₂ O ₃ , not more:	4,5
CaO, не более: //CaO, not more:	2
SiO ₂ , в пределах: //SiO ₂ , in the range:	30-40
Зерновой состав, %: //Grain composition, %:	
Остаток на сетке № 5, не более: //Remain on the mesh № 5, not more:	15

По физико-механическим показателям бетоны, получаемые из смесей, должны соответствовать следующим требованиям:
On physico-mechanical concretes obtained from mixtures must meet the following requirements:

Наименование показателей //Specification	ТБ-2Б TB-2B
Кажущаяся плотность, г/см ³ , не менее, после термообработки при температуре 1250 °С: Apparent density, g/cm ³ , at least after a heat treatment at a temperature of 1250 °С:	1,9
Предел прочности при сжатии, Н/мм ² , не менее, после термообработки при t °С Cold compression strength, N/mm ² , not less, after heat treatment at temperatures °С	
110	15
1250	25

Шамот кусковой из глин Аркалыкского месторождения
ТУ 1518-071-05802299-2009

Fireclay lump of clays deposits of Arkalyk
TU 1518-071-05802299-2009

ШГА
SHGA



Наименование показателей
Specification

Массовая доля, %: //fraction of total mass, %:	
Al ₂ O ₃ , не менее: //Al ₂ O ₃ , not less:	49
Fe ₂ O ₃ , не более: //Fe ₂ O ₃ , not more:	3,5
Огнеупорность, °С, не ниже: //Refractoriness, °C, not lower:	1770
Водопоглощение, %, не более: // Water absorption, %, not more	5
Влажность (при отгрузке), %, не более: //moisture (at shipment), %, not more	3
Предельный размер кусков, мм, не более: // Limit size of pieces, mm, not more	70
Содержание зерен мельче 0,5 мм, не более: Content of grains smaller than 0,5 mm, not more	25

ШГА применяются для производства огнеупорных изделий и материалов

SHGA is used production of refractory products and materials

Шамот огнеупорный кусковой СТО 73399783-003-2009
Fireclay refractory lump STO 73399783-003-2009

ШГР 28, ШГАР 42
SHGR 28, SHGAR 42

ШГР 28, ШГАР 42 предназначены для производства огнеупорных изделий и материалов

SHGR 28, SHGAR 42 is used for production of refractory products and materials

Наименование показателей
Specification

	ШГР 28 SHGR 28	ШГАР 42 SHGAR 42
Массовая доля, %: //fraction of total mass, %:		
Al ₂ O ₃ , не менее: //Al ₂ O ₃ , not less:	28	42
Fe ₂ O ₃ , не более: //Fe ₂ O ₃ , not more:	5,5	3,5
Огнеупорность, °С, не ниже: //Refractoriness, °C, not lower:	1670	1750
Водопоглощение, %, не более: // Water absorption, %, not more	12,0	6,0
Массовая доля влаги при отгрузке, %, не более moisture at shipment, %, not more	3	2
Размер куска, мм, не более size of pieces, mm, not more	70	70
Массовая доля фракций, прошедших через сетку размером 500 мкм, %, не более //Mass fraction the fractions passed through a mesh size of 500 microns, %, not more	25	25
Выплавки и пятна диаметром более 20 мм на поверхности куска Smelting and spots diameter of more than 20 mm on the surface of piece	не допускаются not allowed	

Примечание:
превышение максимального размера куска на 5 мм не является браковочным признаком

Note:
exceeding the maximum size of a piece of 5 mm is not a reason for rejection



ППЭ-1К, ППЭ-2К, ППЭ-3К, ППЭ-3М
применяется в качестве
электроизоляционных наполнителей
в трубчатых электронагревателях
и других электротехнических
приборах и устройствах

PPE-1K, PPE-2K, PPE-3K, PPE-3M
are used as electric isolator
fillers in piping electric heaters
and other electric devices

Примечание:

1. Массовая доля окислов
магния, кремния, алюминия
приводятся с учетом
содержания легирующих добавок –
соединений окислов магния,
кремния и алюминия.

Note:

1. Mass fraction of the magnesium,
silicium, aluminum oxides
is shown with provision f
or alloy additions – compounds
of magnesium, silicium, aluminum oxides

2. Допускается по согласованию
с потребителем изготавливать порошки
из магнезита с массовой долей
 Fe_2O_3 0,15% для марки ППЭ-1К
и порошка из магнезита и бурсита
с массовой долей Fe_2O_3 0,25%
для марки ППЭ-2К

2. On the agreement with
the buyer it is allowed to produce
powders from magnesite with mass fraction
of Fe_2O_3 0,15% for PPE-1K, and
the powder form magnesite
and bursitis with mass fraction
of Fe_2O_3 0,25% for PPE-2K

**ППЭ-1К, ППЭ-2К
ППЭ-3К, ППЭ-3М**

Порошки периклазовые электротехнические
ТУ 1527-082-05802299-2010

**PPE-1K, PPE-2K,
PPE-3K, PPE-3M**

Electrotechnical periclase powders
TU 1527-082-05802299-2010

Наименование показателей Specification	ППЭ-1К PPE-1K	ППЭ-2К PPE-2K	ППЭ-3К,3М PPE-3K,3M
Массовая доля, %: //fraction of total mass,%:			
MgO, не менее: //MgO, not less:	96,0	95,5	95,0
Al ₂ O ₃ , не более: //Al ₂ O ₃ , not more:	1,0	1,5	2,0
SiO ₂ , не более //SiO ₂ , not more:	2,0	2,5	2,8
CaO, не более: //CaO, not more:	1,3	1,8	2,5
Fe ₂ O ₃ , не более: //Fe ₂ O ₃ , not more:	0,12	0,20	0,34
Изменение массы при прокаливании, %, не более: Weight change when calcined, %, not more:	0,1	0,1	0,2
Ток утечки, mA, не более, при удельной мощности 10 Вт/см ² : //Leakage current, mA, not more, when the specific power of 10 Wt/cm ² :	8,0	12,0	не норм. Not standardize
Влагопоглощение, %, не более: //Water absorption, %, not more:			
периклаза из брусита //periclase from brucite	1,5	1,5	2,5
периклаза из магнезита //periclase from magnesite	2,5	2,5	2,5
Массовая доля магнитных включений, %, не более: Mass fraction of magnetic inclusions, %, not more:	0,007	0,010	0,020
Удельное объемное сопротивление, Ом·см, не менее, при температуре: Volume resistivity, Ohm·cm, not less, at a temperature:			
800 °C	2,3x10 ⁸	8,0x10 ⁷	2,0x10 ⁷
1000 °C	1,2x10 ⁷	5,0x10 ⁶	2,0x10 ⁶
Электрическая прочность, кВ/мм, не менее, при температуре 1000 °C: //Dielectric strength, kV / mm, not less, at a temperature 1000 °C	1,2	1,1	1,0

Наименование показателей Specification	Крупнозернистый порошок coarse powder	Мелкозернистый порошок Fine-grained powder
Текущность, г/с, не менее: //Fluidity, g/s, not less:	0,4	0,6
Кажущаяся плотность после утряски, г/см ³ , Apparent density, g/sm ³ , не менее: //not less:	2,35-0,05	–
в пределах: //in the range:	–	2,30-2,38

**По зерновому составу порошки должны соответствовать требованиям:
On grain size of composition the powder must meet the requirements**

Наименование показателей Specification	ППЭ-1К, ППЭ-2К, ППЭ-3К PPE-1K, PPE-2K, PPE-3K	ППЭ-3М PPE-3M
Размер частиц, мм: //Particle size, mm:		
Массовая доля частиц размером, %: //Mass fraction of particles smaller, %		
свыше 0,63 //More 0,63	не допускаются not allowed	не допускаются not allowed
свыше 0,5 //More 0,5	не более 2 not more 2	не допускаются not allowed
от 0,5 до 0,4 //From 0,5 up to 0,4	не нормируется Not standardize	не более 2 not more 2
от 0,4 до 0,063 //From 0,4 up to 0,063	не нормируется Not standardize	не нормируется Not standardize
от 0,063 до 0,04 //From 0,063 up to 0,04	не более 8 not more 8	не более 10 not more 10
менее 0,04 //less than 0,04	не более 4 not more 4	не более 3 not more 3

Наименование показателей Specification	ППЭ-1М PPE-1M	ППЭ-2М PPE-2M
Массовая доля, %: //fraction of total mass,%:		
MgO, не менее: //MgO, not less:	96,0	95,5
Al ₂ O ₃ , не более: //Al ₂ O ₃ , not more:	1,0	1,5
SiO ₂ , не более: //SiO ₂ , not more:	2,0	2,5
сумма примесей,%, не более, Admixture amount, %, not more,	1,6	2,2
в том числе: //Including		
CaO, не более: //CaO, not more:	1,3	1,8
Fe ₂ O ₃ , не более: //Fe ₂ O ₃ , not more:	0,12	0,20
Изменение массы при прокаливании, %, не более: Weight change when calcined, %, not more:	0,1	0,1
Влагопоглощение, %, не более: //Water absorption, %, not more:		
периклаза из брусита //periclase from brucite	1,5	1,5
периклаза из магнезита //periclase from magnesite	2,5	2,5
Массовая доля магнитных включений, %, не более: Mass fraction of magnetic inclusions, %, not more:	0,007	0,010
Удельное объемное сопротивление, Ом·см, не менее, при температуре: Volume resistivity, Ohm cm, not less, at a temperature:		
800 °С	2,3x10 ⁸	8,0x10 ⁷
1000 °С	1,2x10 ⁷	5,0x10 ⁶
Электрическая прочность, кВ/мм, не менее, при температуре 1000 °С: //Dielectric strength, kV / mm, not less, at a temperature 1000 °С	1,2	1,1
Ток утечки, мА, не более, при удельной мощности 10 Вт/см ² : Leakage current, mA, not more, when the specific power of 10 Wt/cm ² :		
Для ТЭНов промышленного назначения For industrial version of the fire-bar elements		
8 Вт/см ³	не нормируется Not standardize	
10 Вт/см ³	4,0	10,0
Для ТЭНов бытового назначения For household fire-bar elements		
8 Вт/см ³	не нормируется Not standardize	
10 Вт/см ³	3,0	не норм. Not standardize

Наименование показателей Specification	
Текущность мелкозернистого порошка - не менее Fluidity fine-grained powder not less	0,6 г/с 0,6 g/s
Кажущаяся плотность после утряски мелкозернистого порошка должна быть Seeming density after of fine-grained powder compaction	2,35±0,03 г/см ³ 2,35±0,03 g/cm ³

Наименование показателей Specification	
Размер частиц, мм: //Particle size, mm: Норма для зернового состава порошка, %: //Norm for grain composition of powder	
свыше 0,63 //More 0,63	не допускаются not allowed
свыше 0,5 //More 0,5	не допускаются not allowed
от 0,5 до 0,4 //From 0,5 up to 0,4	не более 2 not more 2
от 0,4 до 0,315 //From 0,4 up to 0,315	не нормируется Not standardize
от 0,315 до 0,25 //From 0,315 up to 0,25	не нормируется Not standardize
от 0,063 до 0,04 //From 0,063 up to 0,04	не более 10 not more 10
менее 0,04 //less than 0,04	не более 3 not more 3



ППЭ-1М, ППЭ-2М применяется в качестве электроизоляционных наполнителей в трубчатых электронагревателях и других электротехнических приборах и устройствах

PPE-1M, PPE-2M are used as electric isolator fillers in piping electric heaters and other electric devices

Примечание:

1. Массовая доля окислов магния, кремния, алюминия приводятся с учетом содержания легирующих добавок – соединений окислов магния, кремния и алюминия.

Note:

1. Mass fraction of the magnesium, silicium, aluminum oxides is shown with provision f or alloy additions – compounds of magnesium, silicium, aluminum oxides

2. Допускается по согласованию с потребителем изготавливать порошки из магнезита с массовой долей Fe₂O₃ 0,15% для марки ППЭ-1М и порошка из магнезита и брусита с массовой долей Fe₂O₃ 0,25% для марки ППЭ-2М

2. On the agreement with the buyer it is allowed to produce powders from magnesite with mass fraction of Fe₂O₃ 0,15% for PPE-1M, and the powder form magnesite and bursitis with mass fraction of Fe₂O₃ 0,25% for PPE-2M



ППЭМ-95 предназначены для применения в качестве электроизоляционного наполнителя в ТЭНах электроплит

PPEM - 95 are intended for use as insulating filler in TENah plate

ППЭМ-ЗВИ предназначены для применения в качестве электроизоляционного наполнителя в ТЭНах электроплит

PPEM - ZVI are intended for use as insulating filler in TENah plate

ППЭМ – 95

PPEM - 95

Порошок периклазовый электротехнический мелкозернистый
ТУ 1527-031-05802299-2001 изм. 1-2

Electrotechnical periclase fine powders
TU 1527-031-05802299-2001

Наименование показателей Specification

Массовая доля, %: //fraction of total mass,%:

MgO, не менее: //MgO, not less:	95,0
Fe ₂ O ₃ , не более: //Fe ₂ O ₃ , not more:	0,2
CaO, не более: //CaO, not more:	1,8

Изменение массы при прокаливании, %, не более:
Weight change when calcined, %, not more:

	0,1
--	-----

Массовая доля магнитных включений, %, не более:
Mass fraction of magnetic inclusions, %, not more:

	0,01
--	------

Влагопоглощение, %, не более: //Water absorption, %, not more:

	2,5
--	-----

Удельное объемное сопротивление, Ом·см, не менее, при температуре:
Volume resistivity, Ohm·cm, not less, at a temperature:

800 °C	2,5x10 ⁸
1000 °C	1,3x10 ⁷

Электрическая прочность, кВ/мм, не менее, при температуре 1000 °C:
Dielectric strength, kV / mm, not less, at a temperature 1000 °C

	1,1
--	-----

Кажущаяся плотность после утряски, г/см³, Apparent density, g/sm³,

	2,3-2,4
--	---------

Текущность, г/с, не менее: //Fluidity, g/s, not less:

	0,5
--	-----

Зерновой состав, %: //Grain composition, %:

Массовая доля частиц размером, %: //Mass fraction of particles smaller, %

свыше 0,5: //More 0,5:	не допускаются not allowed
от 0,5 до 0,4: //From 0,5 up to 0,4:	2
от 0,4 до 0,063: //From 0,4 up to 0,063:	не нормируется Not standardize
от 0,063 до 0,04: //From 0,063 up to 0,04:	10
менее 0,04, не более: //less than 0,04, , not more:	3,0

ППЭМ – ЗВИ

PPEM - ZVI

Порошок периклазовый электротехнический мелкозернистый
ТУ 1527-030-05802299-2000 изм.1

Electrotechnical periclase fine powders
TU 1527-030-05802299-2000

Наименование показателей Specification

Массовая доля, %: //fraction of total mass,%:

MgO, не менее: //MgO, not less:	95
Fe ₂ O ₃ , не более: //Fe ₂ O ₃ , not more:	0,2

Удельное объемное сопротивление, Ом·см, не менее, при температуре:
Volume resistivity, Ohm·cm, not less, at a temperature:

800 °C	2,3x10 ⁸
1000 °C	1,2x10 ⁷

Ток утечки, мА, не более, при удельной мощности
Leakage current, mA, not more, when the specific power

8 Вт/см ² : //8 Wt/cm ² :	1,5
10 Вт/см ² : //10 Wt/cm ² :	3,0

Электрическая прочность, кВ/мм, не менее, при температуре 1000 °C:
Dielectric strength, kV / mm, not less, at a temperature 1000 °C

	1,2
--	-----

Кажущаяся плотность после утряски, г/см³, Apparent density, g/sm³,

	2,32-2,40
--	-----------

Текущность, г/с, не менее: //Fluidity, g/s, not less:

	0,6
--	-----

Зерновой состав, %: //Grain composition, %:

Массовая доля частиц размером, %: //Mass fraction of particles smaller, %

свыше 0,4: //More 0,4:	0
от 0,4 до 0,063: //From 0,4 up to 0,063:	не нормируется Not standardize
от 0,063 до 0,04: //From 0,063 up to 0,04:	10
менее 0,04, не более: //less than 0,04, , not more:	3

Порошки периклазовые электротехнические специальные
ТУ 1527-039-05802299-2003, изм.1-2

Special-purpose electrotechnical periclase powders
TU 1527-039-05802299-2003, amend.1-2

ППЭС-1К, ППЭС-1М ППЭС-2К, ППЭС-2М

PPES-1K, PPES-1M
PPES-2K, PPES-2M

Наименование показателей Specification	ППЭС-1К ППЭС-1М PPES-1K, PPES-1M	ППЭС-2К ППЭС-2М PPES-2K, PPES-2M
Массовая доля, %: //fraction of total mass, %:		
MgO, не менее: //MgO, not less:	95,5	95
Al ₂ O ₃ , не более: //Al ₂ O ₃ , not more:	1,5	2,0
SiO ₂ , не более: //SiO ₂ , not more:	2,5	2,8
сумма примесей, %, не более, Admixture amount, %, not more,	2,2	3,0
в том числе: //Including		
CaO, не более: //CaO, not more:	1,8	2,5
Fe ₂ O ₃ , не более: //Fe ₂ O ₃ , not more:	0,2	0,34
Изменение массы при прокаливании, %, не более: Weight change when calcined, %, not more:	0,1	0,2
Массовая доля магнитных включений, %, не более: Mass fraction of magnetic inclusions, %, not more:	0,010	0,020
Удельное объемное сопротивление, Ом·см, не менее, при температуре: Volume resistivity, Ohm·cm, not less, at a temperature:		
800 °C	2,3×10 ⁸	8,0×10 ⁷
1000 °C	1,2×10 ⁷	5,0×10 ⁶
Электрическая прочность, кВ/мм, не менее, при температуре 1000 °C: //Dielectric strength, kV / mm, not less, at a temperature 1000 °C	1,2	1,1
Ток утечки, mA, не более, при удельной мощности 10 Вт/см ² : //Leakage current, mA, not more, when the specific power of 10 Wt/cm ² :	8	12
Кажущаяся плотность после утряски крупнозернистых порошков должна быть не менее: Seeming density after of coarse compaction powder shall be not less then:	2,35-0,05 г/см ³	
Кажущаяся плотность после утряски мелкозернистых порошков должна быть не менее: Seeming density after of fine-grained compaction powder shall be not less then:	2,35±0,03 г/см ³	
Текучесть крупнозернистых порошков должна быть не менее: //Flow property of coarse powder shall be not less then:	0,4 г/с.	
Текучесть мелкозернистых порошков должна быть не менее: //Flow property of fine-grained powder shall be not less then:	0,6 г/с.	

По зерновому составу порошки должны соответствовать требованиям:
On grain size of composition the powder must meet the requirements

Зерновой состав, %. Grain composition, %:	ППЭС-1К, ППЭС-1М PPES-1K, PPES-1M	ППЭС-2К, ППЭС-2М PPES-2K, PPES-2M
Размер частиц, мм: //Particle size, mm:		
свыше 0,63 //More 0,63	не допускаются not allowed	не допускаются not allowed
свыше 0,5, не более //More 0,5, not more	2	не допускаются not allowed
от 0,5 до 0,4, не более From 0,5 up to 0,4, not more	не нормируется Not standardize	2
от 0,063 до 0,04 не более From 0,063 up to 0,04, not more	8	10
менее 0,04, не более less than 0,04, not more	4	3



ППЭС-1К, ППЭС-1М, ППЭС-2К, ППЭС-2М
Предназначены для применения
в качестве электроизоляционного
наполнителя в трубчатых
электронагревателях (ТЭНах)
и других электротехнических
приборах и устройствах

PPES-1K, PPES-1M, PPES-2K, PPES-2M
They are used as electric isolator
fillers in piping electric heatings
and other electric devices



ППЭ-1КЗ, ППЭ-1МЗ

Применяется в качестве электроизоляционных наполнителей в трубчатых электронагревателях и других электротехнических приборах и устройствах

PPE-1KZ, PPE-1MZ are used as electric isolator fillers in piping electric heaters and other electric devices

Примечание:

1. Массовая доля окислов магния, кремния, алюминия приводятся с учетом содержания легирующих добавок – соединений окислов магния, кремния и алюминия.

Note:

1. Mass fraction of the magnesium, silicon, aluminum oxides is shown with provision for alloy additions – compounds of magnesium, silicon, aluminum oxides

2. Порошки должны быть термообработанными.

2. Powders should be heat-treated

ППЭ-1КЗ, ППЭ-1МЗ

PPE-1KZ, PPE-1MZ

Порошки периклазовые электротехнические
ТУ 1527-083-05802299-2011

Electrotechnical periclase powders
TU 1527-083-05802299-2011

Наименование показателей Specification	ППЭ-1КЗ PPE-1KZ	ППЭ-1МЗ PPE-1MZ
Массовая доля, %: //fraction of total mass,%:		
MgO, не менее: //MgO, not less:	96,0	96,0
Al ₂ O ₃ , не более: //Al ₂ O ₃ , not more:	1,0	1,0
SiO ₂ , не более //SiO ₂ , not more:	2,0	2,0
CaO, не более: //CaO, not more:	1,5	1,5
Fe ₂ O ₃ , не более: //Fe ₂ O ₃ , not more:	0,14	0,14
Изменение массы при прокаливании, %, не более: Weight change when calcined, %, not more:	0,1	0,1
Влагопоглощение, %, не более: //Water absorption, %, not more:	1,5	1,5
Массовая доля магнитных включений, %, не более: Mass fraction of magnetic inclusions, %, not more:	0,007	0,007
Удельное объемное сопротивление, Ом·см, не менее, при температуре: Volume resistivity, Ohm·cm, not less, at a temperature:		
800 °С	2,3x10 ⁸	2,3x10 ⁸
1000 °С	1,2x10 ⁷	1,2x10 ⁷
Электрическая прочность, кВ/мм, не менее, при температуре 1000 °С: //Dielectric strength, kV / mm, not less, at a temperature 1000 °С	1,2	1,2
Ток утечки, мА, не более, при удельной мощности 10 Вт/см ² : Leakage current, mA, not more, when the specific power of 10 Wt/cm ² :	6,0	4,0
Текучность, г/с, не менее: //Fluidity, g/s, not less:	0,4	0,6
Кажущаяся плотность после утряски, г/см ³ //Apparent density, g/sm ³		
не менее //not less	2,30	—
в пределах //in the range	—	2,32-2,38

**По зерновому составу порошки должны соответствовать требованиям:
On grain size of composition the powder must meet the requirements**

Зерновой состав, %. Grain composition, %:	ППЭ-1КЗ PPE-1KZ	ППЭ-1МЗ PPE-1MZ
Размер частиц, мм: //Particle size, mm:		
Массовая доля частиц размером, %: //Mass fraction of particles smaller, %:		
свыше 0,63 //More 0,63	не допускаются not allowed	не допускаются not allowed
свыше 0,5 //More 0,5	не более 2 not more 2	не допускаются not allowed
от 0,5 до 0,4 //From 0,5 up to 0,4	не нормируется Not standardize	не более 2 not more 2
от 0,063 до 0,04 не более From 0,063 up to 0,04, not more	не более 8 not more 8	не более 10 not more 10
менее 0,04 //less than 0,04	не более 4 not more 4	не более 3 not more 3

Порошок периклазовый электротехнический мелкозернистый
ТУ14-203-89-89 изм.1

fine-grained electrotechnical periclase powder
TU 14-203-89-89 amend.1

ППЭМ-2,0

РРЕМ-2,0

Наименование показателей
Specification

Массовая доля, %: //fraction of total mass, %:

MgO, не менее: //MgO, not less:	96,0
CaO, не более: //CaO, not more:	2,0
SiO ₂ , не более: //SiO ₂ , not more:	1,8
Fe ₂ O ₃ , не более: //Fe ₂ O ₃ , not more:	0,12
Al ₂ O ₃ , не более: //Al ₂ O ₃ , not more:	0,8
Изменение массы при прокаливании, %, не более: Weight change when calcined, %, not more:	0,10
Магнитные включения, %, не более: magnetic inclusions, %, not more:	0,007
Отношение массовой доли окиси кальция к массовой доле окиси кремния, не более : The ratio of the mass fraction of calcium oxide to a mass fraction of silica, not more:	1,3
Кажущаяся плотность после утряски, г/см ³ : //Apparent density, g/sm ³	2,3-2,4
Текучесть, г/с, не менее: //Fluidity, g/s, not less	0,5
Удельное объемное сопротивление, Ом·см, не менее, при температуре: Volume resistivity, Ohm·cm, not less, at a temperature:	
800 °C	2,5x10 ⁸
1000 °C	1,3x10 ⁷
Электрическая прочность, кВ/мм, не менее: Dielectric strength, kV / mm, not less:	1,1
Ток утечки, мА: //Leakage current, mA:	не нормируется Not standardize
Влагопоглощение, %, не более: //Water absorption, %, not more:	2,5

Зерновой состав, %.
Grain composition, %:

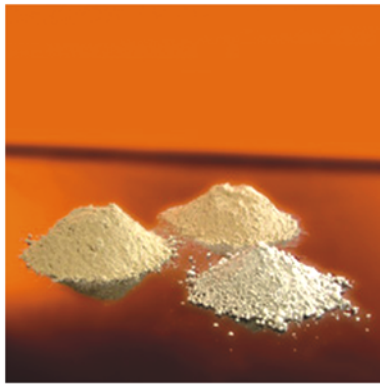
Размер частиц, мм: //Particle size, mm:

свыше 0,63 //More 0,63	не допускаются not allowed
свыше 0,5, //More 0,5	не допускаются not allowed
свыше 0,5 до 0,4, не более more 0,5 up to 0,4, not more	2
от 0,063 до 0,04 не более From 0,063 up to 0,04, not more	10
менее 0,04, не более less than 0,04, not more	3



ППЭМ-2,0 Применяется в качестве электроизоляционного наполнителя в трубчатых нагревателях

РРЕМ-2,0 are used as electric isolator fillers in piping electric heaters



МПЛФ 89, МПЛФ 91 Применяется в качестве формовочного материала для производства фасонного литья

MPLF 89, MPLF 91 Used as a molding material for the production of shaped casting

МППЛ-93 Предназначены для футеровки элементов индукционных печей и других целей

MPPL-93 are intended for lining of elements of induction furnaces and other purposes

МПЛФ 89, МПЛФ 91 MPLF 89, MPLF 91

Материалы периклазовые для литейных форм
ТУ 1524-054-05802299-2006

Periclase of materials for casting molds
TU 1524-054-05802299-2006

Наименование показателей Specification	МПЛФ-89 MPLF 89	МПЛФ-91 MPLF 91	
Массовая доля, %: //fraction of total mass,%:			
MgO, не менее: //MgO, not less:	89	91	
CaO, не более: //CaO, not more:	4,5	3,5	
SiO ₂ , не более: //SiO ₂ , not more:	6	3	
Изменение массы при прокаливании, %, не более: Weight change when calcined, %, not more:	0,6	0,6	
Влажность, %, не более: //Moisture, %, not more:	1,5	1,5	
Зерновой состав, %. Grain composition, %:	МПЛФ-89 кл.1 MPLF 89 Class 1	МПЛФ-91 кл.1 MPLF 91 Class 1	МПЛФ-91 кл.2 МПЛФ-89 кл.2 MPLF 89 Class 2 MPLF 91 Class 2
Массовая доля, %: //fraction of total mass,%:			
Остаток на сетке № 1, не более: Remain on the mesh № 1, not more:	15	15	1
Остаток на сетке № 04 в пределах: Remain on the mesh № 04, in the range:	—	—	18-25
Остаток на сетке № 016 в пределах: Remain on the mesh № 016, in the range:	—	—	22-27
Проход через сетку № 016 в пределах: Pass through the mesh № 016, in the range:	—	—	50-60
Проход через сетку № 0063 в пределах: Pass through the mesh № 0063, in the range:	12-24	15-24	18-26

МППЛ-93 MPPL-93

Материалы периклазовые плавные
ТУ 1527-056-05802299-2006

Periclase-fused materials
TU 1527-056-05802299-2006

Наименование показателей Specification	МППЛ-93-5 MPPL-93-5	МППЛ-93-3 MPPL-93-3	МППЛ-93-2 MPPL-93-2	МППЛ-93-1 MPPL-93-1	МППЛ-93-0,08 MPPL-93-0,08
Массовая доля, %: //fraction of total mass,%:					
MgO, не менее: //MgO, not less:	93				
Fe ₂ O ₃ , не более: //Fe ₂ O ₃ , not more:	2,5				
SiO ₂ , не более: //SiO ₂ , not more:	3,0				
Изменение массы при прокаливании, %, не более: Weight change when calcined, %, not more:	0,5				

В зависимости от зернового состава марка подразделяется на фракции с предельным размером зерна 5; 3; 2; 1; 0,08 мм.

Depending on the grain composition is divided into fractions with maximum grain size of 5, 3, 2, 1, and 0,08 mm.

Зерновой состав, % Grain composition, %	Норма для фракций, %, не менее //Norm for fraction, %, not less				
	МППЛ-93-5 MPPL-93-5	МППЛ-93-3 MPPL-93-3	МППЛ-93-2 MPPL-93-2	МППЛ-93-1 MPPL-93-1	МППЛ-93-0,08 MPPL-93-0,08
Проход через сетку № 5 Pass through the mesh № 5	90	—	—	—	—
Остаток на сетке № 3 Remain on the mesh № 3	80	—	—	—	—
Проход через сетку № 3 Pass through the mesh № 3	—	90	—	—	—
Остаток на сетке № 2 Remain on the mesh № 2	—	80	—	—	—
Проход через сетку № 2 Pass through the mesh № 2	—	—	90	—	—
Остаток на сетке № 1 Remain on the mesh № 1	—	—	80	—	—
Проход через сетку № 1 Pass through the mesh № 1	—	—	—	90	—
Проход через сетку № 008 Pass through the mesh № 008	—	—	—	—	90

Порошки из плавного муллита
ТУ 1527 - 026 - 00188162-98

mullite - fused powders
TU 1527 - 026 - 00188162-98

ПМЛП

PMLP

Наименование показателей
Specification

Массовая доля, %: //fraction of total mass, %:

Al ₂ O ₃ , в пределах: //Al ₂ O ₃ , in the range:	72-77
Fe ₂ O ₃ , не более: //Fe ₂ O ₃ , not more:	0,3
Fe (металлического), не более: //Fe (metal), not more	0,1
Нерастворимого остатка (Н.О.), не менее: //Insoluble residue, not less:	90
Массовая доля влаги, % не более: //Moisture, %, not more	2

Наименование показателей
Specification

Размер зерна, мм //Grain size, mm	5	3	2,5	1	0,7	0,5	0,2	0,063
--------------------------------------	---	---	-----	---	-----	-----	-----	-------

Зерновой состав, % //Grain composition, %

Проход через сетку: //Passage through, mm:

№ 5, не менее //not less	95	—	—	—	—	—	—	—
№ 3,2, не менее //not less	—	95	—	—	—	—	—	—
№ 2,5, не менее //not less	—	—	95	—	—	—	—	—
№ 1, не менее //not less	—	—	—	95	—	—	—	—
не более //not more	40	—	—	—	—	—	—	—
№ 0,7, не менее //not less	—	—	—	—	97	—	—	—
№ 0,5, не менее //not less	—	—	—	—	—	95	—	—
не более //not more	—	35	25	—	95	—	—	—
№ 0,2, не менее //not less	—	—	—	—	—	—	95	—
№ 0063, не менее //not less	—	—	—	—	—	—	—	95
не более //not more	—	—	—	—	20	—	—	—
в пределах //in the range	—	—	—	—	—	—	40-80	—



ПМЛП предназначены для изготовления высокоогнеупорных изделий, применяемых в различных тепловых агрегатах

PMLP are used for production of high refractories used in different thermal units



**ПШППл-1,0, ПШППл-1,5
ПШППл-2,0, ППШГПл-1,5
ППШГПл-2,0, ППШГПл-3,0**
Предназначены для футеровки
элементов индукционных печей
и других металлургических
агрегатов

**PSHPPL-1,0, PSHPPL-1,5
PSHPPL-2,0, PPSHGPL-1,5
PPSHGPL-2,0, PPSHGPL-3,0**
are intended for manufacture
of spinel-containing refractory
products, and also for laying
the elements of induction furnaces
and other metallurgical units

**ММ предназначен
для производства магнезитовых
изделий и порошков**

**MM is designed for the production
products of magnesite and powders**

**ПШППл-1,0, ПШППл-1,5
ПШППл-2,0, ППШГПл-1,5
ППШГПл-2,0, ППШГПл-3,0**

Порошки шпинельные
и периклазошпинельные
ТУ 1527-031-59284560-2006 изм.1-2

**PSHPPL-1,0, PSHPPL-1,5
PSHPPL-2,0, PPSHGPL-1,5
PPSHGPL-2,0, PPSHGPL-3,0**

Spinel and periclase- spinel fused powders
ТУ 1527-031-59284560-2006 amend.1-2

Наименование показателей Specification	ПШППл PSHPPL			ППШГПл PPSHGPL			
	1,0	1,5	2,0	1,5	2,0	3,0	
Размер зерна, мм: //Grain size, mm	1,0	1,5	2,0	1,5	2,0	3,0	
Массовая доля, %: //fraction of total mass,%:							
Al ₂ O ₃	58-74	57-73	56-72	27-58	26-57	25-56	
MgO	25-40	25-40	25-40	40-70	40-70	40-65	
Fe ₂ O ₃ , не более: //Fe ₂ O ₃ , not more:	0,6	0,6	0,6	0,4	0,4	0,4	
SiO ₂ , не более: //SiO ₂ , not more:	1,0	1,5	2,0	1,5	2,0	3,0	
Изменение массы при прокаливании, %, не более: Weight change when calcined, %, not more:	0,5						
Остаток на сетке: Remain on the mesh	Норма для класса //Norm for a class						
	1	2	3	4	5	6	7
№ 5, не более //Not more	10	—	—	—	—	—	—
№ 3, не более //Not more	—	10	—	—	10	—	—
№ 1, не более //Not more	—	—	20	—	—	20	—
№ 0,5, не более //Not more	—	—	—	—	—	—	20
№ 0,063, не более //Not more	—	—	—	5	—	—	—
Проход через сетку: //Pass through the mesh:							
	№ 3, не более //Not more	30	—	—	—	—	—
	№ 1, не более //Not more	—	20	—	—	—	—
	№ 0,5, не более //Not more	—	—	—	—	30	30

ММ

Материал магнезитовый (побочный продукт) производства
электротехнического периклаза ТУ 1527-040-05802299-2003 изм. 1

MM

material of magnesite (by-product) production periclase electrotechnical
ТУ 1527-040-05802299-2003 amend. 1

Наименование показателей //Specification	
Массовая доля, %: //fraction of total mass,%:	
MgO, не менее: //MgO, not less:	86
Fe ₂ O ₃ , не более: //Fe ₂ O ₃ , not more:	6,0
Изменение массы при прокаливании, %, не более: Weight change when calcined, %, not more:	2
Зерновой состав, % //Grain composition, %	
Остаток на сетке № 50, не более: //Remain on the mesh № 50, not more:	10
Проход через сетку № 50, не менее: //Pass through the mesh № 50, not less:	90

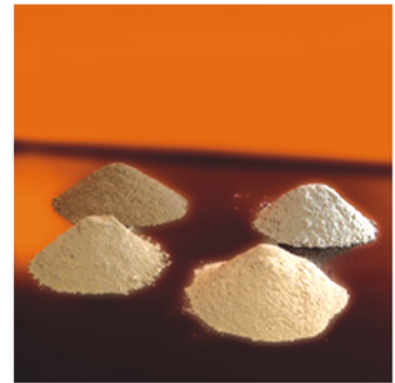
Периклаз плавный пылевидных фракций
ТУ 1527-047-05802299-2004 изм.1-2

Periclase-fused dust fractions
TU 1527-047-05802299-2004 amend.1-2

ППП-85

PPP-85

Наименование показателей Specification	ППП-85 PPP-85
Массовая доля, %: //fraction of total mass,%:	
MgO, не менее: //MgO, not less:	85
SiO ₂ , не более: //SiO ₂ , not more:	3,5
CaO, не более: //CaO, not more:	4
Fe ₂ O ₃ , не более: //Fe ₂ O ₃ , not more:	0,5
Изменение массы при прокаливании, %, не более: Weight change when calcined, %, not more:	1,2
Влажность, %, не более: //Humidity,%, not more:	1,5
Зерновой состав, % //Grain composition, %	
Остаток на сетке № 4, не более Remain on the mesh № 4, not more	—
Проход через сетку № 1, в пределах Pass through the mesh № 1, in the range	—
Проход через сетку № 025, не менее Pass through the mesh № 025, not less	85



**ППП-85 предназначены
для изготовления огнеупорных
порошков**

**PPP-85 are intended for the
manufacture of refractory powders**

Форма и размеры изделий соответствуют

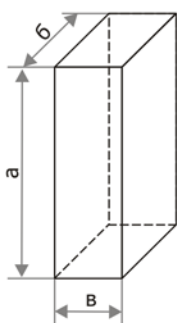
ГОСТ 8691-73 изм. 1-4

The form and dimensions according
GOST 8691-73 amend 1-4

ИЗДЕЛИЯ ОГНЕУПОРНЫЕ ОБЩЕГО НАЗНАЧЕНИЯ

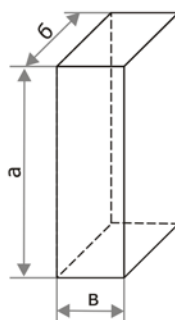
GENERAL-PURPOSE REFRACTORY ARTICLES

КИРПИЧ ПРЯМОЙ STRAIGHT BRICK



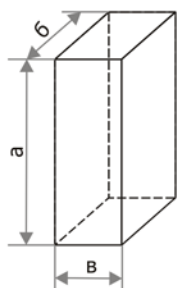
Номер Number	Размеры, мм //Scales, mm		
	a	б	в
1	230	65	65
2	230	85	65
3	230	114	100
4	230	114	75
5	230	114	65
6	230	114	40
6a	230	150	65
7	250	124	75
8	250	124	65
9	300	150	65
10	345	150	75

КИРПИЧ ПРЯМОЙ ПОЛУТОРНЫЙ ONE-AND-A-HALF STRAIGHT BRICK



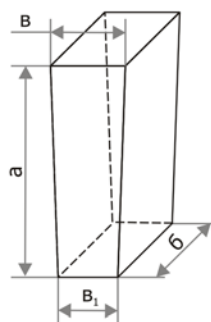
Номер Number	Размеры, мм //Scales, mm		
	a	б	в
11	230	172	75
12	230	172	65
13	250	187	75
14	250	187	65
15	300	225	65

КИРПИЧ ПРЯМОЙ ТРЕХЧЕТВЕРТНОЙ TREE-QUARTER STRAIGHT BRICK



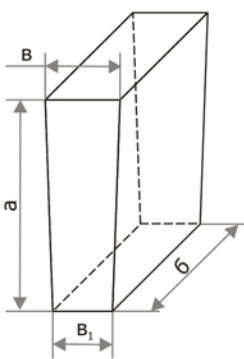
Номер Number	Размеры, мм //Scales, mm		
	a	б	в
16	172	114	75
17	172	114	65
18	187	124	75
19	187	124	65

КЛИН ТОРЦОВЫЙ (ДВУСТОРОННИЙ И ОДНОСТОРОННИЙ) END-WEDGE BRICK (DOUBLE-TAPERED & SINGLE TAPERED)



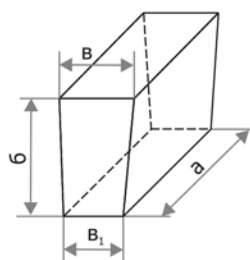
Номер Number	Размеры, мм //Scales, mm			
	a	б	в	в ₁
20	230	114	75	65
21	230	114	75	55
22	230	114	65	55
23	230	114	65	45
23a	230	150	75	45
24	250	124	75	65
25	250	124	65	55
26	250	124	65	45
27	172	114	65	55
28	172	114	65	45
29	300	150	65	55
30	300	150	65	45
31	345	150	75	65
32	345	150	75	55

КЛИН ТОРЦОВЫЙ ПОЛУТОРНЫЙ (ДВУСТОРОННИЙ И ОДНОСТОРОННИЙ) ONE-AND-A-HALF END-WEDGE BRICK (DOUBLE-TAPERED & SINGLE TAPERED)



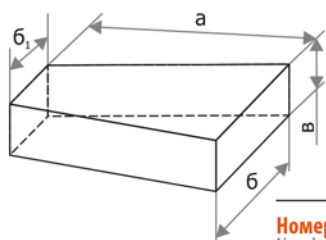
Номер Number	Размеры, мм //Scales, mm			
	a	б	в	в ₁
33	230	172	75	65
34	230	172	75	55
35	230	172	65	55
36	230	172	65	45
37	250	187	75	65
38	250	187	65	55
39	250	187	65	45
40	300	225	65	55
41	300	225	65	45

КЛИН РЕБРОВЫЙ (ДВУСТОРОННИЙ И ОДНОСТОРОННИЙ) SIDE-WEDGE BRICK (DOUBLE-TAPERED & SINGLE TAPERED)



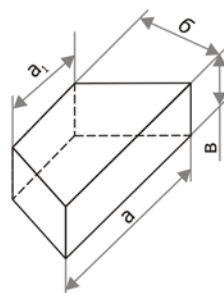
Номер Number	Размеры, мм //Scales, mm			
	a	б	в	в ₁
42	230	114	75	65
43	230	114	75	55
44	230	114	65	55
45	230	114	65	45
45a	230	150	65	55
45b	230	150	65	45
46	250	124	75	65
47	250	124	65	55
48	250	124	65	45

КИРПИЧ ТРАПЕЦИДАЛЬНЫЙ (ДВУСТОРОННИЙ И ОДНОСТОРОННИЙ) TRAPEZOIDAL BRICK (DOUBLE-TAPERED & SINGLE TAPERED)



Номер Number	Размеры, мм //Scales, mm			
	a	б	б ₁	в ₁
49	230	114	96	65
50	230	114	76	65
51	230	114	56	65
52	345	150	125	75
53	345	150	90	75
54	345	150	80	75

КИРПИЧ ТРАПЕЦИДАЛЬНЫЙ ПОПЕРЕЧНЫЙ (ДВУСТОРОННИЙ) TRANSVERSE TRAPEZOIDAL BRICK (DOUBLE-TAPERED)



Номер Number	Размеры, мм //Scales, mm			
	a	a ₁	б	в
55	230	180	114	65
56	230	190	114	65
57	230	200	114	65
58	230	210	114	65
59	230	220	114	65

Форма и размеры изделий соответствуют

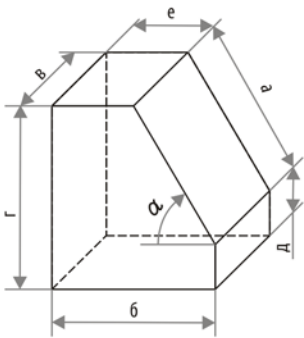
ГОСТ 8691-73 изм. 1-4

The form and dimensions according
GOST 8691-73 amend 1-4

ИЗДЕЛИЯ ОГНЕУПОРНЫЕ ОБЩЕГО НАЗНАЧЕНИЯ

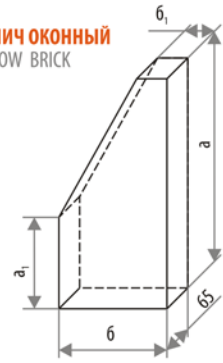
GENERAL-PURPOSE REFRACTORY ARTICLES

КИРПИЧ ПЯТОВЫЙ
SKEWBACK BRICK



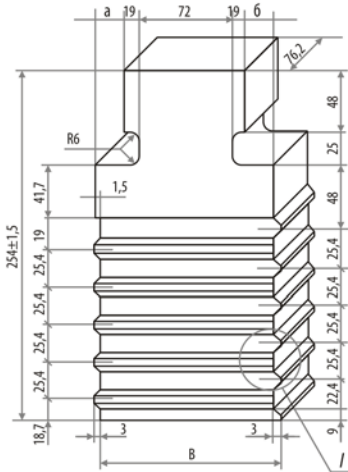
Номер Number	Размеры, мм // Scales, mm						
	a	б	в	г	д	е	α, град
60	114	114	114	133	34	57	60
61	114	114	114	133	52	33	45
62	124	124	124	133	26	62	60
63	124	124	124	133	45	36	45
64	172	230	114	201	52	144	60
65	172	230	114	201	80	109	45
66	230	230	114	201	39	68	45
67	230	230	114	236	37	115	60
68	230	230	114	269	70	115	60
69	250	230	124	269	53	105	60
70	300	230	75	269	9	80	60
71	300	275	75	269	57	63	45
72	300	345	75	269	57	133	45
73	345	230	75	337	38	57	60

КИРПИЧ ОКОННЫЙ
WINDOW BRICK

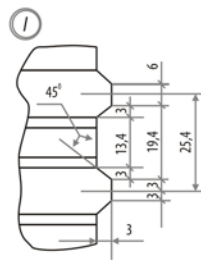


Номер Number	Размеры, мм // Scales, mm				
	a	a ₁	б	б ₁	
74	230	30	230	115	
75	345	145	172	56	

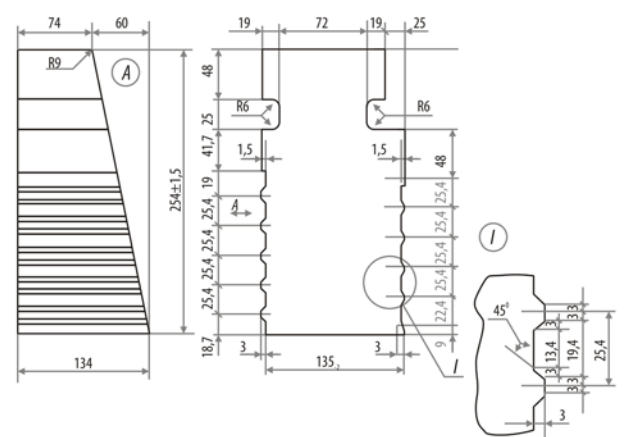
КИРПИЧ СВОДОВЫЙ ПОДВЕСНОЙ РЕБРИСТЫЙ
SUSPENSION-ROOF RIBBED BRICK



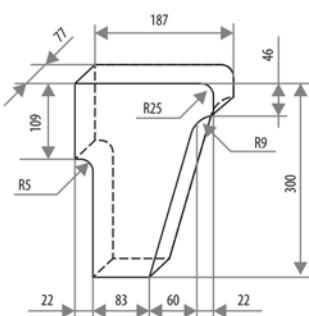
Номер Number	Размеры, мм // Scales, mm		
	a	б	в
76	—	25	135 ₂
77	25	—	135 ₂
78	25	25	160 ₂



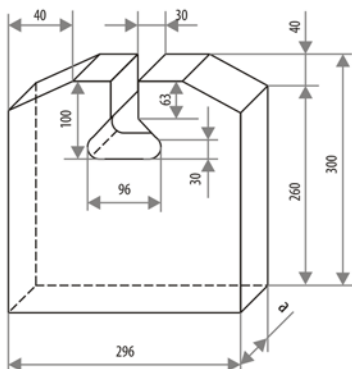
КИРПИЧ ПОДВЕСНОЙ № 79
SUSPENSION BRICK № 79



КЛИН ПОДВЕСНОЙ № 81
SUSPENSION BRICK № 81

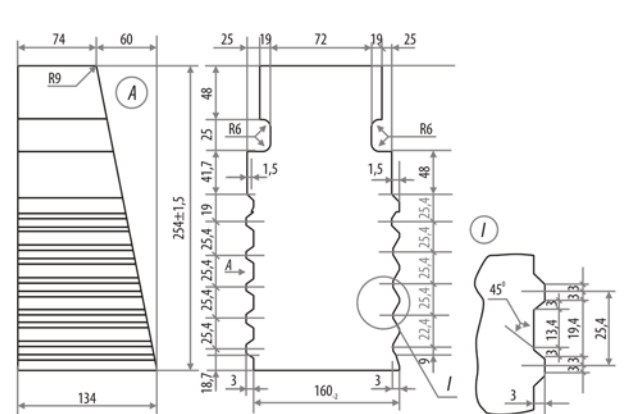


КИРПИЧ СВОДОВЫЙ ПОДВЕСНОЙ
SUSPENSION-ROOF BRICK



Номер Number	Размеры, мм
	Scales, mm
82	100
83	75

КИРПИЧ ПОДВЕСНОЙ № 80
SUSPENSION BRICK № 80



Форма и размеры изделий соответствуют

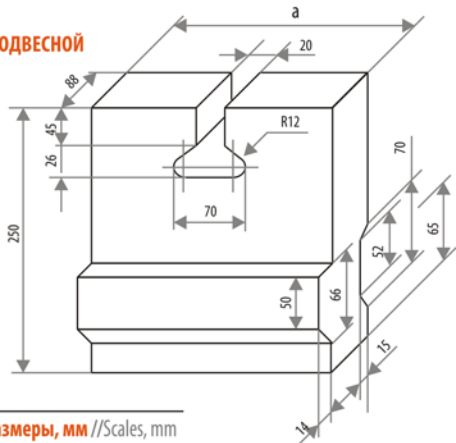
ГОСТ 8691-73 изм. 1-4

The form and dimensions according
GOST 8691-73 amend 1-4

ИЗДЕЛИЯ ОГНЕУПОРНЫЕ ОБЩЕГО НАЗНАЧЕНИЯ

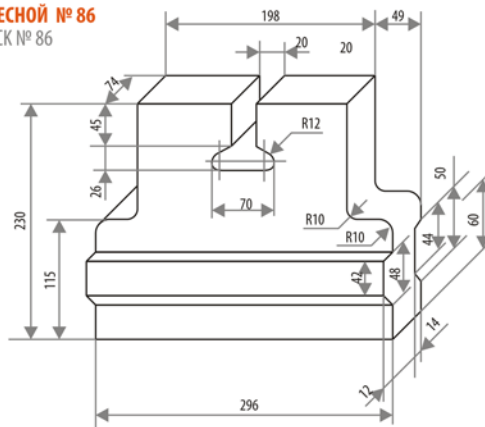
GENERAL-PURPOSE REFRACTORY ARTICLES

КИРПИЧ СВОДОВЫЙ ПОДВЕСНОЙ
SUSPENSION-ROOF BRICK

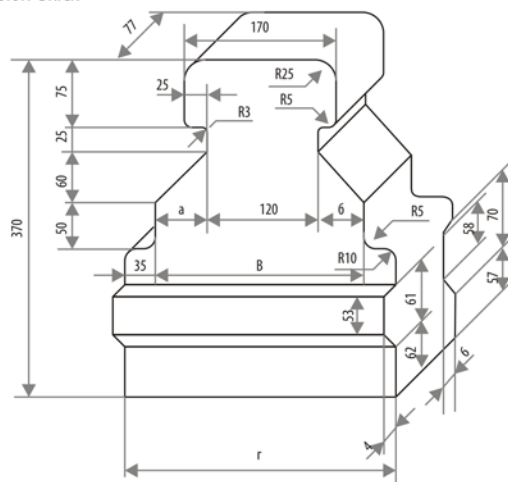


Номер // Number	Размеры, мм // Scales, mm
	a
84	230
85	322

КИРПИЧ ПОДВЕСНОЙ № 86
SUSPENSION BRICK № 86

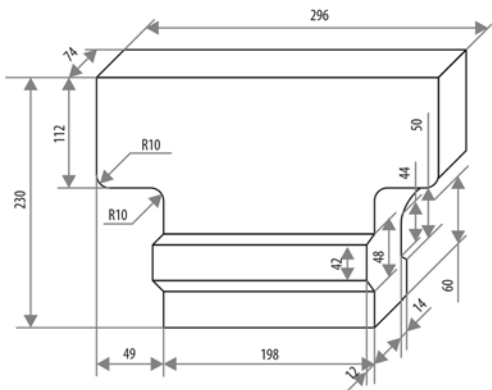


КИРПИЧ ПОДВЕСНОЙ
SUSPENSION BRICK

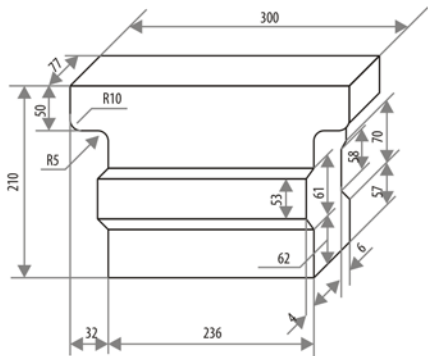


Номер Number	Размеры, мм // Scales, mm			
	a	б	в	г
88	65	45	230	300
89	45	65	230	300
90	65	65	250	320

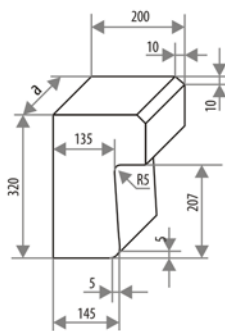
КИРПИЧ ПОДВЕСНОЙ № 87
SUSPENSION BRICK № 87



КИРПИЧ ПОДВЕСНОЙ № 91
SUSPENSION BRICK № 91

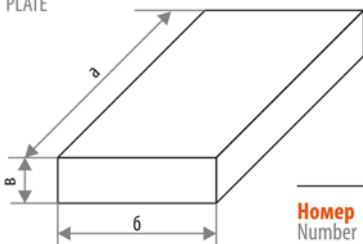


КИРПИЧ БОРТОВОЙ ВЫДВИЖНОГО ПОДА
CAR-BOTTOM BORINE BRICK



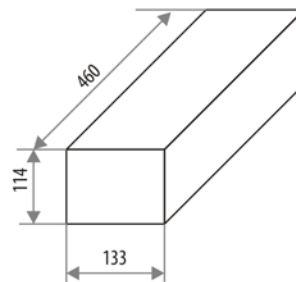
Номер Number	Размеры, мм // Scales, mm
	a
92	230
93	114

ПЛИТА
PLATE



Номер Number	Размеры, мм // Scales, mm		
	a	б	в ₁
94	460	230	75
95	575	170	80
96	600	230	90

БРУС № 97
BAR № 97



Форма и размеры изделий соответствуют

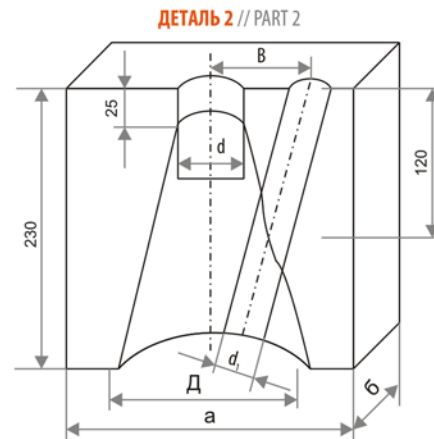
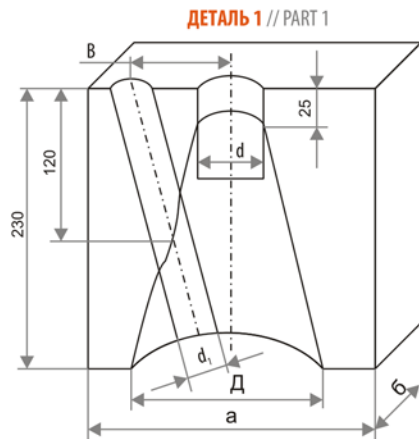
ГОСТ 8691-73 изм. 1-4

The form and dimensions according
GOST 8691-73 amend 1-4

ИЗДЕЛИЯ ОГНЕУПОРНЫЕ ОБЩЕГО НАЗНАЧЕНИЯ

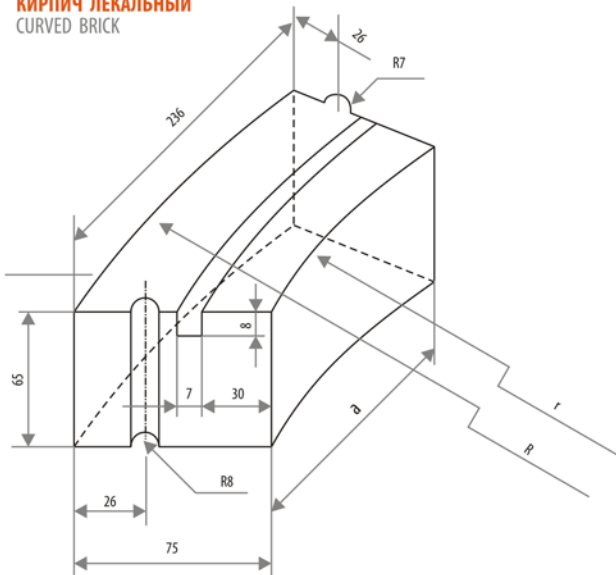
GENERAL-PURPOSE REFRACTORY ARTICLES

КИРПИЧ ГОРЕЛОЧНЫЙ
BURNER BRICK



Номер Number	Размеры, мм // Scales, mm					
	a	б	в	д	d	d ₁
98-1	230	100	80	150	50	35
98-2	230	100	80	150	50	35
99-1	340	167	120	190	75	45
99-2	340	167	120	190	75	45
100-1	340	167	120	210	100	45
100-2	340	167	120	210	100	45
101-1	340	167	130	240	125	40
101-2	340	167	130	240	125	40
102-1	340	167	130	260	150	40
102-2	340	167	130	260	150	40

КИРПИЧ ЛЕКАЛЬНЫЙ
CURVED BRICK



Номер Number	Размеры, мм // Scales, mm		
	a	r	R
103	175	200	275
104	188	275	350
105	196	350	425
106	202	425	500
107	208	500	575
108	214	650	725
109	218	910	985

Форма и размеры изделий соответствуют

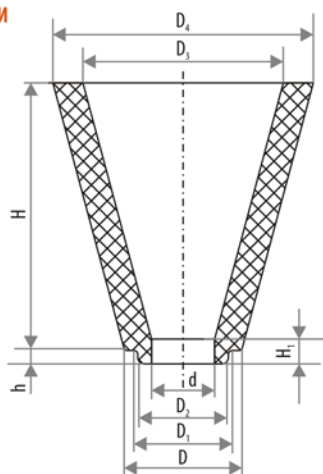
ГОСТ 11586-2005

The form and dimensions according
GOST 11586-2005

ИЗДЕЛИЯ ОГНЕУПОРНЫЕ ДЛЯ СИФОННОЙ РАЗЛИВКИ СТАЛИ

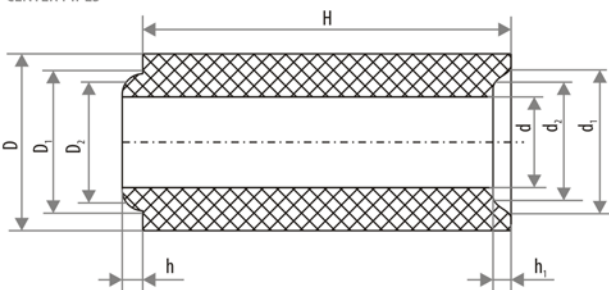
REFRACTORIES FOR BOTTOM POURING OF STEEL

ВОРОНКИ FUNNELS



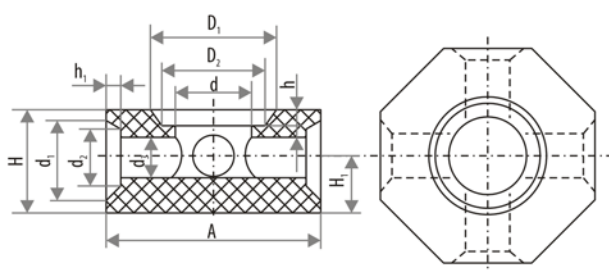
Номер // Number	Размеры, мм // Scales, mm								
	H	H ₁	h	D	D ₁	D ₂	D ₃	D ₄	d
1	200	25	15	120	95	90	225	270	70
2	300	25	15	140	110	105	245	295	80
3	300	25	15	150	120	115	270	320	90
4	300	28	15	160	130	125	270	320	100

ТРУБКИ ЦЕНТРОВЫЕ CENTER PIPES



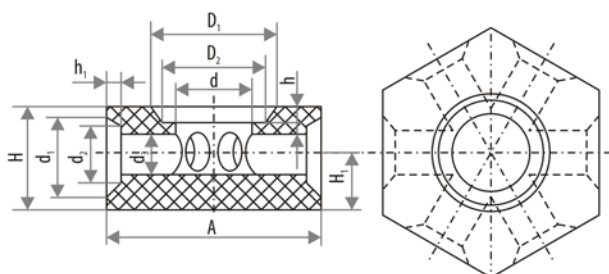
Номер Number	Размеры, мм // Scales, mm								
	H	h	h ₁	D	D ₁	D ₂	d	d ₁	d ₂
6	300 250	15	12	120	95	90	70	101	96
7	300 250	15	12	140	110	105	80	116	111
8	300 250	15	12	150	120	115	90	126	121
9	300 250	15	12	160	130	125	100	136	131

ЗВЕЗДОЧКИ ЧЕТЫРЕХХОДОВЫЕ ПРЯМОУГОЛЬНЫЕ СПАЗОМ FOUR CHANNEL RIGHT-ANGLED SPIDERS WITH A RABBET



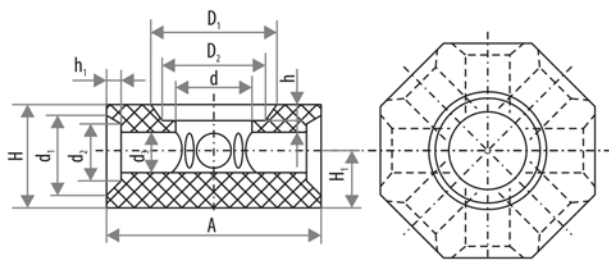
Номер Number	Размеры, мм // Scales, mm										
	A	H	H ₁	h	h ₁	D ₁	D ₂	d	d ₁	d ₂	d ₃
30	210	95	55	12	8	101	96	70	65	60	35 40
31	210	95	55	12	8	116	111	80	65	60	35 40
32	210	95	55	12	8	126	121	90	65	60	35 40
33	260	115	65	12	10	126	121	90	81	76	50
36	260	135	75	12	18	136	131	100	100	94	60

ЗВЕЗДОЧКИ ШЕСТИХОДОВЫЕ С СПАЗОМ FOUR CHANNEL SPIDERS WITH A RABBET



Номер Number	Размеры, мм // Scales, mm										
	A	H	H ₁	h	h ₁	D ₁	D ₂	d	d ₁	d ₂	d ₃
60	210	95	55	12	8	116	111	80	65	60	35 40
61	210	95	55	12	8	126	121	90	65	60	35 40

ЗВЕЗДОЧКИ ВОСЬМИХОДОВЫЕ С СПАЗОМ EIGHT-CHANNEL SPIDERS WITH A RABBET



Номер Number	Размеры, мм // Scales, mm										
	A	H	H ₁	h	h ₁	D ₁	D ₂	d	d ₁	d ₂	d ₃
65	210	95	55	12	8	116	111	80	65	60	35 40
66	210	95	55	12	8	126	121	90	65	60	35 40
68	260	115	65	12	8	136	131	100	65	60	35 40

Форма и размеры изделий соответствуют

ГОСТ 11586-2005

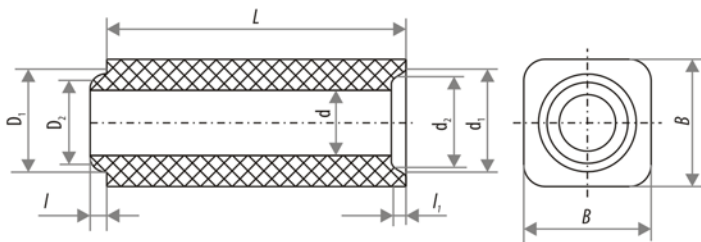
The form and dimensions according
ГОСТ 11586-2005

ИЗДЕЛИЯ ОГНЕУПОРНЫЕ ДЛЯ СИФОННОЙ РАЗЛИВКИ СТАЛИ

REFRACTORIES FOR BOTTOM POURING OF STEEL

ТРУБКА СИФОННАЯ ПРОЛЕТНАЯ

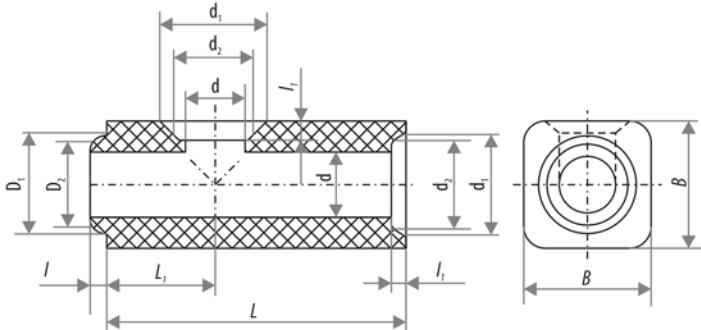
RUNNER PIPE



Номер Number	Размеры, мм //Scales, mm								
	B	D ₁	D ₂	d	d ₁	d ₂	L	l	l ₁
69	80	62	56	35 40	65	60	125	10	8
							150		
							175		
							200		
							225		
							250		
70	100	78	72	50	81	76	150	12	10
							200		
							250		
							300		
71	120	94	88	60	100	94	150	21	18
							200		
							250		
							300		

ТРУБКА СИФОННАЯ ПРОЛЕТНАЯ С БОКОВЫМ ОТВЕРСТИЕМ

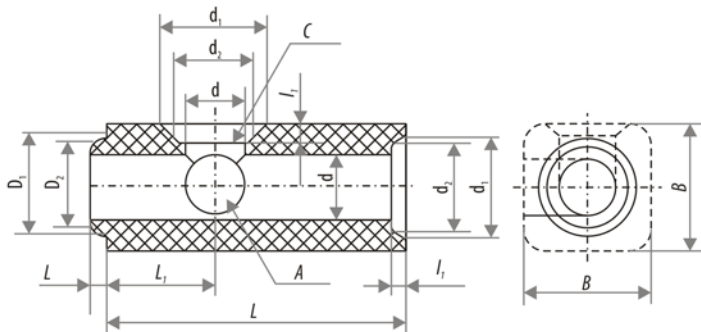
RUNNER PIPE WITH A SIDE OPENING



Номер Number	Размеры, мм //Scales, mm								
	B	D ₁	D ₂	d	d ₁	d ₂	L	L ₁	l
75	80	62	56	35 40	65	60	150	75	10
							200		
							250		
							300		

ТРУБКА СИФОННАЯ ПРОЛЕТНАЯ С ДВУМЯ БОКОВЫМИ ОТВЕРСТИЯМИ

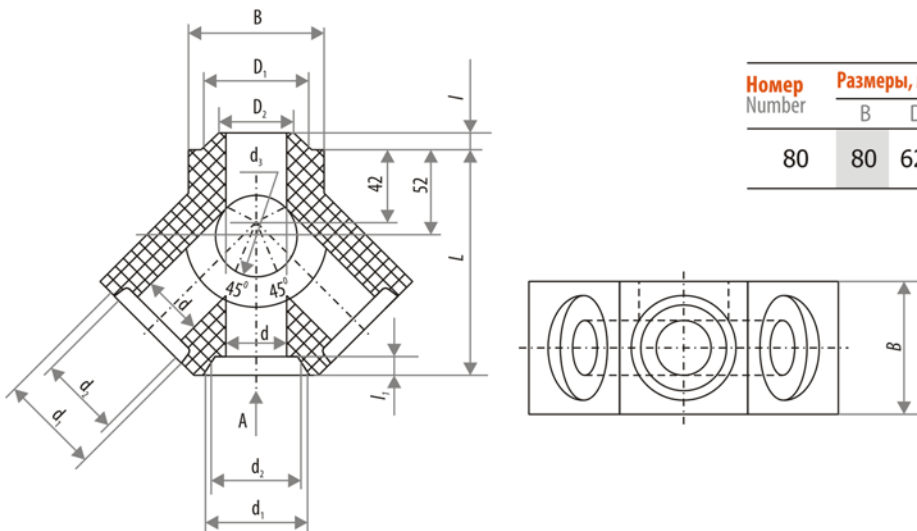
RUNNER PIPE WITH TWO SIDE OPENINGS



Номер Number	Размеры, мм //Scales, mm								
	B	D ₁	D ₂	d	d ₁	d ₂	L	L ₁	l
75	80	62	56	35 40	65	60	150	75	10
							200		
							300		

ТРУБКА СИФОННАЯ ТРОЙНИКОВАЯ

THREE-WAY RUNNER PIPE



Номер Number	Размеры, мм //Scales, mm								
	B	D ₁	D ₂	d	d ₁	d ₂	d ₃	L	l
80	80	62	56	35	65	60	60	138	10
				40					

Форма и размеры изделий соответствуют

ГОСТ 11586-2005

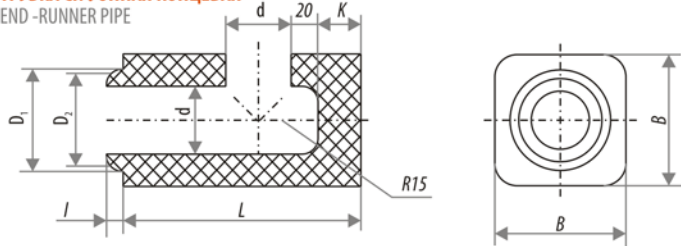
The form and dimensions according
GOST 11586-2005

ИЗДЕЛИЯ ОГНЕУПОРНЫЕ ДЛЯ СИФОННОЙ РАЗЛИВКИ СТАЛИ

REFRACTORIES FOR BOTTOM POURING OF STEEL

ТРУБКА СИФОННАЯ КОНЦЕВАЯ

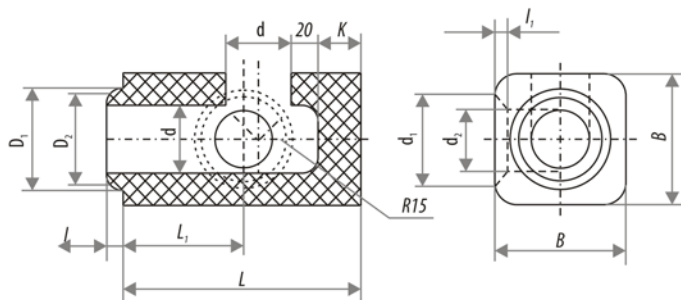
END-RUNNER PIPE



Номер Number	Размеры, мм //Scales, mm						
	B	D ₁	D ₂	d	L	I	K
84	80	62	56	35 40	150	10	25
					175		
					200		
					250		
					300		
85	100	78	72	50	150	12	30
					175		
					200		
					250		
					300		

ТРУБКА СИФОННАЯ КОНЦЕВАЯ С БОКОВЫМ ОТВЕРСТИЕМ

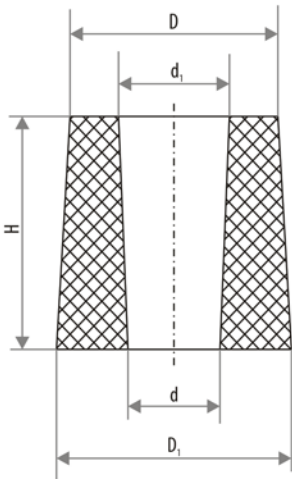
END-RUNNER PIPE WITH A SIDE OPENING



Номер Number	Размеры, мм //Scales, mm										
	B	D ₁	D ₂	d	d ₁	d ₂	L	L ₁	I	I ₁	K
87	80	62	56	35 40	65	60	150	75	10	8	25
							300				

СТАКАНЧИК ДЛЯ ИЗЛОЖНИЦ

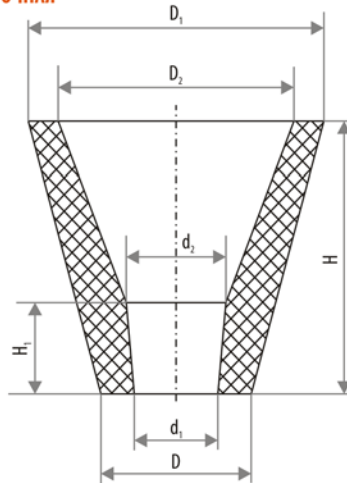
MOULD NOZZLE



Номер Number	Размеры, мм //Scales, mm				
	H	D	D ₁	d	d ₁
88	110	90	105	40 50	60
89	140	95	112	50	65
90	220	115	135	50	70
				60	

ВОРОНКА ПРОМЕЖУТОЧНАЯ

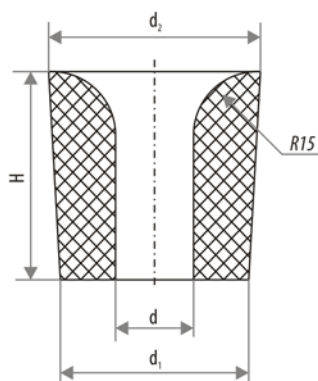
INTERMEDIATE FUNNEL



Номер Number	Размеры, мм //Scales, mm						
	H	H ₁	D	D ₁	D ₂	d ₁	d ₂
91	300	100	160	320	260	95	114

СТАКАНЧИК ДЛЯ ПРОМЕЖУТОЧНЫХ ВОРОНОК

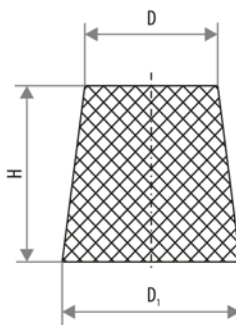
NOZZLE FOR INTERMEDIATE FUNNELS



Номер Number	Размеры, мм //Scales, mm			
	H	d ₁	d ₂	d
92	100	93	112	24
				26
				28
				30
				35
				40
				45
				50

ВКЛАДЫШ ГЛУХИЕ

BLIND INSERT



Номер Number	Размеры, мм //Scales, mm		
	H	D	D ₁
93	110	90	105

Форма и размеры изделий соответствуют

ГОСТ 5500-2001

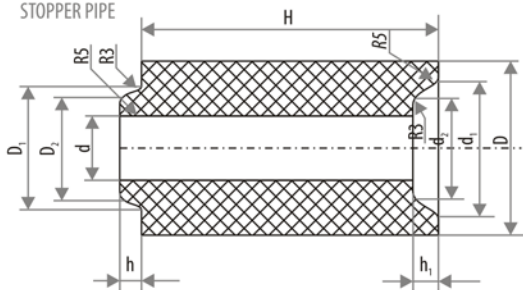
The form and dimensions according
GOST 5500-2001

ИЗДЕЛИЯ ОГНЕУПОРНЫЕ СТОПОРНЫЕ ДЛЯ РАЗЛИВКИ СТАЛИ ИЗ КОВША

STOPPER REFRACTORIES FOR STEEL POURING FROM LADLE

СТОПОРНАЯ ТРУБКА

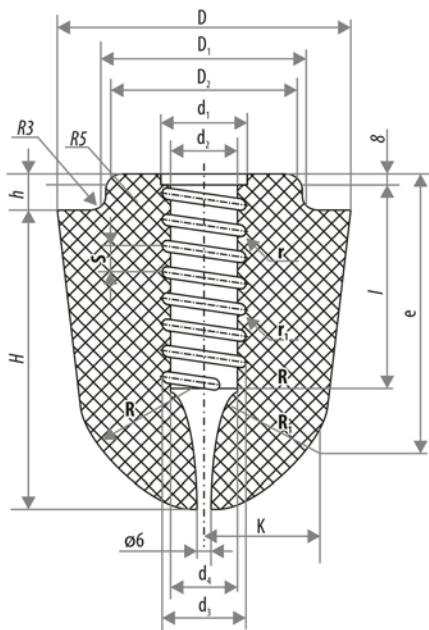
STOPPER PIPE



Номер Number	Размеры, мм // Scales, mm									Примечание: номер применяемой пробки Note: number of used plug
	H	h	h ₁	D	D ₁	D ₂	d	d ₁	d ₂	
1	300	10	13	100	67	63	40	72	67	9
2	300	14	17	125	81	75	48	86	79	10
3	300	18	21	140	94	88	54	100	93	11
4	300	18	21	160	106	100	60	111	104	12
5	300	23	26	180	125	115	64	129	119	13
8	270	23	34	200	125	115	64	129	115	14, 14-2
8-1	270	35	38	200	136	110	64	140	114	14-1

ПРОБКА

PLUG

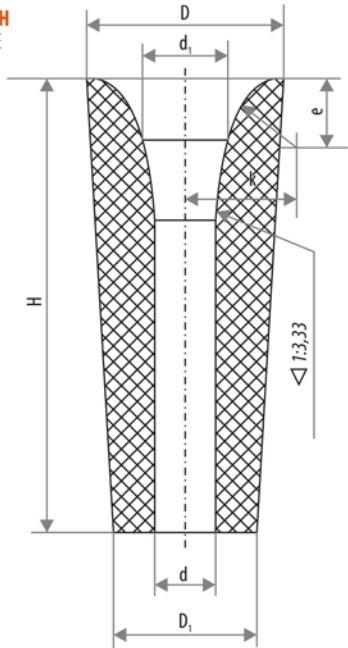


Номер Number	Размеры, мм // Scales, mm																
	H	h	D	D ₁	D ₂	d ₁	d ₂	d ₃	d ₄	l	S	r	r ₁	R	R ₁	e	k
9	125	10	100	67	63	34	24	32	22	72	12	2,8	2,6	47,5	27	97	31
10	140	14	125	81	75	40	30	38	28	91	12	2,8	2,6	57,5	45	126	61
11	160	18	140	94	88	48	36	46	34	100	16	3,7	3,6	67,5	54	140	60
12	180	18	160	106	100	55	43	52	40	115	16	3,7	3,6	77,5	62	160	69
13	200	23	180	125	115	55	43	52	40	120	16	3,7	3,6	77,5	62	166	69
14	200	23	200	125	115	55	43	52	40	120	16	3,7	3,6	77,5	62	166	69
14-1	200	35	200	136	110	55	43	52	40	132	16	3,7	3,6	77,5	62	166	69
14-2	225	23	200	125	115	55	43	52	40	120	16	3,7	3,6	77,5	62	166	69

Номер Number	Размеры, мм // Scales, mm								Примечание: номер применяемой пробки Note: number of used plug
	H	D	D ₁	d	d ₁	r	e	k	
15	140	140	112	24	50	35	34	60	9
				26					
				28					
				30					
				32					
				35					
				40					
16	240	160	120	50	65	35	34	67	11
				52					
				20					
				22					
				24					
				26					
				28					
30									
17	300	160	127	70	60	35	34	65	10, 11
				72					
				25					
				30					
				35					
				40					
				45					
50									
18	360	160	120	60	65	40	37	72	11
				62					
				70					
				72					
				30					
				35					
				40					
45									
21	360	160	120	70	68	55	51	88	12, 13, 14, 14-1, 14-2
				72					
				30					
				35					
				40					
				45					
				50					
55									
60									
70									
72									

СТАКАН

NOZZLE



Форма и размеры изделий соответствуют

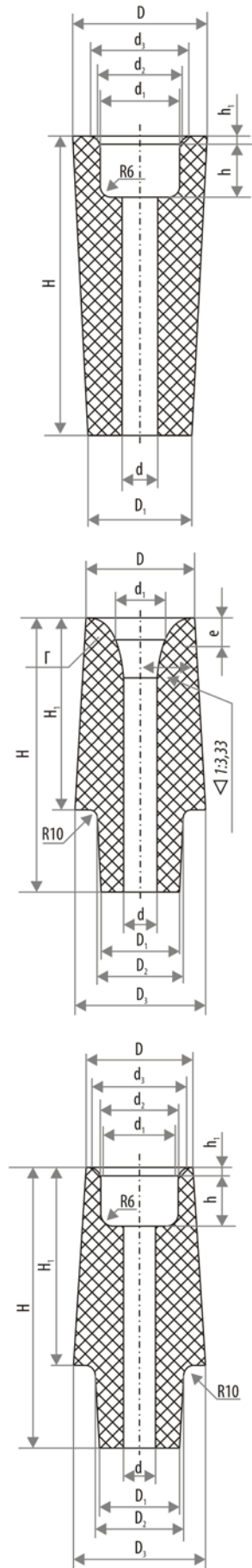
ГОСТ 5500-2001

The form and dimensions according
GOST 5500-2001

ИЗДЕЛИЯ ОГНЕУПОРНЫЕ СТОПОРНЫЕ ДЛЯ РАЗЛИВКИ СТАЛИ ИЗ КОВША

STOPPER REFRACTORIES FOR STEEL POURING FROM LADLE

СТАКАНЫ
NOZZLES



Номер Number	Размеры, мм //Scales, mm										Номер применяемой Number of used	
	H	h	h ₁	D	D ₁	d	d ₁	d ₂	d ₃	вкладыша insert	пробки plug	
25	200	60	8	125	95	30	75	80	106	35	9	
						35						
						40						
						40						
26	140	60	8	140	112	30	75	80	106	35	9	
						35						
						40						
						40						
27	240	65	12	160	120	25	98	102	140	36	10, 11	
						30						
						35						
						40						
						45						
						50						
						55						
60												
28	300	65	12	160	127	25	98	102	140	36	10, 11	
						30						
						35						
						40						
						45						
						50						
						55						
60												
29	360	65	12	160	120	25	98	102	140	36	10, 11	
						30						
						35						
						40						
						45						
						50						
						55						
60												
30	240	65	12	180	140	30	98	102	140	36	10, 11	
						35						
						40						
						45						
						50						
						55						
						60						

Номер Number	Размеры, мм //Scales, mm											В сочетании с пробками № Combination with plugs №
	H	H ₁	D	D ₁	D ₂	D ₃	d	d ₁	r	e	k	
31	280	170	140	110	120	164	30	65	40	37	72	11
							35					
							40					
							45					
							50					
							55					
60												
32	360	250	140	110	120	175	30	65	40	37	72	11
							35					
							40					
							45					
							50					
							55					
60												

Номер Number	Размеры, мм //Scales, mm											Номер применяемой Number of used		
	H	H ₁	D	D ₁	D ₂	D ₃	d	d ₁	d ₂	d ₃	h	h ₁	вкладыша insert	пробки plug
33	280	170	140	11	120	164	30	98	102	126	65	8	38	10
							35							
							40							
							45							
							50							
							55							
60														

ЧЕРТЕЖИ/ ENGINEERING DRAWING

Форма и размеры изделий соответствуют

ГОСТ 5500-2001

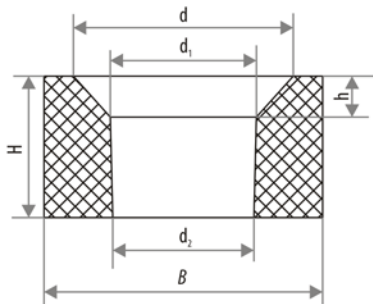
The form and dimensions according
GOST 5500-2001

ИЗДЕЛИЯ ОГНЕУПОРНЫЕ СТОПОРНЫЕ ДЛЯ РАЗЛИВКИ СТАЛИ ИЗ КОВША

STOPPER REFRACTORIES FOR STEEL POURING FROM LADLE

ГНЕЗДОВОЙ КИРПИЧ

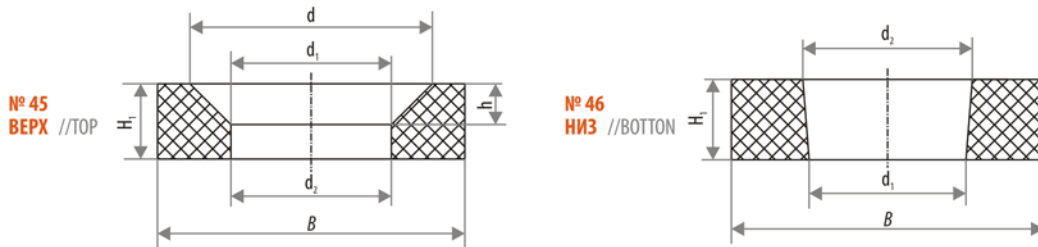
POCRET BRICKS



Номер Number	Размеры, мм //Scales, mm						В сочетании со стаканами № Combination with nozzles №
	B	H	h ₁	d	d ₁	d ₂	
37	250	100	30	190	129	119	25
38	250	120	30	190	144	126	15, 19, 26
39	250	120	30	225	184	169	22, 30
40	300	150	40	240	184	166	22, 30
41	300	150	40	240	164	146	16, 27
42	300	150	40	240	164	152	17, 18, 20, 21, 28, 29
43	360	150	60	300	215	200	23
44	360	150	60	300	215	206	24

СОСТАВНОЙ ГНЕЗДОВОЙ КИРПИЧ

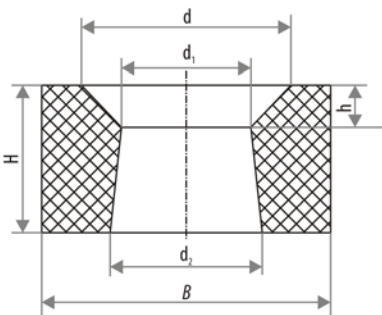
COMPOSITE POCRET BRICKS



Номер Number	Размеры, мм //Scales, mm						В сочетании со стаканами № Combination with nozzles №
	B	H ₁	h ₁	d	d ₁	d ₂	
45	300	75	40	240	164	160	17, 18, 20
46	300	75	-	-	-	160	21, 28, 29

ГНЕЗДОВОЙ КИРПИЧ

POCRET BRICKS



Номер Number	Размеры, мм //Scales, mm						В сочетании со стаканами № Combination with nozzles №
	B	H	h ₁	d	d ₁	d ₂	
49	300	150	40	220	144	159	31, 32, 33, 34

Форма и размеры изделий соответствуют

ГОСТ 5598-96

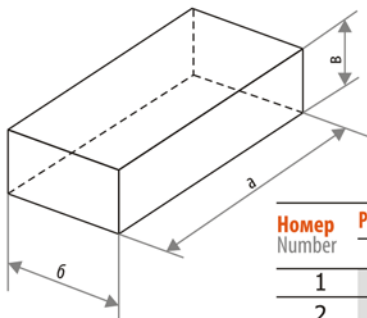
The form and dimensions according
GOST 5598-96

ИЗДЕЛИЯ ОГНЕУПОРНЫЕ ШАМОТНЫЕ ДЛЯ КЛАДКИ ДОМЕННЫХ ПЕЧЕЙ

FIRECLAY REFRACTORARY PRODUCTS FOR BLAST FURNACES

КИРПИЧ ПРЯМОЙ

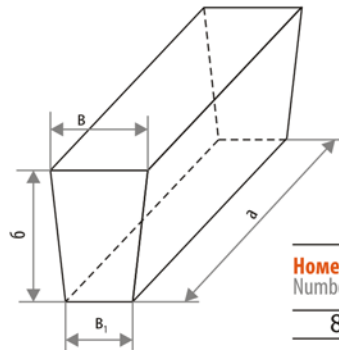
STRAIGHT BRICKS



Номер Number	Размеры, мм //Scales, mm		
	a	б	B
1	230	150	75
2	345	150	75
3	230	115	75
4	345	115	75
5	230	150	150
6	345	150	150
7	230	150	90

КИРПИЧ РЕБРОВЫЙ

SIDE-WEDGE BRICKS



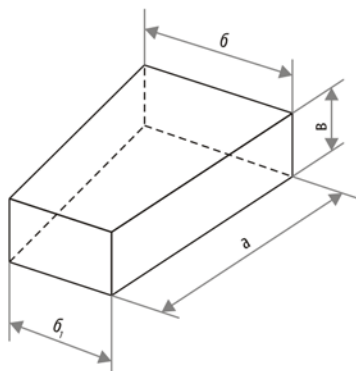
Номер Number	Размеры, мм //Scales, mm			
	a	б	B	B ₁
8	230	150	109	62

Форма и размеры изделий соответствуют

ГОСТ 1598-96

The form and dimensions according
GOST 1598-96

КИРПИЧ ТРАПЕЦИДАЛЬНЫЙ TRAPEZOIDAL BRICK



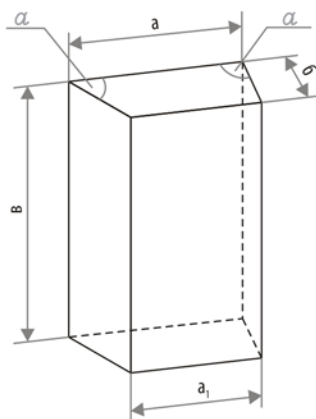
Номер Number	Размеры, мм // Scales, mm			
	a	b	b ₁	b ₂
9	230	150	135	75
10	345	150	125	75
11	230	150	120	75
12	345	150	110	75

Форма и размеры изделий соответствуют

ГОСТ 5341-98

The form and dimensions according
GOST 5341-98

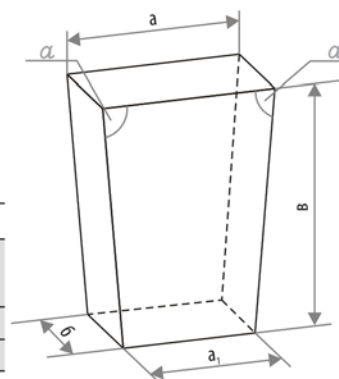
КЛИН РЕБРОВЫЙ SEDE-WEDGE BRICK



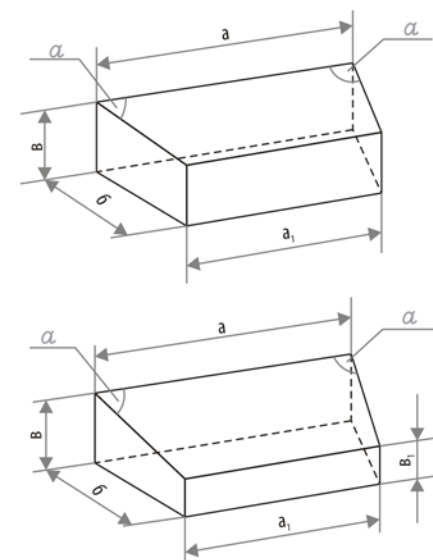
Номер Number	Размеры, мм // Scales, mm				Назначение изделий // Application
	a	a ₁	b	b ₁	
1	140	120	65	250	Для рабочей футеровки стен ковшей малого тоннажа и верхнего пояса стен. For working lining of low capacity ladles walls and upper level of walls lining
2	140	125	80	250	ковшей среднего тоннажа // average capacity ladles
2a	80	68	120	300	ковшей среднего и большого тоннажа // average and high capacity ladles
26	80	68	160	300	Для рабочей футеровки стен ковшей (в месте сопряжения дна и стен) For working lining the walls ladles (at the interface of the bottom and walls)

КЛИН ТОРЦОВЫЙ END-WEDGE BRICK

Номер Number	Размеры, мм // Scales, mm				Для компенсации скоса по высоте ковша и увеличения радиуса кладки в сочетании с изделиями номеров: // For compensating a taper on a height of a ladle and magnification of a laying radius in combination with article:
	a	a ₁	b ₁	b	
3	140	135	65	250	1
4	140	135	80	250	2



КЛИН ТРАПЕЦИДАЛЬНЫЙ TRAPEZOIDAL BRICK



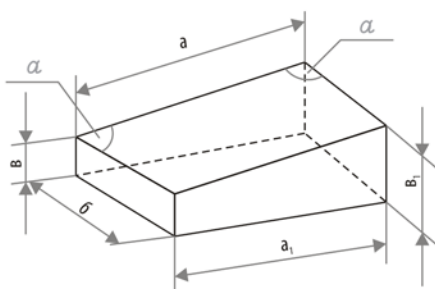
Номер Number	Размеры, мм // Scales, mm					Внутренний радиус кладки стен ковша, мм, при использовании изделий The inner radius of laying of walls ladle use of the products	
	a	a ₁	b	b ₁	b ₂	одного номера // single article	двух номеров // double articles
6	250	239	80	80	—	1480-2150	580-1480
7	210	181	100	80	—	590-680	680-910
8	230	209	100	80	—	910-1120	1120-1480
9	250	236	100	80	—	1480-1990	—
10	210	176	120	80	—	590-670	670-690
11	230	206	120	80	—	960-1140	1140-1280
12	230	212	120	80	—	1280-1610	—
13	250	235	120	80	—	1670-2200	—
14	210	178	150	80	—	790-910	910-1140
14a	225	205	150	80	—	1130-1300	—
15	230	205	150	80	—	1140-1360	1360-1750
15a	245	210	150	80	—	1210-1600	—
16	250	232	150	80	—	1750-2200	—
16a	250	228	150	80	—	1340-1730	—
18	220	192	200	80	—	1290-1500	1500-1670
19	240	216	200	80	—	1670-1990	—
20	230	200	250	80	—	1570-1810	—
21	250	221	250	80	—	1790-2070	—
21a	240	213	200	80	60	—	—

Форма и размеры изделий соответствуют

ГОСТ 5341-98

The form and dimensions according
GOST 5341-98

ТРАПЕЦИДАЛЬНЫЙ КЛИН С СООТНОШЕНИЕМ $b/v, \leq 1$
TRAPEZOIDAL WEDGE BRICK WITH A RATIO $b/v, \leq 1$

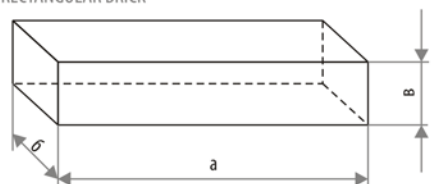


ИЗДЕЛИЯ ОГНЕУПОРНЫЕ АЛЮМОСИЛИКАТНЫЕ ДЛЯ ФУТЕРОВКИ СТАЛЕРАЗЛИВОЧНЫХ КОВШЕЙ

ALUMINO-SILICATE REFRACTORIES FOR LININGS OF STEEL-TEEMING LADLE

Номер Number	Размеры, мм //Scales, mm					Толщина винтовой кладки при выполнении начального витка, мм Thickness masonry helical when the initial convolution
	a	a ₁	б	в	в ₁	
22	230	205	150	40	40	150
23	230	205	150	40	50	
24	230	205	150	50	60	
25	230	205	150	60	70	
26	230	205	150	70	80	
27	220	192	200	40	40	200
28	220	192	200	40	50	
29	220	192	200	50	60	
30	220	192	200	60	70	
31	220	192	200	70	80	
32	250	221	250	40	40	250
33	250	221	250	40	50	
34	250	221	250	50	60	
35	250	221	250	60	70	
36	250	221	250	70	80	

КИРПИЧ ПРЯМОУГОЛЬНЫЙ
RECTANGULAR BRICK



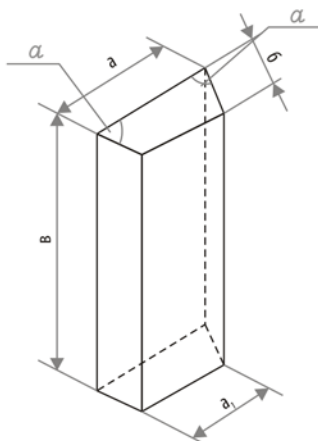
Номер Number	Размеры, мм //Scales, mm			Назначение изделий //Application Для футеровки днищ ковшей и в сочетании с изделиями номеров For lining the bottom of the ladle and in combination with the products of numbers
	a	б	в	
37	250	100	80	7-9
38	300	120	80	10-13
39	300	150	80	14-16

Форма и размеры изделий соответствуют

ГОСТ 3272-2002

The form and dimensions according
GOST 3272-2002

КЛИН РЕБРОВЫЙ
SEDE-WEDGE BRICK

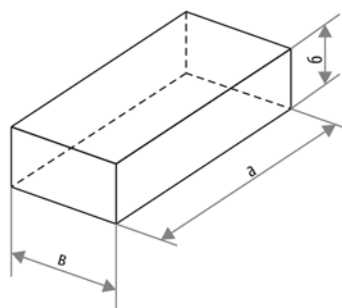


Номер Number	Размеры, мм //Scales, mm			
	a	a ₁	б	в
1	65	45	114	230
2	65	55	114	230

ИЗДЕЛИЯ ОГНЕУПОРНЫЕ АЛЮМОСИЛИКАТНЫЕ ДЛЯ ФУТЕРОВКИ ВАГРАНОВ

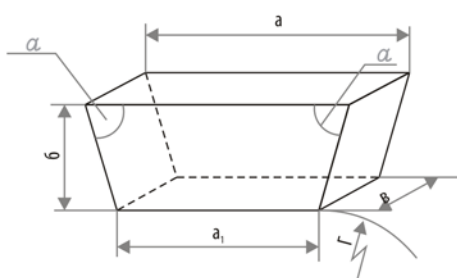
ALUMINO-SILICATE REFRACTORIES FOR LININGS OF CUPOLA FURNACES

КИРПИЧ ПРЯМОУГОЛЬНЫЙ
RECTANGULAR BRICK



Номер Number	Размеры, мм //Scales, mm		
	a	б	в
3	230	114	65

КЛИН ТРАПЕЦИДАЛЬНЫЙ
TRAPEZOIDAL BRICK



Номер Number	Размеры, мм //Scales, mm				Внутренний радиус кладки* Inner radius masonry*
	a	a ₁	б	в	
4	230	195	125	75	696
7	265	227	150	80	896

* «Справочно» //reference

Форма и размеры изделий соответствуют

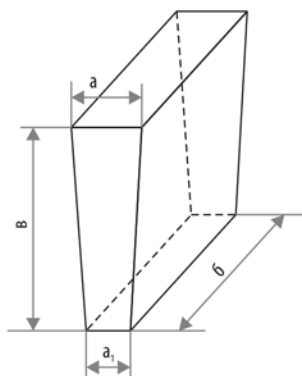
ГОСТ 21436-2014 изм. 1-4

The form and dimensions according
GOST 21436-2014 amend 1-4

ИЗДЕЛИЯ ОГНЕУПОРНЫЕ И ВЫСОКООГНЕУПОРНЫЕ ДЛЯ ФУТЕРОВКИ ВРАЩАЮЩИХСЯ ПЕЧЕЙ

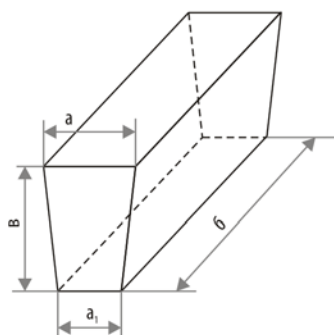
REFRACTORY AND HIGH-REFRACTORY ARTICLES FOR THE LINING OF ROTARY FURNACES

КЛИН ТОРЦОВЫЙ ДВУХСТОРОННИЙ END-WEDGE BRICK (DOUBLE-TAPERED)



Номер Number	Размеры, мм //Scales, mm				Применение //Application	
	a	a ₁	б	в	В сочетании с № Association with numbers	Для печей диаметром, м for furnaces with diameter, m
1	100	88	150	300	2, 9	2,3-5,1 5,1-7,0
2	75	55	150	300	1	2,3-5,1
3	100	92	150	200	4, 3	3,1-5,1 3,1-5,1
4	75	65	150	200	5	1,5-3,1
5	75	55	150	200	4	1,5-3,1
6	100	95	150	230	7	5,2-7,0
7	100	91	150	230	6, 8	5,2-7,0
8	120	113	150	230	7	5,2-7,0
9	100	93	150	300	1	5,2-7,0
10	100	93	200	300	11	5,2-7,0
11	100	88	200	300	10	5,2-7,0
12	100	91	200	230	13	5,2-7,0
13	120	113	200	230	12	5,2-7,0
14	100	92	200	200	15	3,1-5,1
15	75	65	200	200	14	3,1-5,1

КЛИН РЕБРОВЫЙ ДВУХСТОРОННИЙ SIDE-WEDGE BRICK (DOUBLE-TAPERED)



Номер Number	Размеры, мм //Scales, mm				Применение //Application	
	a	a ₁	б	в	В сочетании с № Association with numbers	Для печей диаметром, м for furnaces with diameter, m
16	100	94	200	160	17 16	3,1-5,4 3,1-5,4
17	75	67	200	160	18	1,6-3,1
18	75	60	200	160	17	1,6-3,1
19	100	95	200	120	20	1,8-4,9
20	75	65	200	120	19	1,8-4,9

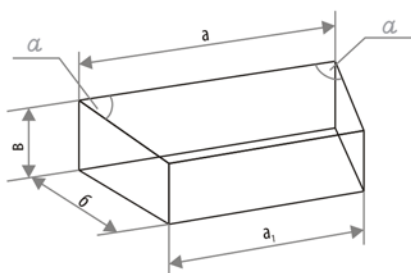
Форма и размеры изделий соответствуют

ГОСТ 15635-70

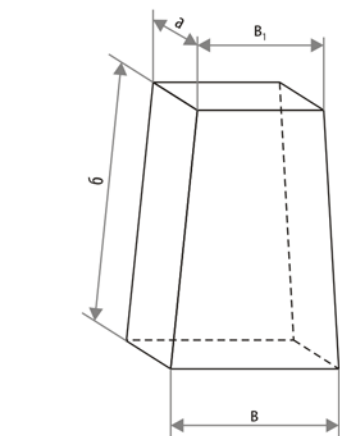
The form and dimensions according
GOST 15635-70

ИЗДЕЛИЯ ОГНЕУПОРНЫЕ ШАМОТНЫЕ ДЛЯ ФУТЕРОВКИ ЧУГУНОВОЗНОЙ КОВШЕЙ

FIRECLAY FIRE-CLAY PRODUCTS FOR HOT-METAL TRANSFER LADLES LINING



Номер Number	Размеры, мм //Scales, mm				Применение //Application	
	a	a ₁	б	в	Для рабочей футеровки цилиндрической части ковшей с внутренним радиусом кладки, мм, при использовании изделий For working of cylindrical part, of ladles with inside laying radius, mm, use of the products	одного номера //single article двух номеров //double articles
1	210	176	230	80	1130-1290	1290
2	230	198	230	80	1350-1540	



Номер Number	Размеры, мм //Scales, mm				Применение //Application	
	a	б	в	в ₁	Для рабочей футеровки сферического днища с внутренним радиусом кладки 1150-2150 мм //For working lining of spherical bottom, with inside laying radius 1150-2150 mm	
3	77	230	113	95		

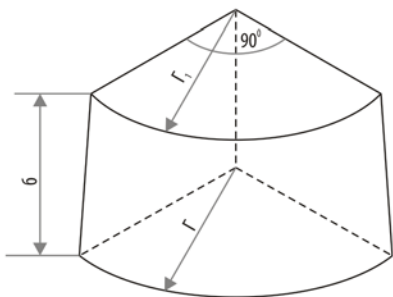
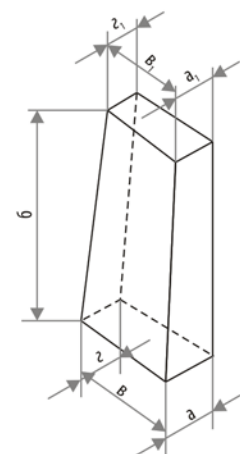
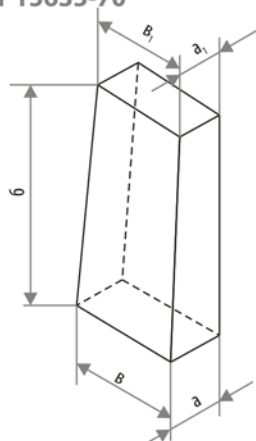
Форма и размеры изделий соответствуют

ГОСТ 15635-70

The form and dimensions according
GOST 15635-70

ИЗДЕЛИЯ ОГНЕУПОРНЫЕ ШАМОТНЫЕ ДЛЯ ФУТЕРОВКИ ЧУГУНОВОЗНЫХ КОВШЕЙ

FIRECLAY FIRE-CLAY PRODUCTS FOR HOT-METAL TRANSIER LADLES LINING



Номер Number	Размеры, мм //Scales, mm					Применение //Application
	а	а ₁	б	в	в ₁	
4	65	54	230	113	95	Для рабочей футеровки сферического днища с внутренним радиусом кладки 1150-2150 мм //For working lining of spherical bottom, with inside laying radius 1150-2150 mm
5	65	50	300	113	89	То же, прикладке боевой части днища The same with using of working part of a bottom

Номер Number	Размеры, мм //Scales, mm								Применение //Application
	а	а ₁	б	в	в ₁	z	z ₁		
6	65	54	230	113	95	45	38	Для рабочей футеровки сферического днища с внутренним радиусом кладки 1150-2150 мм For working lining of spherical bottom, with inside laying radius 1150-2150 mm	
7	65	54	230	113	95	55	46		
8	65	54	230	113	95	60	50		
9	65	50	300	113	89	55	43	То же, прикладке боевой части днища The same with using of working part of a bottom	

Номер Number	Размеры, мм //Scales, mm			Применение //Application
	б	Г	Г ₁	
10	115	261,5	239	Для центральной части сферического днища с внутренним радиусом кладки 1150-2150 мм //For central part spherical bottom with inside laying radius 1150-2150 mm
11	115	284	261,5	

Форма и размеры изделий соответствуют

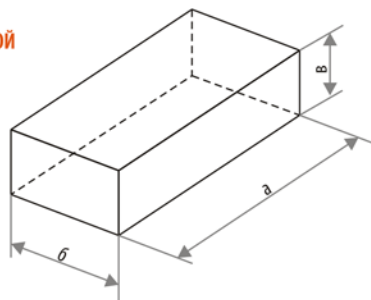
ГОСТ 20901-75

The form and dimensions according
GOST 20901-75

ИЗДЕЛИЯ ОГНЕУПОРНЫЕ И ВЫСОКООГНЕУПОРНЫЕ ДЛЯ КЛАДКИ ВОЗДУХОНАГРЕВАТЕЛЕЙ И ВОЗДУХОПРОВОДОВ ГОРЯЧЕГО ДУТЯ ДОМЕННЫХ ПЕЧЕЙ. ТЕХНИЧЕСКИЕ УСЛОВИЯ

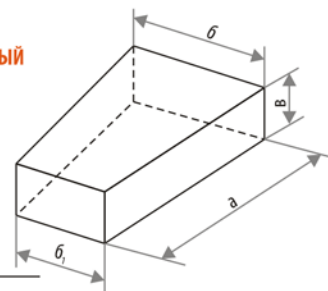
FIRECLAY AND HIGH-REFRACTORY PRODUCTS FOR LAYING OF STOVES AND HOT BLAST MAINS OF BLAST FURNACES

КИРПИЧ СТЕНОВОЙ ПРЯМОЙ
STRAIGHT WALL BRICK



Номер Number	Размеры, мм //Scales, mm		
	а	б	в
1	230	150	75
2	345	150	75
3	450	150	75
5	345	150	100

КИРПИЧ СТЕНОВОЙ КЛИНОВЫЙ СИММЕТРИЧНЫЙ
SIDE-WEDGE SYMMETRICAL WALL BRICK



Номер Number	Размеры, мм //Scales, mm			
	а	б	б ₁	в
7	230	150	135	75
8	230	150	120	75
9	345	150	125	75
10	345	150	110	75
11	450	150	115	75
14	345	150	120	100
15	345	150	110	100

Форма и размеры изделий соответствуют

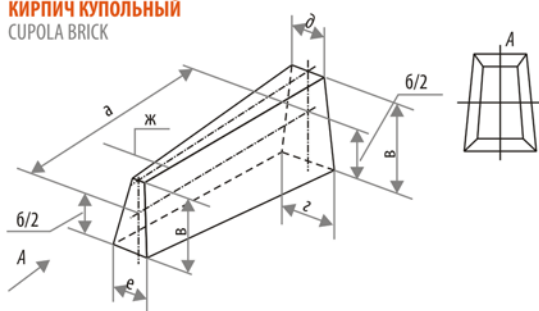
ГОСТ 20901-75

The form and dimensions according
GOST 20901-75

ИЗДЕЛИЯ ОГНЕУПОРНЫЕ И ВЫСОКООГНЕУПОРНЫЕ ДЛЯ КЛАДКИ ВОЗДУХОНАГРЕВАТЕЛЕЙ И ВОЗДУХОПРОВОДОВ ГОРЯЧЕГО ДУТЯ ДОМЕННЫХ ПЕЧЕЙ. ТЕХНИЧЕСКИЕ УСЛОВИЯ

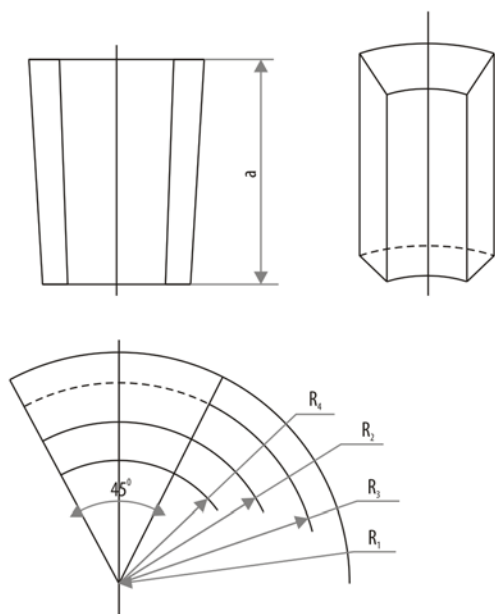
FIRECLAY AND HIGH-REFRACTORY PRODUCTS FOR LAYING OF STOVES AND HOT BLAST MAINS OF BLAST FURNACES

КИРПИЧ КУПОЛЬНЫЙ
CUPOLA BRICK



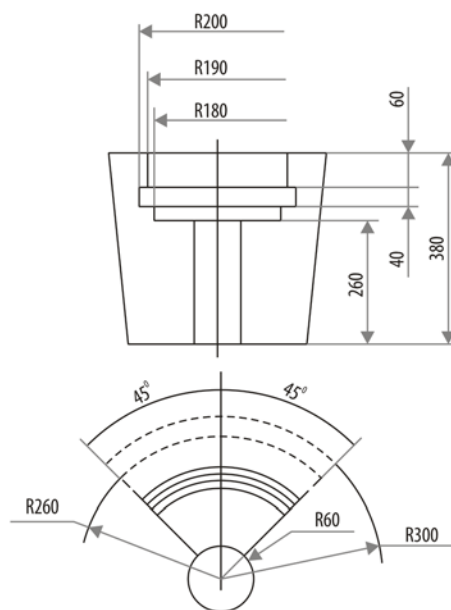
Номер Number	Размеры, мм //Scales, mm						
	а	б	в	г	д	е	ж
22	450	150	125	84	74	70	62
23	450	150	125	84	69	70	58
25	450	150	129	84	84	73	73
26	450	150	129	84	79	73	69
29	450	150	129	84	64	73	56
30	450	150	133	84	84	75	75

КИРПИЧ ДЛЯ ЛАЗА КУПОЛА
BRICK

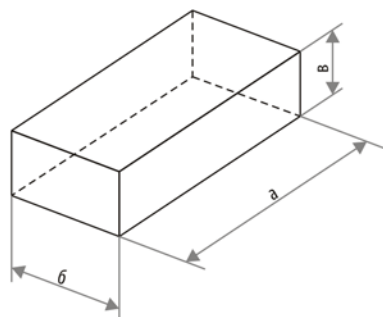


Номер Number	Размеры, мм //Scales, mm				
	а	R ₁	R ₂	R ₃	R ₄
68	450	480	300	433	253

КИРПИЧ ДЛЯ ПРОБКИ КУПОЛА №72
BRICK FOR PLUG CUPOLA №72

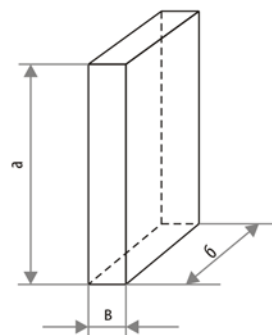


КИРПИЧ НАСАДОЧНЫЙ ПРЯМОЙ
CHECKER STRAIGHT BRICK



Номер Number	Размеры, мм //Scales, mm		
	а	б	в
76	170	150	50

КИРПИЧ ПРЯМОЙ
STRAIGHT BRICK



Номер Number	Размеры, мм //Scales, mm		
	а	б	в
83	230	113	65
84	250	123	65

Форма и размеры изделий соответствуют

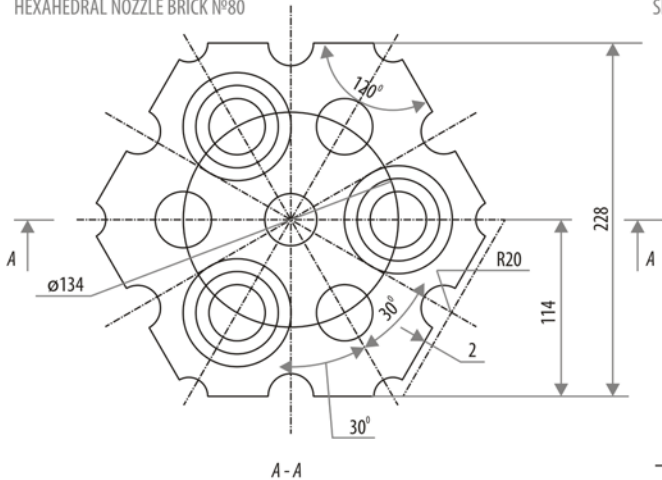
ГОСТ 20901-75

The form and dimensions according
GOST 20901-75

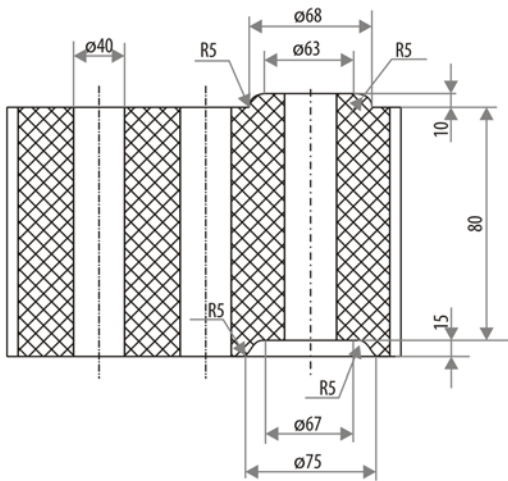
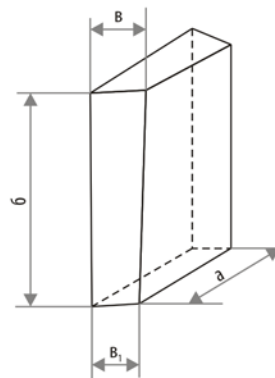
ИЗДЕЛИЯ ОГНЕУПОРНЫЕ И ВЫСОКООГНЕУПОРНЫЕ ДЛЯ КЛАДКИ ВОЗДУХОНАГРЕВАТЕЛЕЙ И ВОЗДУХОПРОВОДОВ ГОРЯЧЕГО ДУТЯ ДОМЕННЫХ ПЕЧИ. ТЕХНИЧЕСКИЕ УСЛОВИЯ

FIRECLAY AND HIGH-REFRACTORY PRODUCTS FOR LAYING OF STOVES AND HOT BLAST MAINS OF BLAST FURNACES

КИРПИЧ НАСАДОЧНЫЙ ШЕСТИГРАННЫЙ №80
HEXAHEDRAL NOZZLE BRICK №80



КИРПИЧ КЛИНОВОЙ РЕБРОВОЙ ДВУСТОРОННИЙ
SID-WEDGE BRICK (DOUBLE-TAPERED)



Номер Number	Размеры, мм //Scales, mm			
	a	б	в	в ₁
87	230	113	65	55
88	230	113	65	45
89	250	123	65	55

Форма и размеры изделий соответствуют

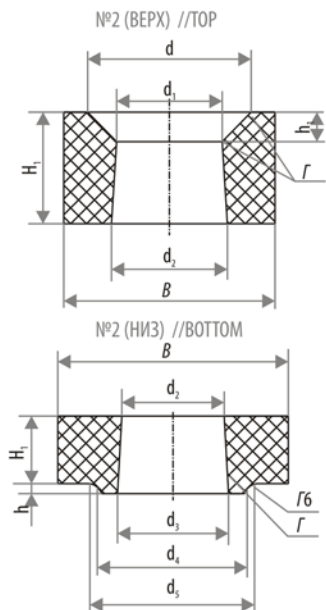
ГОСТ Р 52707-2007

The form and dimensions according
GOST R 52707-2007

ИЗДЕЛИЯ ОГНЕУПОРНЫЕ ШАМОТНЫЕ ДЛЯ ШИБЕРНЫХ ЗАТВОРОВ СТАЛЕРАЗЛИВОЧНЫХ ПЕЧИ

REFRACTORY PRODUCTS FOR SLIDE GATES OF LADLE

ГНЕЗДОВОЙ КИРПИЧ
POCKET BRICK



Номер Number	Размеры, мм //Scales, mm						Номер применяемых Number of used	
	B	H ₁	h ₂	d	d ₁	d ₂	стакана nozzle	гнездового кирпича pocket brick
1	300	150	40	234	154	165	2	2

Номер Number	Размеры, мм //Scales, mm							Номер применяемых Number of used	
	B	H ₁	h	d ₂	d ₃	d ₄	d ₅	стакана nozzle	гнездового кирпича pocket brick
2	360	100	15	165	177	240	246	2	2

Форма и размеры изделий соответствуют

ГОСТ Р 52707-2007

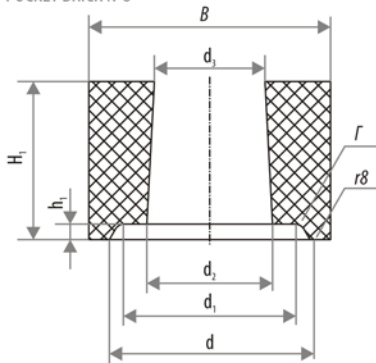
The form and dimensions according
GOST R 52707-2007

ИЗДЕЛИЯ ОГНЕУПОРНЫЕ ШАМОТНЫЕ ДЛЯ ШИБЕРНЫХ ЗАТВОРОВ СТАЛЕРАЗЛИВОЧНЫХ ПЕЧЕЙ

REFRACTORY PRODUCTS FOR SLIDE GATES OF LADLE

ГНЕЗДОВОЙ КИРПИЧ №8

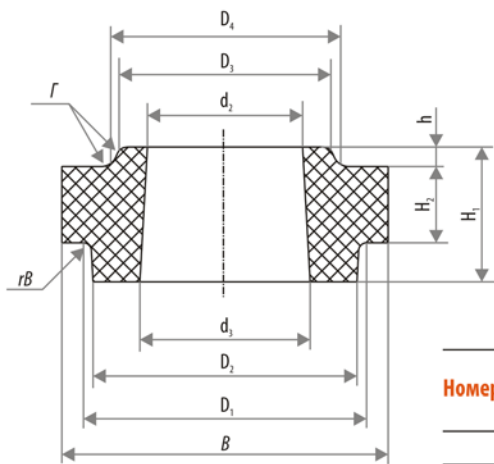
POCKET BRICK №8



Номер // Number	Размеры, мм // Scales, mm							Номер применяемых Number of used	
	B	H ₁	h ₁	d	d ₁	d ₂	d ₃	стакана nozzle	гнездового кирпича pocket brick
8	310	200	22	256	236	172	143	5	9

ГНЕЗДОВОЙ КИРПИЧ №9

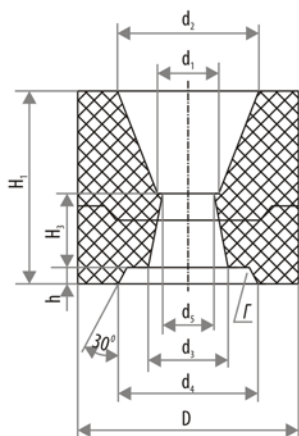
POCKET BRICK №9



Номер // Number	Размеры, мм // Scales, mm										Номер применяемых Number of used		
	B	H ₁	H ₂	h	D ₁	D ₂	D ₃	D ₄	d ₁	d ₂	d ₃	стакана nozzle	гнездового кирпича pocket brick
9	360	140	80	20	300	293	232	252	172	192		5	8

ГНЕЗДОВОЙ КИРПИЧ №10

POCKET BRICK №10



Номер // Number	Размеры, мм // Scales, mm									Номер применяемых стаканов Number of used nozzles	
	D	H ₁	H ₂	h	d ₁	d ₂	d ₃	d ₄	d ₅		
10	360	300	120	15	104	230	145	220	98	9, 17	

Форма и размеры изделий соответствуют

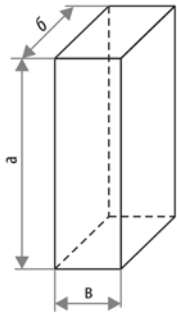
ГОСТ 6024-75

The form and dimensions according
GOST 6024-75

ИЗДЕЛИЯ ОГНЕУПОРНЫЕ ШАМОТНЫЕ ДЛЯ КЛАДКИ МАРТЕНОВСКИХ ПЕЧЕЙ

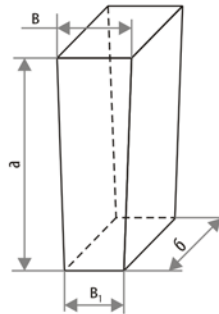
FIRECLAY FIRE-CLAY PRODUCTS MASONRY HEARTH FURNACES

КИРПИЧ ПРЯМОЙ
STRAIGHT BRICK



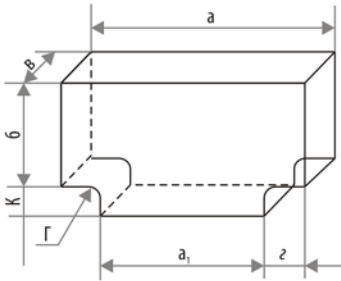
Номер Number	Размеры, мм //Scales, mm		
	a	б	в
2	230	150	75
4	300	150	75
5	345	150	65
8	370	150	50
9	380	150	75
10	410	150	65

КЛИН ТОРЦОВЫЙ
END-WEDGE BRICK



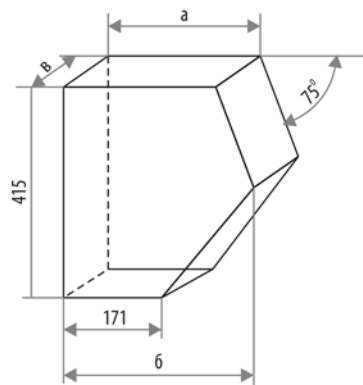
Номер Number	Размеры, мм //Scales, mm			
	a	б	в	в ₁
19	300	150	75	68
20	380	150	75	67
22	460	150	88	80
23	540	150	90	80

КИРПИЧ Т-ОБРАЗНЫЙ НАСАДОЧНЫЙ И ПОДНАСАДОЧНЫЙ
THE SHAFTMOUNTING AND BOTTOM-MELT BRICK



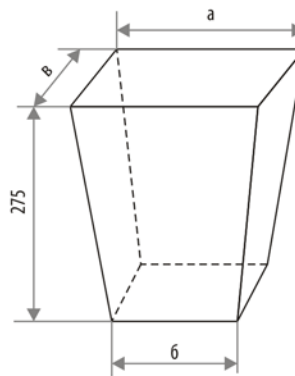
Номер Number	Размеры, мм //Scales, mm						
	a	a ₁	б	в	z	к	Г
39	230	150	114	75	40	25	5
45	300	220	114	75	40	56	5
46	330	250	114	75	40	56	5
47	350	230	114	75	60	56	5

КИРПИЧ ПОДНАСАДОЧНЫЙ ПЯТЫЙ
SKEWBACK BOTTOM-MELT BRICK



Номер Number	Размеры, мм //Scales, mm		
	a	б	в
48	326	400	75
49	326	400	90
50	326	400	114
51	385	459	75
52	385	459	90
53	385	459	114

КИРПИЧ ПОДНАСАДОЧНЫЙ РАСПОРНЫЙ
SPACER BOTTOM-MELT BRICK



Номер Number	Размеры, мм //Scales, mm		
	a	б	в
55	284	138	90
56	284	138	114
57	520	374	75
58	520	374	90
59	520	374	114

РОССИЯ, 623530, Г. БОГДАНОВИЧ
СВЕРДЛОВСКОЙ ОБЛ., УЛ. ГАГАРИНА, 2
ROSSIA, 623530, Bogdanovitch city,
Sverdlovsk region, Gagarina street, 2

ТЕЛЕГРАФНЫЙ АДРЕС
БОГДАНОВИЧ СВЕРДЛОВСКОЙ ОГОНЬ
telegraphic address: Bogdanovich Sverdlovsk Fire

факс //fax (34376) 47-7-45, 47-2-14, 2-26-73, 47-2-93
e-mail: General@ogneupory.ru

<http://www.ogneupory.ru/>



РЕКВИЗИТЫ И КОНТАКТЫ DETAILS AND CONTACTS

Генеральный директор //General Director

Главный инженер //Chief engineer

Технический директор //Technical Director

Зам технического директора по технологии – Главный технолог
Deputy Technical Director of technology – chief technologists

Зам технического директора по новым технологиям –
начальник отдела инжиниринга
Deputy Technical Director of new technology -
Head of engineering department

Зам. ген. директора по КВ и Т – Коммерческий директор
Deputy director of commercial and transport - commercial Director

Зам. ген. директора по маркетингу и сбыту
Deputy General Director of marketing and sales

Зам. ген. директора по вопросам системного менеджмента
Deputy General Director of quality management system

Начальник производственного отдела
Head of production department

Начальник отдела продаж //Head of sales department

Начальник отдела сбыта //Head of distribution department

Начальник ОМТС //Head of equipment department

Начальник отдела по внешнеэкономической деятельности
Head of department on foreign economic activities

Начальник технического отдела
Head of technical department

Юрков Алексей Вячеславович //Yurkov Aleksei V.
тел. (34376) 2-21-07, 47-4-14

Мартьянов Павел Александрович //Martyanov Pavel A.
тел. (34376) 2-14-60, 47-4-15

Кондратьев Евгений Анатольевич //Kondratyev Evgeny A.
тел. (34376) 47-8-34, 47-8-31

Мартьянов Александр Юрьевич //Martyanov Aleksandr Y.
тел: (34376) 47-8-35

Горбунов Валерий Владимирович //Gorbunov Valery V.
тел. (34376) 47-8-33

Кочуров Сергей Владимирович //Kochurov Sergei V.
тел. (34376) 47-4-20, 47-4-19

Соловьев Владимир Юрьевич //Solovyev Vladimir Y.
тел. (34376) 47-8-62

Кабанова Елена Евгеньевна //Kabanova Elena E.
тел. (34376) 47-2-52

Колегова Анна Юрьевна //Kolegova Anna Y.
тел. (34376) 47-2-95

Костромин Антон Владимирович //Kostromin Anton V.
тел. (34376) 47-2-26

Копылов Дмитрий Александрович //Kopulov Dmitry A.
тел. (34376) 47-2-36

Жилин Александр Владимирович //Zhilin Aleksandr V.
тел. (34376) 47-2-16, т/ф: 47-0-08

Абрамова Тамара Алексеевна //Abramova Tamara A.
тел. (34376) 47-2-12, т/ф: 2-26-73

Захарова Наталья Валентиновна //Zaharova Natalya V.
тел. (34376) 47-0-02, 47-6-02

БАНКОВСКИЕ РЕКВИЗИТЫ //Dfnking detail: ИНН //INN 6605001321, КПП //KPP 660850001, Расчетный счет // Settlement account 40702810700261003980,
ф-л ППБ (ОАО) г. Екатеринбург //branch «ГРВ» (JSC, Ekaterinburg, БИК //BIK 046568945, К/счёт //correspondent account 3010181080000000945.
ОТГРУЗОЧНЫЕ РЕКВИЗИТЫ //the shipping detail: ОКОНХ //OKONH 12170, ОКПО //OKPO 05802299, ОКВЭД //OKVED 26.26,
ст. Богданович Свердловской ж. д. //Bogdanovich station of Sverdlovsk railway, код //code 793209, ж. д. код предприятия //railway enterprise code 1470